



GEBRUIKERSHANDLEIDING

H | CLASS™ E20

VEILIGHEIDSINSTRUCTIES

Deze huishoudnaaimachine voldoet aan de eisen van IEC/EN 60335-2-28.

Elektrische aansluiting

Deze naaimachine moet worden gebruikt met het voltage dat is aangegeven op het betreffende plaatje.

Opmerkingen over de veiligheid

- Deze naaimachine is niet bedoeld voor gebruik door personen (ook kinderen) met verminderde lichamelijke, zintuiglijke of mentale functies, of met onvoldoende ervaring en kennis, tenzij ze onder toezicht staan of geïnstrueerd worden over het gebruik van de naaimachine door een persoon die verantwoordelijk is voor hun veiligheid.
- Kinderen moeten onder toezicht staan, zodat ze niet met de naaimachine kunnen spelen.
- Een naaimachine mag nooit zonder toezicht met de stekker in het stopcontact blijven staan.
- Verwijder direct na gebruik en voordat u de machine schoonmaakt de stekker van de naaimachine uit het stopcontact.
- Schakel de naaimachine uit ("0") wanneer u iets wilt veranderen in de omgeving van de naald, zoals een draad door de naald halen, een andere naald plaatsen, een andere naaivoet plaatsen en dergelijke.
- Gebruik de naaimachine nooit als het snoer of de stekker beschadigd zijn.
- Houd uw vingers uit de buurt van alle bewegende delen. Wees vooral voorzichtig in de buurt van de naaimachinaald.
- Gebruik deze naaimachine alleen voor de werkzaamheden waarvoor de naaimachine bedoeld is en zoals die worden beschreven in deze handleiding. Gebruik alleen hulpstukken die door de producent zijn aanbevolen zoals in deze handleiding wordt beschreven.



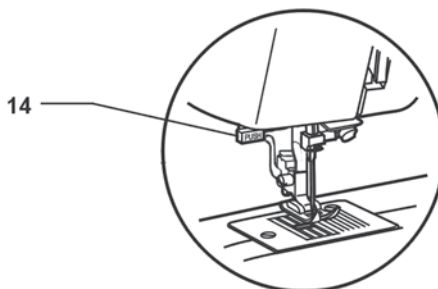
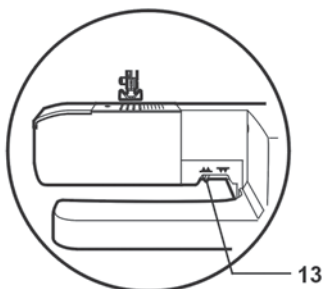
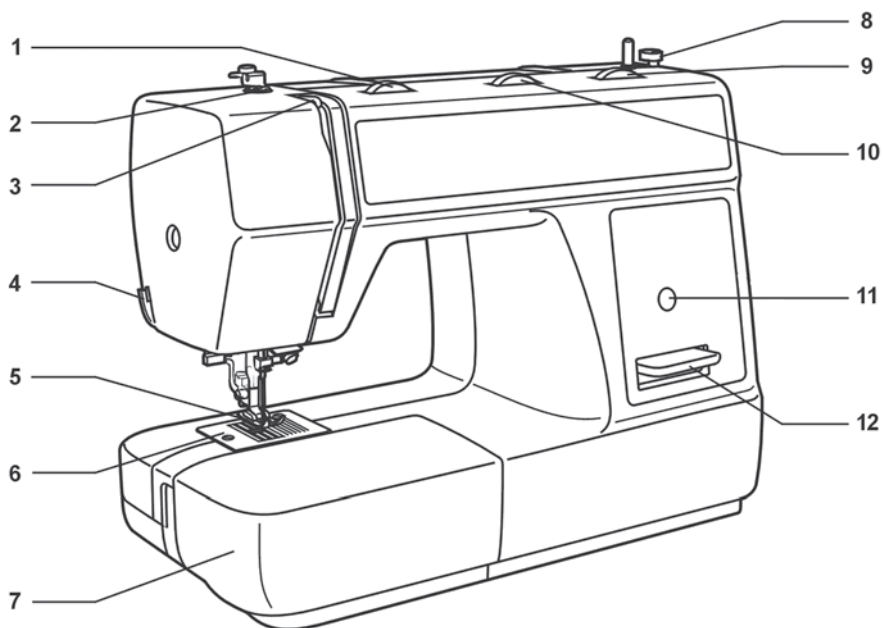
Is de naaimachine versleten, houd er bij het afvoeren dan rekening mee dat het product veilig wordt gerecycled in overeenstemming met de relevante nationale wetgeving voor elektrische/elektronische apparaten. Neem in geval van twijfel contact op met uw dealer

INHOUDSOPGAVE

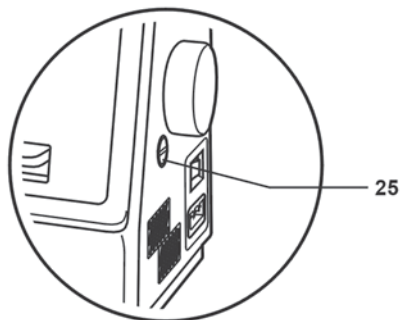
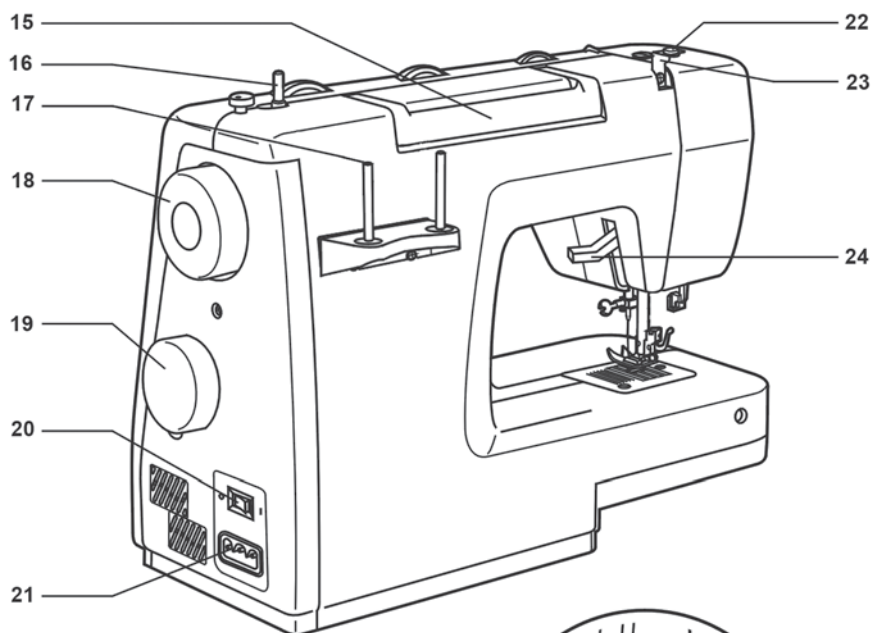
BELANGRIJKE ONDERDELEN.....	4
ACCESSOIRES.....	6
BEVESTIGING VAN DE DOOS MET TOEBEHOREN.....	7
MACHINE AANSLUITEN OP DE VOEDINGSSPANNING.....	8
GLOEILAMPJE VERVANGEN.....	9
TWEESTAPS PERSVOETLICHTER.....	10
DRUK VAN HET NAAIVOETJE AFSTELLEN.....	10
BEVESTIGEN VAN NAAIVOET/HOUDER.....	11
GAREN OPSPOELEN.....	12
HET SPOELTJE PLAATSEN.....	13
DE NAALD VERVANGEN (SYSTEEM 130/705H).....	14
DE BOVENDRAAD INRIJGEN.....	15
ONDERDRAAD OMHOOG BRENGEN.....	16
DRAADSPANNING.....	17
TRANSPORTEUR LATEN ZAKKEN.....	18
ACHTERUIT NAAIEN.....	19
VERANDEREN VAN NAAIRICHTING.....	19
DE STOF VERWIJDEREN.....	19
DRAAD AFSNIJDEN.....	19
HOE U STEKEN KIEST.....	20
NAALD/STOF/GAREN AFSTEMMEN.....	21
ZIGZAGSTEKEN.....	22
RECHTE STEKEN EN NAALDPOSITIE.....	23
AFWERKSTEKEN.....	24
BLINDZOOM-/LINGERIESTEK.....	25
1-STAPS KNOOPSGATEN.....	26
BALANS LINKER EN RECHTERKOLOM VAN KNOOPSGAT.....	27
RITSEN EN KOORD.....	28
DRIESTAPS ZIGZAGSTEK.....	29
KEIZEN VAN STRECHSTEKEN.....	30
STOPPEN UIT DE VRIJE HAND.....	31
VERSTELLEN.....	32
QUILTEN IN RIJEN.....	33
ONDERHOUD.....	34
VERHELPELEN VAN STORINGEN.....	35

BELANGRIJKE ONDERDELEN

1. Draadspanningswiel
2. Persvoetdruk
3. Draadhefboom
4. Garenmesje
5. Naaivoetje
6. Steekplaat
7. Doos met toebehoren
8. Spelstop
9. Wieltje voor steeklengte
10. Wieltje voor steekbreedte
11. Stekendisplay
12. Hendel voor achteruit naaien
13. Transporteur verzinken
14. Knoopsgathendel

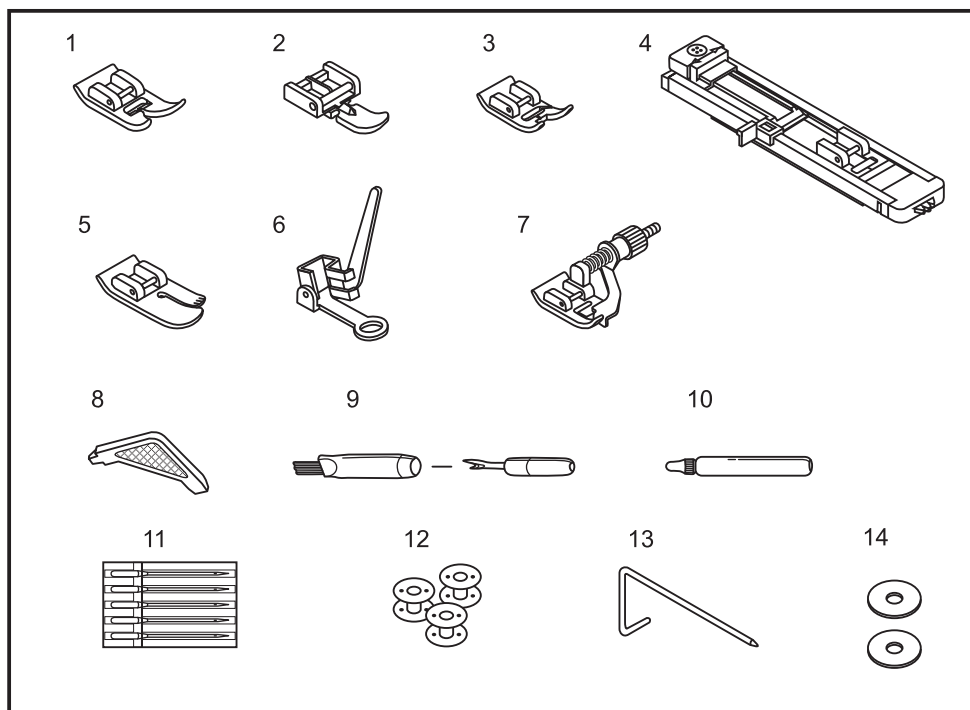


-
15. Handvat
 16. Spoelas
 17. Garenpen
 18. Handwiel
 19. Steekkeuzeknop
 20. Aan/Uit knop
 21. Hoofdaansluiting
 22. Onderdraadgeleider
 23. Bovendraadgeleider
 24. Persvoetlichter
 25. Opening voor afstellen balans knoopsgatkolom

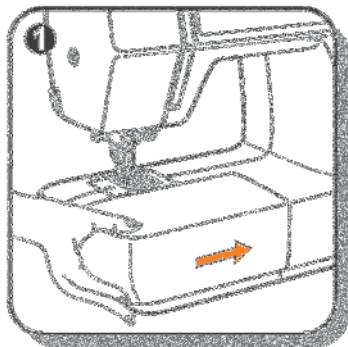


ACCESSOIRES

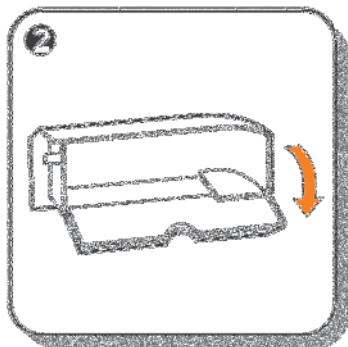
1. Standaard naaivoetje
2. Ritsvoetje
3. Cordonsteekvoetje
4. Knoopsgatvoetje
5. Quiltvoetje
6. Verstel-/borduurvoetje
7. Blindzoomvoetje
8. L-schroevendraaier
9. Tornmesje/borsteltje
10. Olieflacon
11. Pakje naalden
12. Spoeltje (3x)
13. Naadgeleider
14. Vilt voor garenpen (2x)



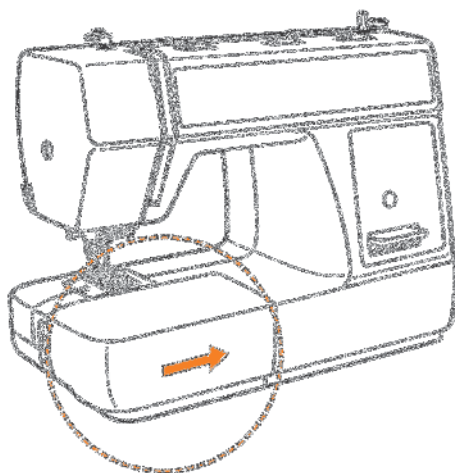
BEVESTIGING VAN DE DOOS MET TOEBEHOREN



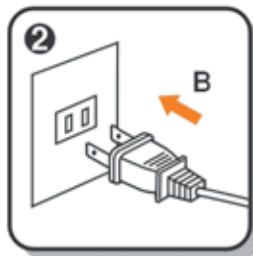
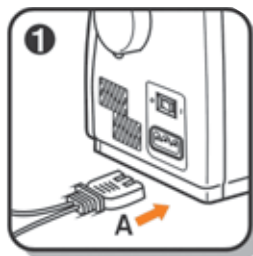
Houd de doos met toebehoren horizontaal en duw hem in de richting van de pijl. (1)



Til het deksel bij de pijlpunt op om de doos te openen. (2)



MACHINE AANSLUITEN OP DE VOEDINGSSPANNING



Let op: Zorg altijd dat de stekker uit het stopcontact is getrokken en de hoofdschakelaar op “O” staat als de machine niet wordt gebruikt of voordat u onderdelen bevestigt of verwijdert.

- Sluit de machine aan op een voedingsbron, zoals afgebeeld (1/2).
- De hoofdschakelaar zit boven de aansluiting. Uw machine blijft uitgeschakeld tot de schakelaar op “I” staat. (1)
- Het lampje gaat automatisch aan als de hoofdschakelaar op “I” staat.
- Druk het voetpedaal (3) in om de machine te starten. De snelheid wordt geregeld door de hoeveelheid druk die op het voetpedaal wordt uitgeoefend.



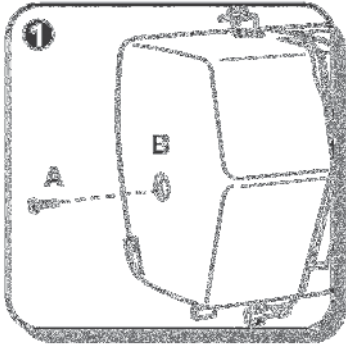
Attentie: Neem bij twijfel over de wijze van aansluiten op een voedingsbron contact op met een erkend elektricien. Trek de stekker uit het stopcontact, wanneer u de machine niet gebruikt.

Het apparaat moet worden gebruikt met het voetpedaal:

- Voor USA en Canada, 110-120V: KD-1902
- Voor Australië, 240V: KD-2902
- Voor Europa, 220-240V: KD-2902



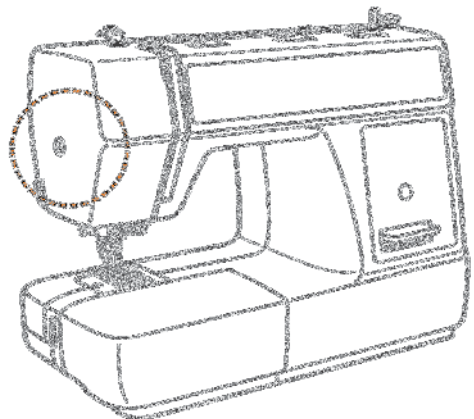
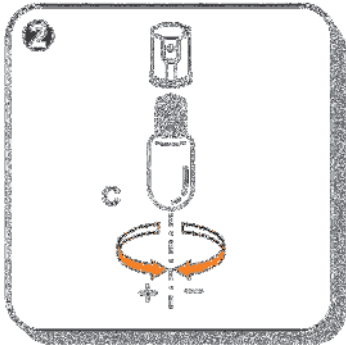
GLOEILAMPJE VERVANGEN



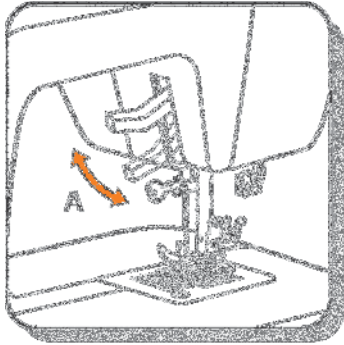
Let op: Zorg dat de stekker uit het stopcontact is getrokken, voordat u de gloeilamp van de machine vervangt.

Vervang het lampje door eenzelfde lampje van 10 watt (110-120V) of 15 watt (220-240V).

- Draai de schroef (A) los zoals afgebeeld. (1)
- Verwijder de afdekkap (B).
- Draai de lamp los en draai de nieuwe in (C). (2)
- Plaats de afdekkap en draai de schroef vast.

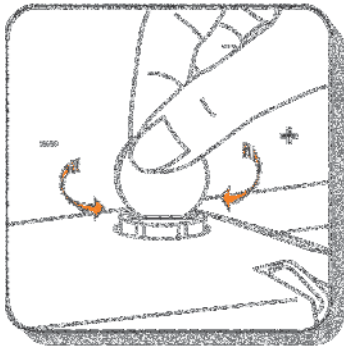


TWEESTAPS PERSVOETLICHTER



Bij het naaien van verschillende lagen of dikke stoffen kan het naaivoetje nog hoger worden gezet, zodat u de stof gemakkelijker kunt plaatsen. (A)

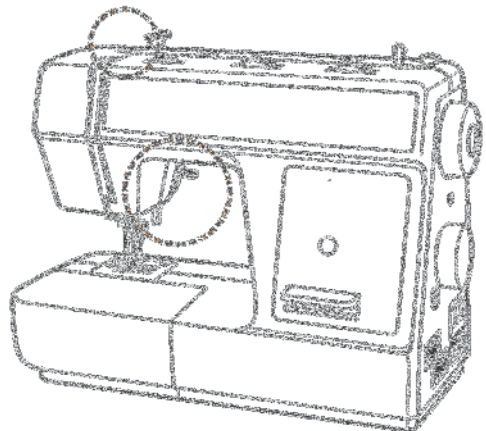
DRUK VAN HET NAAIVOETJE AFSTELLEN



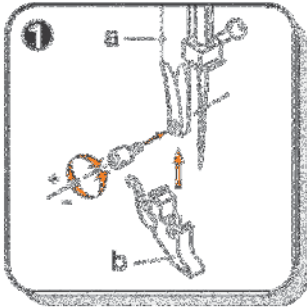
De druk van het naaivoetje van de machine is in de fabriek ingesteld en hoeft voor de meeste stoffen niet te worden gewijzigd (dunne of dikke stoffen).

Indien de druk van het naaivoetje toch moet worden aangepast, draai dan het wieltje naar links of rechts met een muntstuk.

Voor het naaien van hele dunne stoffen, verlaagt u de druk door het wieltje tegen de klok in te draaien. Voor hele dikke stoffen, kunt u de druk verhogen door het wieltje met de klok mee te draaien.



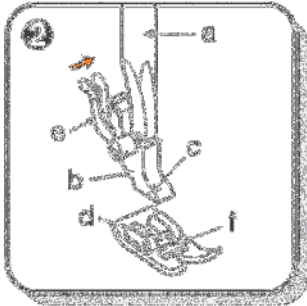
BEVESTIGEN VAN NAAIVOET/HOUDER



Attentie: Zet de hoofdschakelaar op "O", voor u u deze handeling uitvoert.

Breng de naaivoethouder aan:

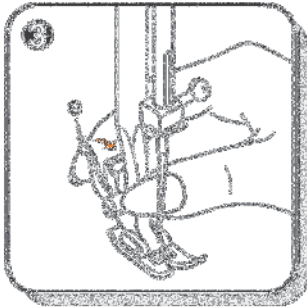
Zet de naald in de hoogste stand en breng de persvoetlichter omhoog. Bevestig de naaivoetsteel/houder (b) op de naaivoetstang (a). (1)



Breng het naaivoetje aan:

Breng de naaivoet/houder (b) omlaag tot de uitsparing (c) precies boven de pen (d) staat. (2)

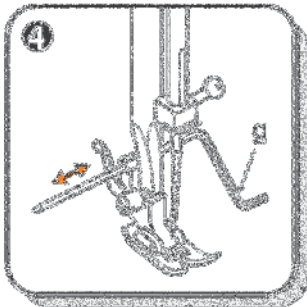
Breng de naaivoet/houder (b) omlaag, zodat het naaivoetje (f) automatisch op zijn plaats valt.



Naaivoetje verwijderen:

Breng het naaivoetje omhoog.

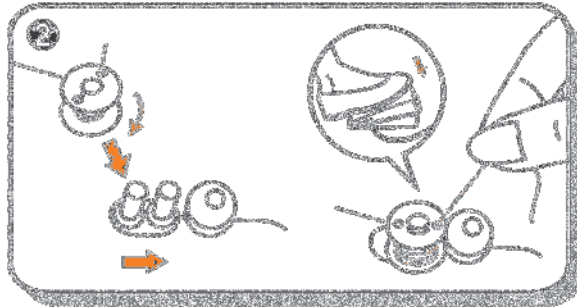
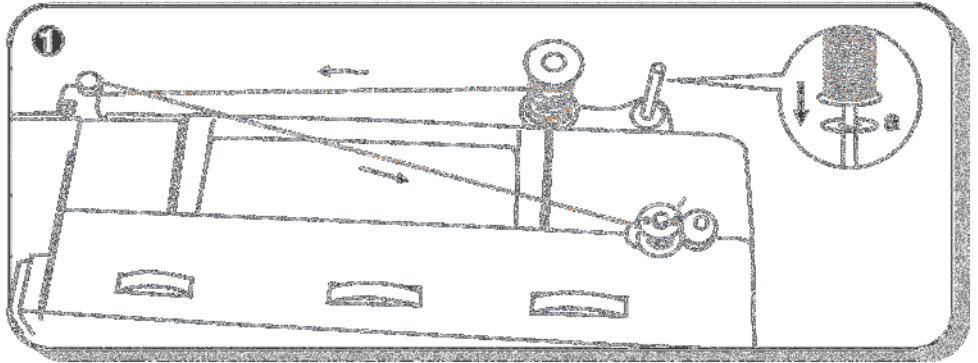
Verwijder het naaivoetje door de hendel (e) aan de achterkant van de naaivoet/houder omhoog te brengen. (3)



Bevestig de naadgeleider:

Bevestig de naadgeleider (g) in de gleuf op de /houder zoals afgebeeld. Afstand afstellen naar wens voor zomen, plooiën, quilten enz. (4)

GAREN OPSPOELEN



Plaats een leeg spoeltje op de spoelas. Plaats het klosje incl. viltten onderlegger op de garenpin (a).

Wind het garen met de klok mee rond de schijfjes voor de onderdraadspanning. (1)

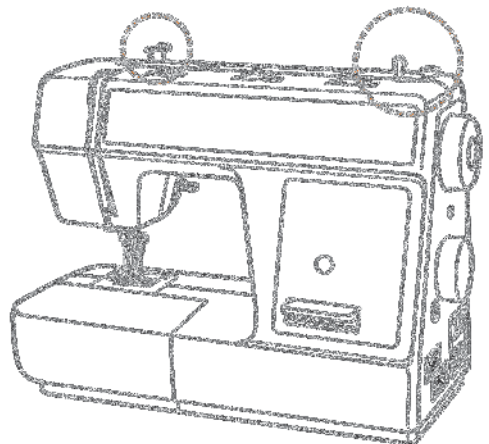
Draad zoals afgebeeld in spoeltje rijgen en op de spoelas plaatsen.

Duw het spoeltje naar rechts in de opspoelpositie. (2)

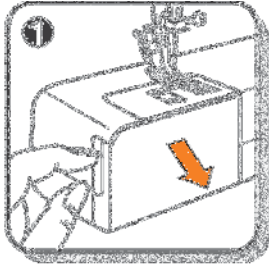
Duw op het voetpedaal om het spoeltje op te spoelen. Het opspoelen stopt automatisch als het spoeltje vol is. Druk het spoeltje naar links in de "naaipositie" en verwijder het.



Let op: Als de spoelas in de "opspoel"-positie staat, zal de machine niet naaien en draait het handwiel ook niet. Wilt u verder naaien, duw dan de spoelas eerst naar links (naaipositie).



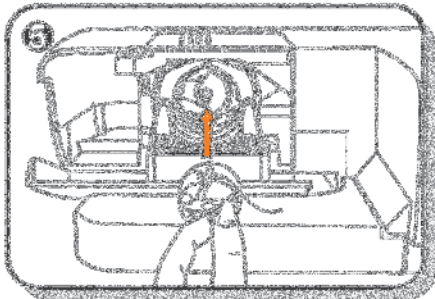
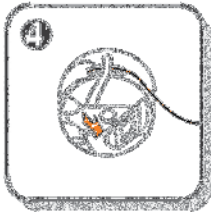
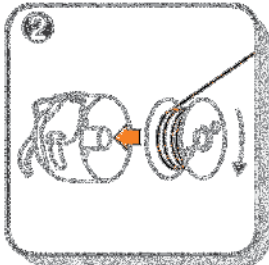
HET SPOELTJE PLAATSEN



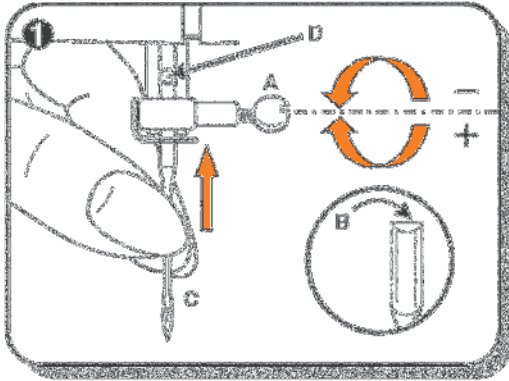
Attentie: Zet de hoofdschakelaar op "O" voordat u het spoeltje plaatst of verwijdert.

Bij het plaatsen of verwijderen van het spoeltje, moet de naald helemaal omhoog staan.

- Open het spoelhuisdeksel. (1)
- Houd het spoelhuis in de ene hand. Plaats het spoeltje zo, dat de draad met de klok mee loopt (pijl). (2)
- Trek de draad onder de spanveer (3) door.
- Houd het spoelhuis vast bij het scharnierlipje. (4)
- Plaats het spoelhuis en laat het lipje los. Zorg dat de metalen vinger precies in de inkeping bovenin valt. (5)
Druk op het spoelhuis zodat u zeker weet dat dit volledig is vastgeklikt.

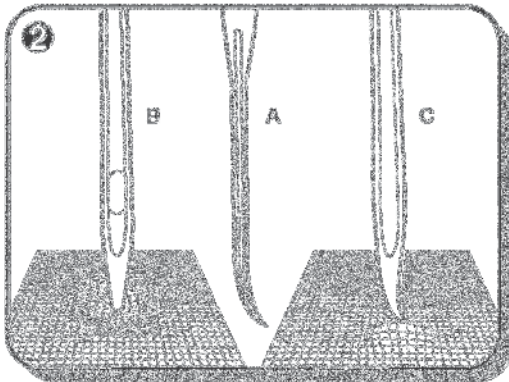


DE NAALD VERVANGEN (SYSTEEM 130/705H)



Let op: Zet de hoofdschakelaar op "O" voordat u de naald plaatst of verwijdert.

Vervang de naald direct, zodra de draad breekt of steken worden overgeslagen. Kies een naald in de juiste maat, die past bij de stof die u naait. Draai het handwiel naar u toe tot de naald in de hoogste stand staat. Draai de naaldklemmschroef (A) los en weer vast nadat een nieuwe naald is geplaatst. (1)



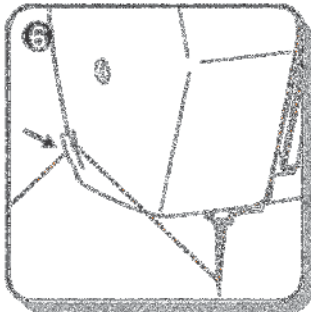
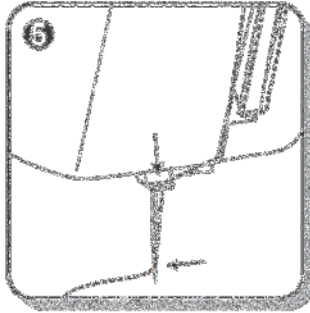
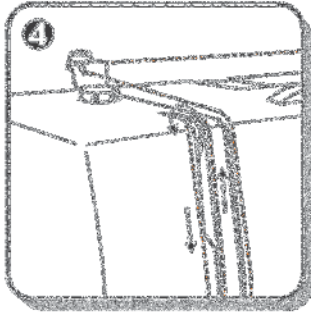
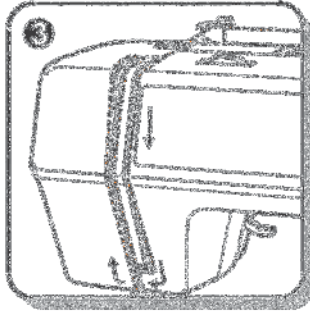
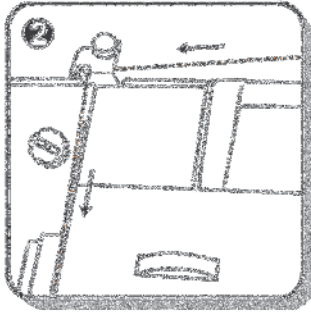
De platte zijde van de naald moet naar achteren wijzen (B).

Duw de naald zo ver mogelijk omhoog (C) in de naaldklem (D).

Draai de naaldklemmschroef daarna stevig vast.

Voor het beste resultaat moet de naald altijd recht en scherp zijn. Vervang de naald (2) als deze verbogen (A) of bot is (C) of als de punt is beschadigd (B).

DE BOVENDRAAD INRIJGEN



! Let op: Zet de hoofdschakelaar op "O" voordat u de draad gaat inrijgen.

Zet de naaldstang in de hoogste stand. Volg de genummerde inrijgvolgorde, zoals hier afgebeeld, nauwkeurig op. Als u een stap overslaat of verzuimt de draad correct in één van de geleiders te steken, zal de machine niet correct naaien. (1-5)

1. Plaats het klosje incl. viltten onderlegger op de garenpen.

2. Breng de draad naar linksachter en rond de eerste draadgeleider.

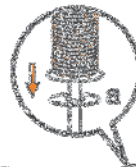
3. Breng de draad omlaag in de rechter gleuf, onder de geleider door en omhoog in de linker gleuf.

4. Breng de draad over en door de draadhefboom.

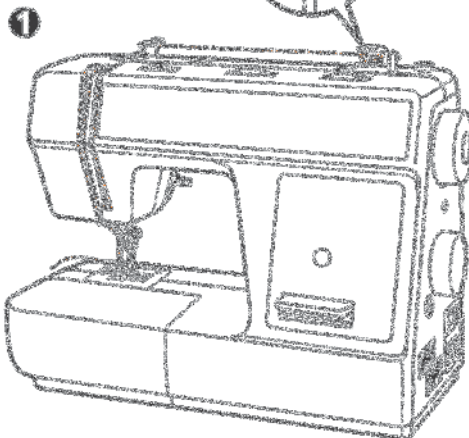
5. Leid de draad door de draadgeleider net boven de naald.

6. Steek de draad van voor naar achteren door het oog van de naald. Zorg dat er ca. 10 cm vrije draad achter de naald overblijft. (6)

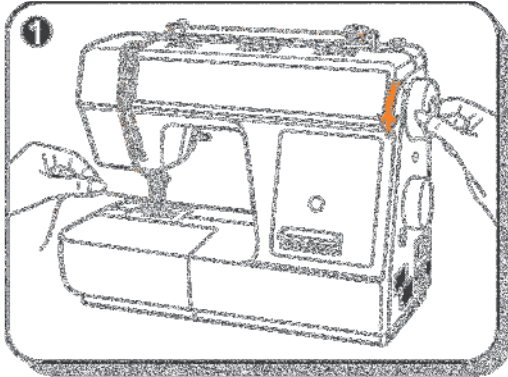
Breng de draad onder het naaivoetje door en omhoog in het garenmesje.



a. Vilt voor garenpen

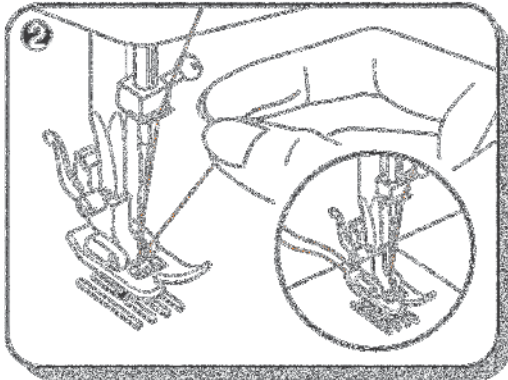


ONDERDRAAD OMHOOG BRENGEN

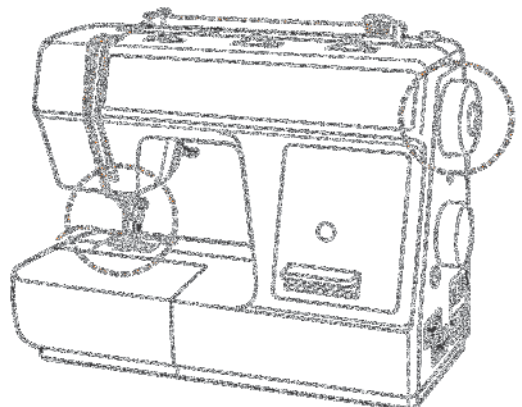


Houd de bovendraad met de linkerhand vast. Draai het handwiel met de rechterhand naar u toe tot de naald omlaag gaat en weer omhoog in de hoogste stand komt. (1)

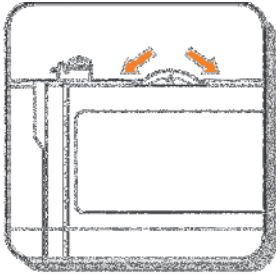
- Trek aan de bovendraad om de onderdraad omhoog te brengen. De bovendraad moet de onderdraad hebben gevangen in een lus.



- Trek de bovendraad naar u toe, dan komt de onderdraad van het spoeltje omhoog in een grote lus. (2)
Trek ca. 15 cm van beide draden naar achteren en leg ze onder het naaivoetje.



DRAADSPANNING

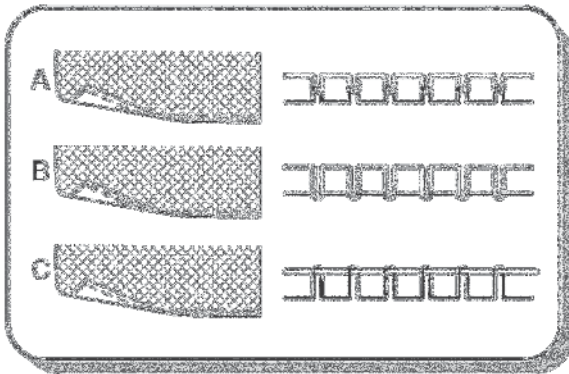


Draadspanning

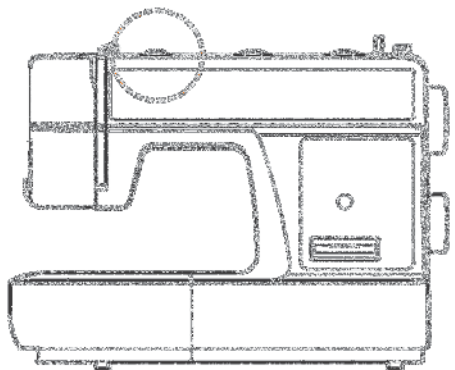
Basisinstelling draadspanning: "4".

Om de spanning te verhogen draait u het wieltje naar een hoger nummer.

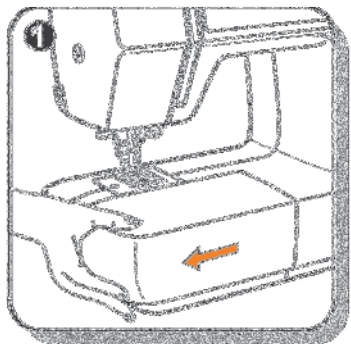
Om de spanning te verlagen draait u het wieltje naar een lager nummer.



- A. Normale draadspanning – boven- en onderdraad komen in de stof bij elkaar.
- B. Spanning van bovendraad te los - bovendraad "lust" aan de onderzijde van de stof.
- C. Draadspanning te hoog - onderdraad "lust" aan de bovenzijde van de stof.



TRANSPORTEUR LATEN ZAKKEN

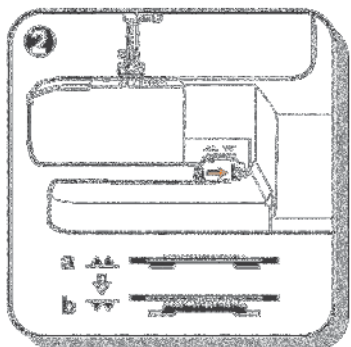


Voor normaal naaien houdt u de transporteur omhoog. Voor borduren uit de vrije hand, het aanzetten van knopen of stoppen, brengt u de transporteur omlaag. Transporteur omhoog (a) en omlaag (b) brengen.

1. Doos met toebehoren verwijderen.
2. Transporteur omlaag, d.w.z. schuif bewegen naar (b) ▼▼.

Transporteur omhoog, d.w.z. schuif bewegen naar (a) ▲▲.

De transporteur komt automatisch omhoog wanneer u begint te naaien.

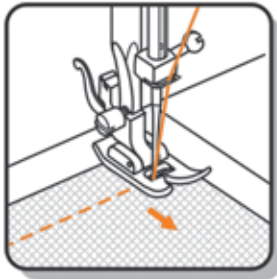


ACHTERUIT NAAIEN



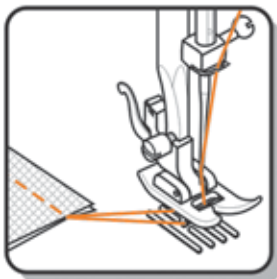
Achteruit naaien wordt gebruikt om de draad aan het einde van een naad vast te zetten of ter versteviging. Aan het einde van de naad drukt u de hendel voor achteruit naaien omlaag en drukt zachtjes op het voetpedaal. Naai een paar steken achteruit. Laat de hendel los en de machine naait weer vooruit (A).

VERANDEREN VAN NAAIRICHTING



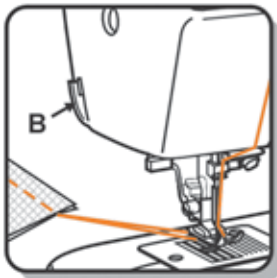
1. Stop de machine op het punt waar u van naairichting wilt veranderen, met de naald in de stof.
2. Breng het naaivoetje omhoog en draai de stof, waarbij de naald als draaipunt fungeert.
3. Breng het naaivoetje omlaag en ga verder met naaien in de nieuwe richting.

DE STOF VERWIJDEREN



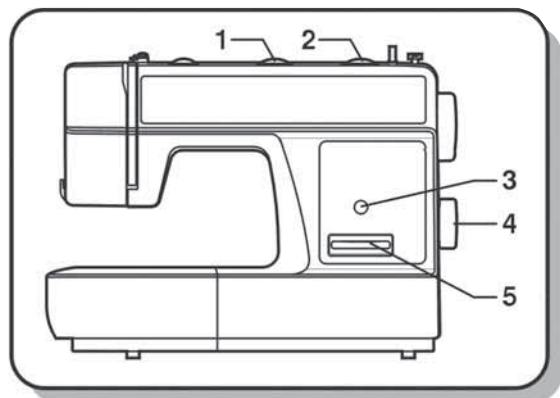
Draai het handwiel naar u toe om de draadhefboom in de hoogste stand te zetten. Breng het naaivoetje omhoog en neem de stof weg.

DRAAD AFSNIJDEN



Pak de draden achter het naaivoetje en geleid ze naar het gleufje aan de achterkant van de naaivoetstang. Duw met beide handen, iedere hand aan één kant, de draden omlaag door het gleufje om ze af te snijden. U kunt ook het garenmesje aan de zijkant van de machine gebruiken (B).

HOE U STEKEN KIEST



1. Wielte voor steekbreedte
2. Wielte voor steeklengte
3. Stekendisplay
4. Steekkeuzeknop
5. Hendel voor achteruit naaien

Voor rechte steken kiest u de “A” met de steekkeuzeknop (4). Stel de steeklengte in met het steeklengtwieltje (2). U kunt de steekbreedte kiezen met het steekbreedtwieltje (1).

Voor zigzagsteken kiest u de “B” met de steekkeuzeknop (4). Stel de steeklengte (2) en –breedte (1) altijd zo in, dat deze bij de stof past.

Om één van de steken uit de linker rij van het stekenoverzicht te kiezen, selecteert u de betreffende letter onder de steek met de steekkeuzeknop. Stel de steeklengte en –breedte in met de betreffende wieltes voor het beste resultaat.

Wilt u één van de steken uit de rechter rij kiezen, draai het steeklengtwieltje dan op “S”, selecteer de gewenste steek met de steekkeuzeknop, en stel de steekbreedte in met het steekbreedtwieltje.

NAALD/STOF/GAREN AFSTEMMEN

Naald, stof, garenkeuze

NAALDDIKTE	STOFFEN	GAREN
9-11(65-75)	Dunne stoffen zoals dun katoen, voile, zijde, mousseline, interlock, gebreid katoen, tricot, jersey, crêpe, geweven polyester, overhemd- en blousestoffen.	Dun garen van katoen, nylon of polyester.
12(80)	Normale stoffen zoals katoen, glanszijde, gordijnstof, canvas, dubbel gebreid, lichtgewicht wol.	Het meest verkochte garen is geschikt voor deze stoffen en deze naalddikte. Gebruik polyestergaren voor synthetisch materiaal en katoen voor natuurlijk geweven stoffen, dat geeft het beste resultaat. Gebruik altijd hetzelfde garen als boven- en onderdraad.
14(90)	Normale stoffen zoals katoen, ongekeperd linnen, wol, dikke gebreide stof, badstof, denim.	
16(100)	Dikke stoffen zoals canvas, wolweefsel, buitententen en quiltstoffen, denim, stoffeermateriaal (licht tot gemiddeld).	
18(110)	Dik wolweefsel, jasstoffen, stoffeermateriaal, enkele leersoorten en vinyl.	Dik garen, vloerbedekkinggaren. (Gebruik een zware naaivoetdruk – hoge nummers.)

Belangrijk: pas de naalddikte en draaddikte aan de dikte van de stof aan.

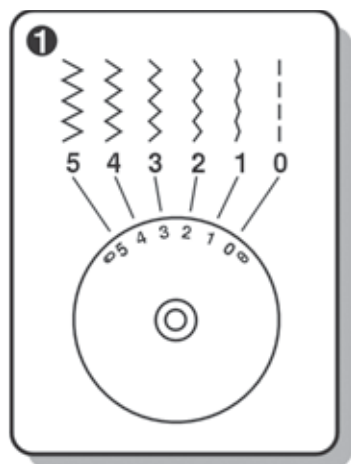
NAALDEN	TOELICHTING	SOORT STOF
HA×1 15×1	Normale scherpe naalden. Maten van dun tot lang. 9 (65) tot 18 (110)	Natuurlijke geweven stoffen – wol, katoen, zijde, enz. Niet aanbevolen voor dubbel gebreide stoffen.
15×1/705H (SIN)	Semi-ballpointnaald, gelast. 9 (65) tot 18 (110)	Natuurlijke en synthetische geweven stoffen, polyestermengsels. Gebreid polyester, interlocks, tricot, enkel- en dubbelgebreide stoffen. Kan worden gebruikt i.p.v. 15 x 1 voor het naaien van alle stoffen.
15×1/705HS (SUK)	Volledige ballpointnaald 9 (65) tot 18 (110)	Gebreide sweaters, lycra, zwemkleding, elastiek.
130 PCL	Ledernaald. 12 (80) tot 18 (110)	Leder, vinyl, stoffering. (Maakt kleinere gaatjes dan de standaard dikke naald.)



Let op:

1. Tweelingnaalden kunnen worden gebruikt voor doorstikken en decoraties.
2. Bij het naaien met tweelingnaalden moet het wieltje voor de steekbreedte lager dan “2,5” worden gezet.
3. Europese naalden kennen de maten 65, 70, 80 enz. Amerikaanse en Japanse naalden hebben maat 9, 11, 12 enz.
4. Vervang de naald regelmatig (ca. elk tweede kledingstuk) en/of zodra de draad breekt of steken worden overgeslagen.

ZIGZAGSTEKEN



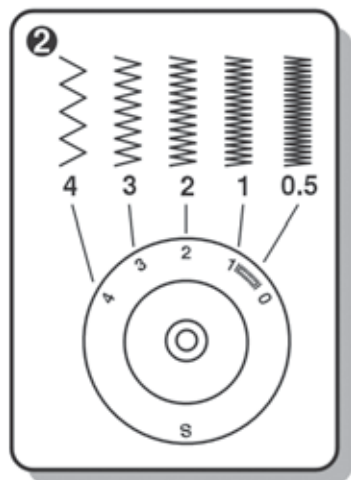
Zet de steekkeuzeknop op “B”.

Functie van het steekbreedtwieltje

De maximale breedte voor zigzagsteken is stand “5”; maar de breedte kan voor elke steek worden verkleind. De steek wordt breder als u het wieltje van “0” - “5” beweegt. Voor tweelingnaalden mag de steek nooit breder zijn dan “2.5”. (1)

Functie van het steeklengtwieltje bij het zigzaggen

De dichtheid van zigzagsteken wordt hoger naarmate het steeklengtwieltje dichterbij “0” staat. Zigzagsteken worden u meestal op de stand “2.5” of lager genaaid. (2)

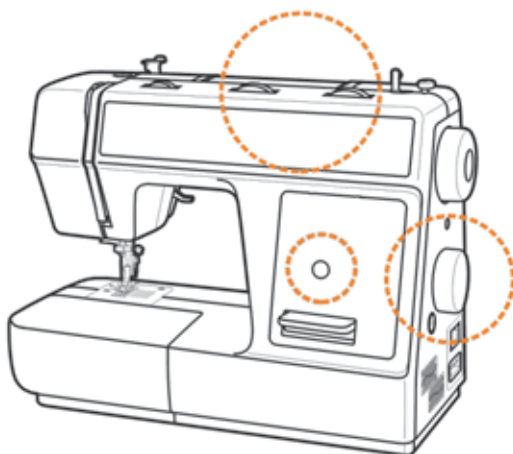
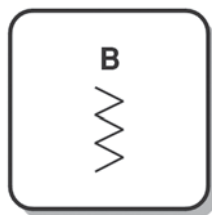


Cordonsteek

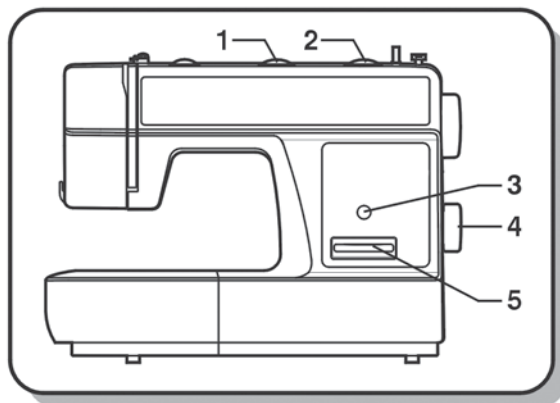
Als een steeklengte tussen “0” - “1” wordt ingesteld, liggen de steken heel dicht bij elkaar en lijken op de “cordonsteek”, die wordt gebruikt voor knoopsgaten en decoratieve steken.

Naaien van dunne stof:

Voor het naaien van hele dunne stoffen, wordt geadviseerd een versteviging aan de verkeerde kant van de stof aan te brengen.



RECHTE STEKEN EN NAALDPOSITIE

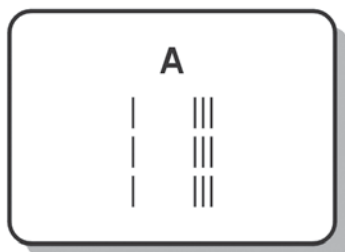


1. Wieltje voor steekbreedte
2. Wieltje voor steeklengte
3. Stekendisplay
4. Steekkeuzeknop
5. Hendel voor achteruit naaien

Draai de steekkeuzeknop zo, dat het stekendisplay de rechte steek laat zien (A).

In het algemeen geldt, hoe dikker de stof, het garen en de naald, hoe langer de steek moet zijn.

Kies uw naaldpositie, van de middelste stand naar de linker naaldpositie door het steekbreedtwieltje (1) van "0" op "5" te zetten.



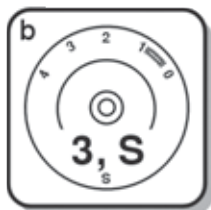
AFWERKSTEKEN



Naaien, afwerken, zichtbare naden.

Zet het steeklengtwieltje op “3” of “S”.

De steekbreedte kan worden afgestemd op de stof.



Gesloten overlocksteek:

Zet de steeklengte op S.

Voor dunne rekbare stof, met de hand gebreid, zichtbare naden. (1)

Semi overlocksteek:

Zet de steeklengte op S.

Voor dunne rekbare stof, jersey, afwerken, boorden. (2)

Elastische overlocksteek:

Zet de steeklengte op S.

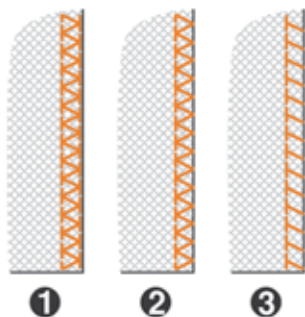
Voor dunne rekbare stof, jersey, afwerken, boorden. (3)

Alle overlocksteken zijn geschikt om randen in één keer te naaien en af te werken.

Voor het afwerken moet de naald precies over de rand van de stof gaan.



Attentie: Gebruik nieuwe naalden, ballpointnaalden of stretchnaalden!



BLINDZOMEN

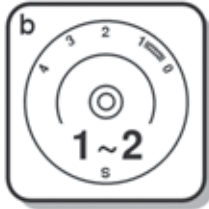


Voor zomen in gordijnen, broeken, rokken enz.

... Blindzomen voor gewezen stoffen. Stand "C" op de keuzeknop.

... Blindzomen voor stretchstoffen. Stand "D" op de keuzeknop.

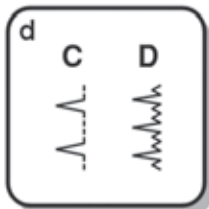
Stel de machine in zoals afgebeeld.



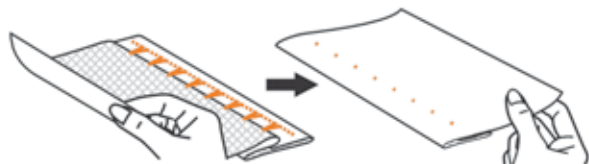
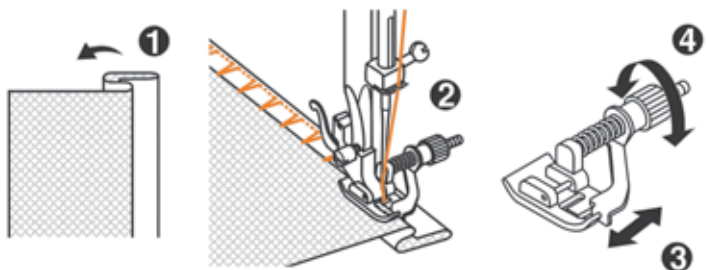
Let op: Blindzomen vereist zeker enige oefening. Maak altijd eerst een proeflapje.

Vouw de stof zoals afgebeeld met de verkeerde kant boven. (1)

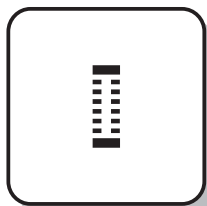
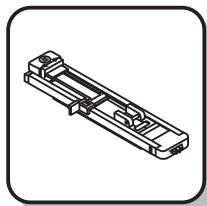
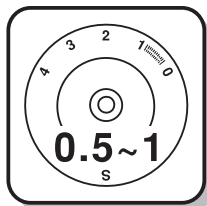
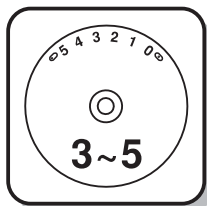
Leg de stof onder het naaivoetje. Draai het handwiel met de hand naar u toe tot de naald helemaal links staat. De naald moet net in de vouw van de stof steken. Is dat niet het geval, stel de steekbreedte dan dienovereenkomstig in. (2) Stel de geleider (3) af door de knop (4) te draaien, zodat de geleider precies tegen de vouw rust. Naai langzaam, door het voetpedaal maar net in te drukken. Geleid de stof langs de rand van de geleider.



- a. Steekbreedte
- b. Steeklengte
- c. Naaivoetje
- d. Soort steek



1-STAPS KNOOPSGATEN



Het naaien van knoopsgaten is een eenvoudig proces met uitstekende resultaten. Maak altijd eerst een knoopsgat op een proeflapje van uw stof met eventuele versteviging.

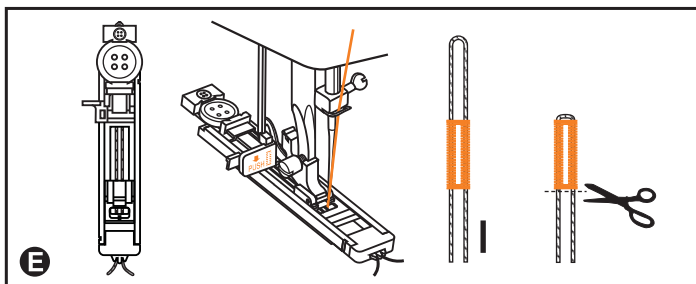
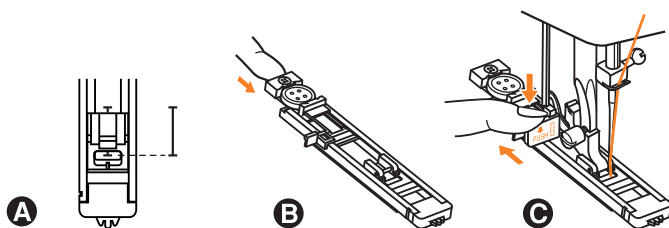
Maak een knoopsgat

1. Gebruik kleermakerskrijt om de plaats van het knoopsgat op de stof te markeren.
2. Bevestig het knoopsgatvoetje en zet de steekkeuzeknop op . Zet het steeklengtwieltje op . Stel de steekbreedte in op de gewenste breedte: 3 voor kleine knoopsgaten en 5 voor grote knoopsgaten.
3. Breng het naaivoetje omlaag; de markering op het voetje moet lijnen met die op de stof (A). (De voorste trens wordt het eerst genaaid.)
4. Open de knoophouder en plaats de knoop (B).
5. Breng de knoopsgathendel omlaag en duw hem voorzichtig naar achteren (C).
6. Begin met naaien, terwijl u de bovendraad losjes vasthoudt.
7. Het knoopsgat wordt genaaid in de volgorde zoals aangegeven in het diagram (D).
8. Stop de machine nadat het knoopsgat gereed is.

Knoopsgaten in stretchstoffen (E)

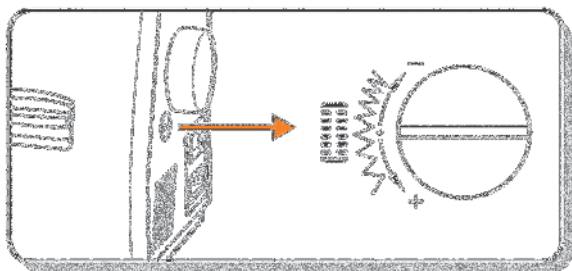
Plaats bij het naaien van knoopsgaten in stretchstoffen een inlegdraad of koord onder het knoopsgatvoetje. Als het knoopsgat wordt genaaid, wordt een cordonsteek over het koord genaaid.

1. Markeer de plaats van het knoopsgat met kleermakerskrijt op de stof, bevestig het knoopsgatvoetje en zet de steekkeuzeknop op . Zet het steeklengtwieltje op .



2. Plaats de inlegdraad aan de achterkant van het knoopsgatvoetje, geleid de twee uiteinden van de inlegdraad naar de voorkant van het voetje, leg ze in de gleuven en bind ze daar tijdelijk vast.
3. Breng het naaivoetje omlaag en begin met naaien.
 - * Stel de steekbreedte overeenkomstig de diameter van de inlegdraad in.
4. Trek de inlegdraad strak nadat het knoopsgat is voltooid, en knip de uiteinden af.

BALANS LINKER EN RECHTERKOLOM VAN KNOOPSGAT



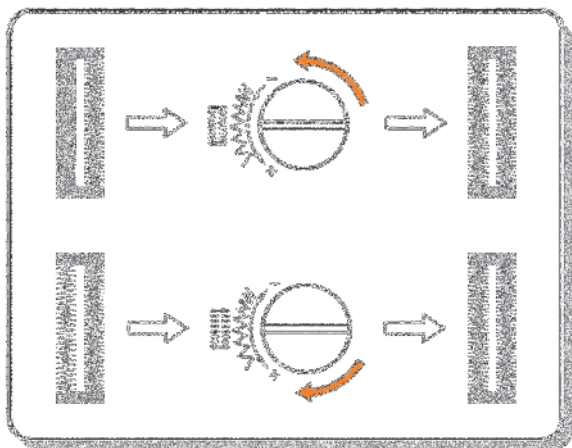
De steekdichtheid aan de rechter- en linkerkant van het knoopsgat kan met de balansknop naast het handwiel worden ingesteld.

Deze knop moet normaal gesproken in de neutrale stand staan (tussen + en -).

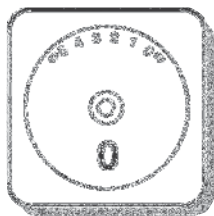
Als de steken aan de linkerkant van het knoopsgat te dicht bij elkaar staan, draai de knop dan naar links (+). Door de knop naar links te draaien, liggen de zigzagsteken van de linker stekenkolom verder uit elkaar.

Als de steken aan de linkerkant van het knoopsgat te ver van elkaar af staan, draai de knop dan naar rechts (-). Door de knop naar rechts te draaien, liggen de zigzagsteken van de linker stekenkolom dichter bij elkaar (grotere dichtheid).

De steek aan de rechterzijde van het knoopsgat wordt ingesteld met behulp van het steeklengtwieltje.



RITSEN EN KOORD



Stel de machine in zoals afgebeeld. Steekkeuzeknop op "A".

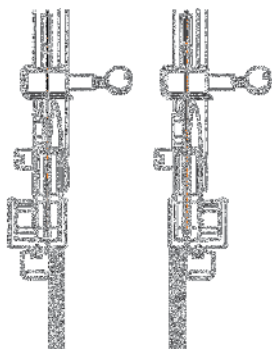
Stel de steeklengte in tussen "1" - "4" (afhankelijk van de dikte van de stof).

Het ritsvoetje kan zowel aan de linker- als rechterzijde van de steel/houder worden bevestigd, afhankelijk welke kant van de rits u wilt naaien. (1)

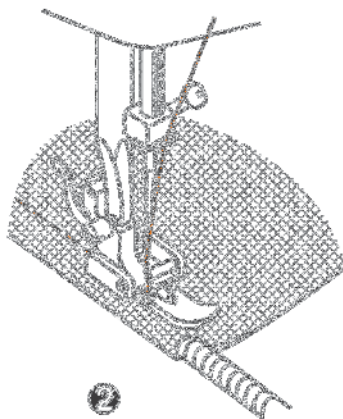


Om voorbij het ritslipje te naaien zet u de naald in de stof; breng het naaivoetje omhoog en trek de rits dicht zodat het lipje voorbij het naaivoetje zit. Breng het naaivoetje omlaag en ga verder met naaien.

Het is ook mogelijk om koord in een biasband te naaien, zodat een passepoil wordt gevormd (2).



1



2

DRIESTAPS ZIGZAGSTEEK



Naaïen van kant en elastiek, stoppen, verstellen, verstevigde randen.

Stel de machine in zoals afgebeeld. Steekkeuzeknop op "E".

Steekbreedte 3-5

Breng het lapje in positie. De steeklengte kan worden ingekort, zodat er zeer dichte steken ontstaan. (1)



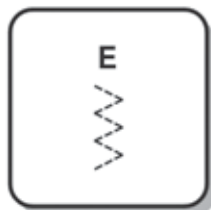
Bij het verstellen van scheuren is het raadzaam aan de achterkant een stukje stof ter versteviging aan te brengen. De steekdichtheid kan worden gewijzigd door de instelling van de steeklengte. Naai eerst over het midden en dan overlappend aan beide zijden.

Afhankelijk van de soort stof en grootte van de scheur ongeveer 3 tot 5 rijen naaien. (2)



Naaïen van elastiek

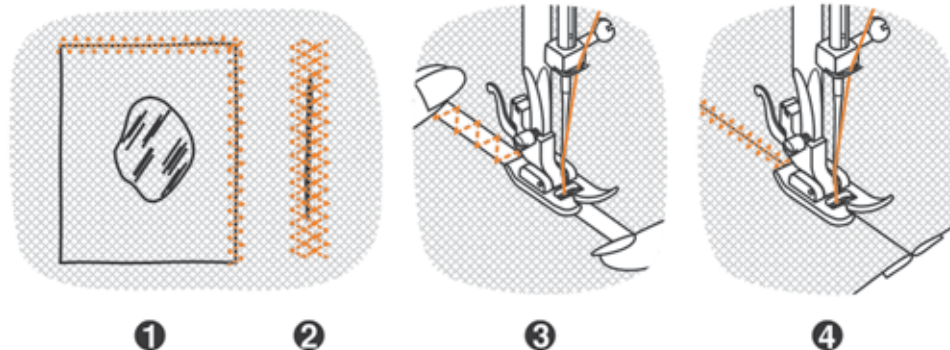
1. Leg het elastiek op de stof.
2. Rek het elastiek tijdens het naaien zowel voor als achter het naaivoetje uit, zoals afgebeeld in fig. (3).



Verbinden van stof

De elastische steek kan worden gebruikt om twee stukken stof te verbinden en is bijzonder effectief voor rekbare stoffen. Als nylondraad wordt gebruikt, zal de steek onzichtbaar zijn.

1. Leg de randen van de twee stukken stof tegen elkaar en centreer ze onder het naaivoetje.
2. Naai ze aan elkaar met de 3-staps zigzagsteek, waarbij u de twee stukken stof zo dicht mogelijk tegen elkaar houdt, zoals afgebeeld in fig. (4).



KIEZEN VAN STRETCHSTEKEN



Drievoudige rechte steek: (1/3)

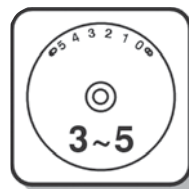
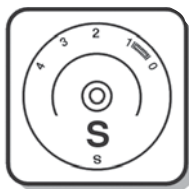
Steekkeuzeknop op "A".

Voor versterkte naden.

Zet het steeklengtwieltje op "S".

De machine naait twee steken vooruit en één steek achteruit.

Dit zorgt voor een drievoudige versterking.



Drievoudige zigzagsteek: (2/4)

Steekkeuzeknop op "B".

Voor sterke naden, zomen en decoratieve naden.

Zet het steeklengtwieltje op "S".

Stel het steekbreedtwieltje in tussen "3" and "5".

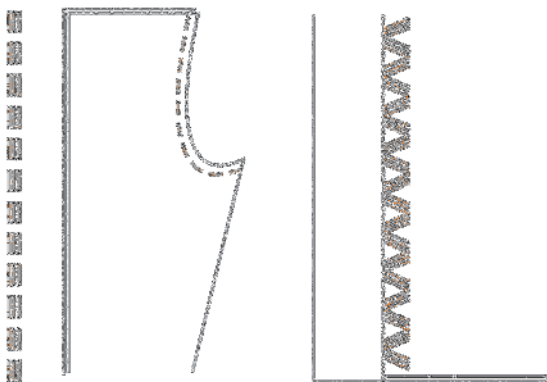
De drievoudige zigzagsteek is geschikt voor sterke stoffen zoals denim, corduroy enz.



1



2



2

1

STOPPEN UIT DE VRIJE HAND



Stel de machine in zoals afgebeeld.

Beweeg de transporterschuif naar de rechterzijde om de transporteur omlaag te brengen. (1)

Verwijder de naaivoet/houder. (2)

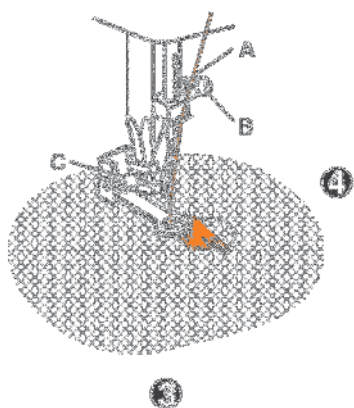
Bevestig het verstelvoetje aan de naaivoetstang. De hendel (A) moet zich achter de naaldklemmschroef (B) bevinden. Druk het verstelvoetje stevig van achteren met de wijsvinger aan en draai de schroef (C) vast. (3)



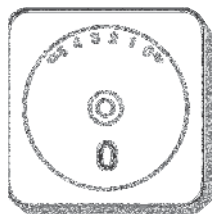
Naai eerst langs de rand van het gat (om de rafels vast te zetten).

(4) Eerste rij: werk altijd van links naar rechts. Draai het werk een kwartslag en naai over de vorige steken.

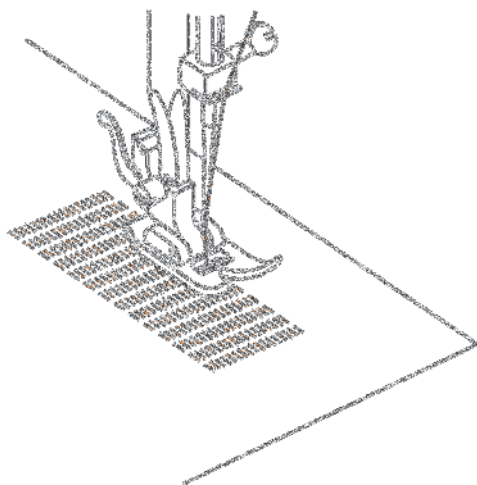
Het stoppen wordt gemakkelijker en het resultaat is beter wanneer u een stopring gebruikt.



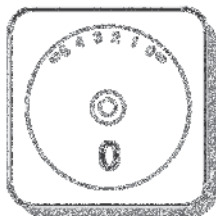
VERSTELLEN



- Zet het steeklengtewieltje op de gewenste lengte.
- Zet de steekkeuzeknop op de rechte steek met de naald in het midden.
- Leg de stof die moet worden versteld onder het naaivoetje samen met het verstellapje.
- Breng het naaivoetje omlaag en naai afwisselend voor- en achteruit.
- Herhaal deze beweging tot het gebied dat moet worden gestopt, is gevuld met rijen steken.



QUILTEN IN RIJEN

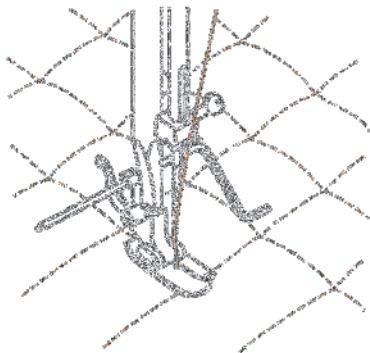
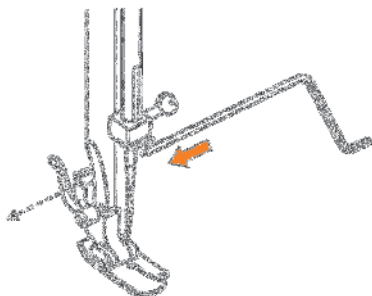


Stel de steekkeuzeknop in zoals afgebeeld.

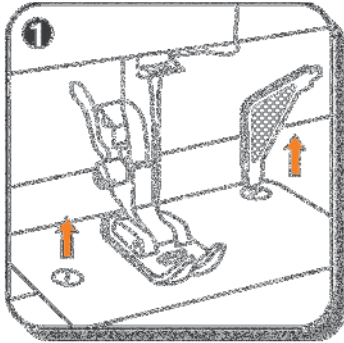
Plaats de quiltgeleider in de naaivoet/houder en stel de tussenruimte naar wens in.



Naai een stekenrij, verplaats de stof en naai een volgende stekenrij waarbij de geleider telkens over de voorgaande rij steken glijdt.



ONDERHOUD



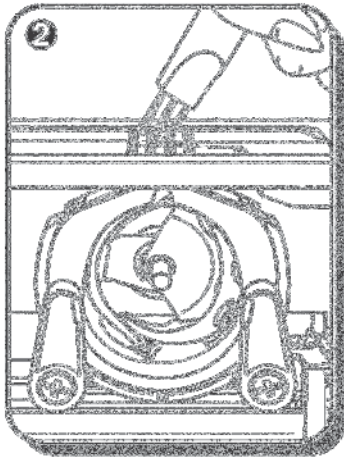
Let op: Zorg altijd dat de stekker uit het stopcontact is getrokken en de hoofdschakelaar op "O" staat, als de machine wordt gereinigd of voordat u onderdelen bevestigt of verwijdert.

Steekplaat verwijderen:

Draai het handwiel naar u toe, totdat de naald omhoog is gebracht. Open het spoelhuisdeksel en draai de schroef van de steekplaat los met de schroevendraaier. (1)

Reinigen van de transporteur:

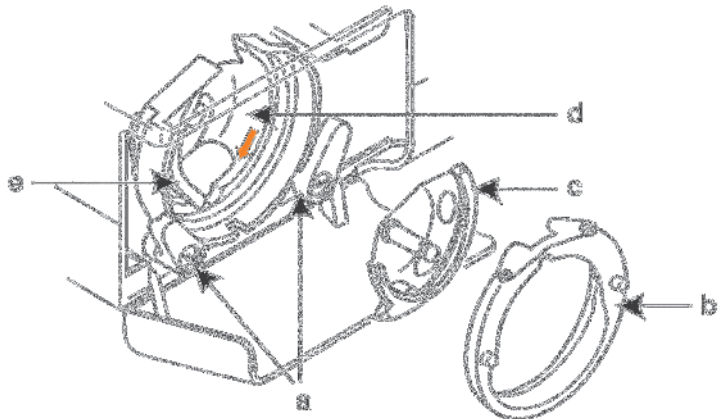
Verwijder het spoelhuis en gebruik het bijgeleverde borsteltje om het hele gebied te reinigen. (2)



Reinigen en smeren van de grijper:

Verwijder het spoelhuis. Klik de twee grijperarmen (a) naar buiten. Verwijder de dekring (b) en de grijper (c) en maak ze schoon met een zachte doek. Smeer de betreffende punten (d) (1-2 druppels) met naaimachineolie. Draai het handwiel tot het grijpergedeelte (e) in de linker positie staat. Plaats de grijper (c). Plaats de dekring en klik de twee grijperarmen terug. Plaats het spoelhuis en spoeltje en breng de steekplaat weer aan.

Belangrijk: Textiel- en garenresten moeten regelmatig worden verwijderd. Bovendien moet uw machine regelmatig worden onderhouden door uw dealer.



VERHELPEN VAN STORINGEN

Probleem	Oorzaak	Verhelpen
Bovendraad breekt	<ol style="list-style-type: none"> 1. Machine niet correct ingeregen 2. Draadspanning is te hoog. 3. De draad is te dik voor de naald. 4. De naald is niet correct geplaatst. 5. De draad is rond de garengen gewikkeld. 6. De naald is beschadigd. 	<ol style="list-style-type: none"> 1. Rijk de machine opnieuw in. 2. Verminder de draadspanning (lager nummer). 3. Kies een grotere naald. 4. Verwijder de naald en bevestig hem opnieuw (platte zijde naar achteren). 5. Verwijder het klosje en rijk de draad opnieuw in. 6. Bevestig de naald weer.
Onderdraad breekt	<ol style="list-style-type: none"> 1. Het spoelhuis is niet correct geplaatst. 2. Het spoelhuis is niet correct ingeregen. 3. Onderdraadspanning is te hoog. 	<ol style="list-style-type: none"> 1. Verwijder het spoelhuis en plaats het opnieuw en trek aan de draad. Deze moet gemakkelijk aangetrokken kunnen worden. 2. Controleer het spoeltje en spoelhuis. 3. Verlaag de onderdraadspanning zoals beschreven.
De machine slaat steken over	<ol style="list-style-type: none"> 1. De naald is niet correct geplaatst. 2. De naald is beschadigd. 3. Er werd een verkeerde naald gebruikt. 4. Het voetje is niet correct geplaatst. 	<ol style="list-style-type: none"> 1. Verwijder de naald en bevestig hem opnieuw (platte zijde naar achteren). 2. Plaats een nieuwe naald. 3. Kies een naald die bij het garen en de stof past. 4. Controleer en bevestig correct.
De naald breekt	<ol style="list-style-type: none"> 1. De naald is beschadigd. 2. De naald is niet correct geplaatst. 3. Formaat naald past niet bij de stof. 4. Het verkeerde voetje is geplaatst. 	<ol style="list-style-type: none"> 1. Plaats een nieuwe naald. 2. Plaats de naald correct en bevestig hem opnieuw (platte zijde naar achteren). 3. Kies een naald die bij het garen en de stof past. 4. Kies het juiste voetje.
Losse steken	<ol style="list-style-type: none"> 1. Machine niet correct ingeregen. 2. Het spoelhuis is niet correct ingeregen. 3. Naald/stof/garencombinatie is onjuist. 4. Draadspanning is onjuist. 	<ol style="list-style-type: none"> 1. Controleer het inrijgen. 2. Rijk het spoelhuis in zoals afgebeeld. 3. Het formaat naald moet bij de stof en het garen passen. 4. Corrigeer de draadspanning.
Naden trekken samen of gaan trekken	<ol style="list-style-type: none"> 1. De naald is te dik voor de stof. 2. Steeklengte niet correct ingesteld. 3. Draadspanning is te hoog. 	<ol style="list-style-type: none"> 1. Kies een dunnere naald. 2. Kies een kortere steeklengte. 3. Corrigeer de draadspanning.
Onregelmatige steken, onregelmatig transport	<ol style="list-style-type: none"> 1. Slechte kwaliteit garen. 2. Het spoelhuis is niet correct ingeregen. 3. Er is aan de stof getrokken. 	<ol style="list-style-type: none"> 1. Kies een betere kwaliteit garen. 2. Verwijder het spoelhuis, rijk opnieuw in en plaats hem correct. 3. Trek tijdens het naaien niet aan de stof, laat dit over aan de machine.
De machine maakt lawaai	<ol style="list-style-type: none"> 1. De machine moet worden gesmeerd. 2. Pluisjes of olie op de grijper of naaldstang. 3. Er werd een slechte kwaliteit olie gebruikt. 4. De naald is beschadigd. 	<ol style="list-style-type: none"> 1. Smeren zoals beschreven. 2. Reinig de grijper en transporteur zoals beschreven. 3. Gebruik een goede kwaliteit naaimachineolie. 4. Bevestig de naald weer.
De machine blokkeert	Draad vast in de grijper.	Verwijder de bovendraad en het spoelhuis, draai het handwiel met de hand naar achteren en voren en verwijder de draadresten. Smeren zoals beschreven.

Intellectueel eigendom

VIKING, KEEPING THE WORLD SEWING & bijbehorend ontwerp en H|CLASS zijn handelsmerken van KSIN Luxembourg II, S.ar.l. HUSQVARNA en het "gekroonde H" merkteken zijn handelsmerken van Husqvarna AB.

Alle handelsmerken worden onder licentie gebruikt door VSM Group AB.



www.husqvarnaviking.com