

HZL-53E/57E

HANDLEIDING MANUEL D'INSTRUCTIONS

**Attentie**

Lees deze handleiding voordat u de machine gaat gebruiken.
Deze bevat belangrijke gebruiks- en veiligheidsinformatie.

**Attention**

Avant de mettre la machine en marche, lire attentivement et assimiler les règles de sécurité de ce manuel.
Conserver le manuel afin de pouvoir le consulter ultérieurement.

“BELANGRIJKE VEILIGHEIDSINSTRUCTIES”

Bij het gebruik van elektrische apparaten dient u altijd elementaire veiligheidsmaatregelen in acht te nemen, zoals onderstaande. Lees alle instructies voordat u deze naaimachine gebruikt.

“GEVAAR___ Beperk het risico van een elektrische schok:”

1. Laat de machine nooit onbeheerd achter met de stekker in het stopcontact.
2. Neem altijd de stekker van de machine uit het stopcontact na gebruik en voordat u hem schoonmaakt.


“WAARSCHUWING___ Beperk het risico van brandwonden, brand, elektrische schok of persoonlijk letsel:”

1. Deze machine is geen speelgoed. Voorzichtigheid is geboden als de machine wordt gebruikt door kinderen of in de buurt van kinderen. Deze naaimachine mag worden gebruikt door kinderen van acht jaar en ouder en personen met een lichamelijke, zintuiglijke of geestelijke beperking of gebrek aan ervaring of kennis, mits onder toezicht of na instructies over het veilig gebruik van de naaimachine, zodat ze de risico's begrijpen. Laat kinderen niet spelen met de naaimachine. Laat kinderen niet zonder toezicht de machine reinigen of onderhoud verrichten.
2. Gebruik de machine alleen zoals bedoeld volgens de beschrijvingen in deze handleiding. Gebruik uitsluitend hulpstukken die door de fabrikant in deze handleiding worden aanbevolen.
3. Gebruik deze machine nooit wanneer het snoer of de stekker beschadigd is, wanneer de machine niet goed werkt, wanneer de machine gevallen of beschadigd is of met water in contact is gekomen. Breng de machine naar de dichtstbijzijnde erkende dealer of een servicecentrum als deze moet worden nagekeken of gerepareerd of als elektrische of mechanische afstellingen nodig zijn.
4. Gebruik de machine nooit wanneer de ventilatieopeningen zijn geblokkeerd. Houd de ventilatieopeningen van de naaimachine en het voetpedaal vrij van pluusjes, stof en losse stukken stof.
5. Houd uw vingers uit de buurt van bewegende onderdelen. Wees vooral voorzichtig in de buurt van de naald.
6. Gebruik altijd de juiste naaldplaat. Door een onjuiste plaat kan de naald breken.
7. Gebruik geen verbogen naalden.
8. Duw of trek de stof niet tijdens het naaien. Daardoor kan de naald verbuigen en breken.
9. Schakel de naaimachine uit ("O") wanneer u een handeling uitvoert in de buurt van de naald, zoals de naald inrijgen of verwisselen, een spoel opwinden of een persvoet verwisselen.

10. Haal altijd de netstekker uit het stopcontact wanneer u kleppen verwijderd, de machine smeert of onderhoud verricht zoals aangegeven in de handleiding.
11. Voorkom dat voorwerpen in een opening vallen. Steek geen voorwerpen in een opening.
12. Gebruik de machine niet buiten.
13. Bedien de machine niet wanneer spuitbussen worden gebruikt of zuurstof wordt toegediend.
14. Alvorens de netstekker uit het stopcontact te halen zet u alle knoppen uit ("O").
15. Trek niet aan het snoer om de netstekker uit het stopcontact te halen. Pak de stekker vast, niet het snoer.
16. Zorg dat de netstekker uit het stopcontact is wanneer u de machine niet gebruikt.
17. Als het netsnoer van deze machine beschadigd is, moet u dit vervangen door een speciaal snoer van uw dichtstbijzijnde erkende dealer of servicecentrum.
18. (Met uitzondering van de VS/Canada) Deze machine is voorzien van dubbele isolatie. Gebruik uitsluitend identieke vervangende onderdelen. Zie de aanwijzingen voor het onderhoud van een dubbel geïsoleerde machine.
19. Wanneer u langdurig langzaam naait, raakt de machine verhit, of kan een ongewone geur optreden. Neem dan de netstekker uit het wandstopcontact en gebruik de machine enige tijd niet. Neem contact op met uw dichtstbijzijnde dealer als het probleem niet is verholpen.
20. Gebruik de machine niet als hij nat is of in een vochtige omgeving staat.
21. De naaimachine is voorzien van een LED-lamp. Als de LED-lamp defect is, moet deze worden vervangen door de fabrikant of een erkende onderhoudstechnicus, om gevaar te vermijden.
22. Plaats nooit iets op het voetpedaal.
23. Gebruik deze machine alleen met voetpedaal type KD-1902/FC-1902 (110-120V), KD-2902/FC-2902D (220-240V).
24. De geluidsdruk onder normale bedrijfsomstandigheden is 75 dB (A).
25. Bewaar de gebruiksaanwijzing op een geschikte plek in de buurt van de machine. Geef de gebruiksaanwijzing mee als u de machine overdraagt aan een derde.

"ONDERHOUD VAN DUBBEL GEÏSOLEERDE PRODUCTEN (met uitzondering van de VS / Canada)"

Een dubbel geïsoleerd product is voorzien van twee isolatiesystemen in plaats van aarding. Een dubbel geïsoleerd product is niet voorzien van aarding. Er mag ook geen aarding worden aangebracht aan het product. Onderhoud van een dubbel geïsoleerd product vereist uiterste zorgvuldigheid en kennis van het systeem. Dit onderhoud mag uitsluitend worden uitgevoerd door gekwalificeerd onderhoudspersoneel. Vervangende onderdelen voor een dubbel geïsoleerd product moeten identiek zijn aan de onderdelen in het product. Een dubbel geïsoleerd product is voorzien van de woorden DOUBLE INSULATION (DUBBELE ISOLATIE) of DOUBLE INSULATED (DUBBEL GEÏSOLEERD).

Ook is mogelijk het symbool  te zien op het product.

"BEWAAR DEZE INSTRUCTIES"

"Deze naaimachine is uitsluitend bestemd voor huishoudelijk gebruik."

Gefeliciteerd met de aanschaf van uw JUKI-naaimachine.



Lees vóór het gebruik de veiligheidsmaatregelen in "Veilig gebruik van de naaimachine" in de handleiding. Dan begrijpt u de functies en bedieningsprocedures van de naaimachine. Zo zorgt u dat de machine lang meegaat.

Nadat u de handleiding hebt gelezen dient u deze bij de garantie te bewaren. Dan kunt u hem zo nodig raadplegen.

Veilig gebruik van de naaimachine

Tekens en pictogrammen in de handleiding en op de naaimachine dienen om veilig gebruik te bevorderen en letselrisico voor de gebruiker en anderen te beperken.

Waarschuwingstekens worden gebruikt voor verschillende doeleinden, zoals hieronder beschreven.

 WAARSCHUWING	Geeft aan dat er sprake is van levensgevaar of het risico van ernstig letsel als dit teken wordt genegeerd en de naaimachine onjuist wordt gebruikt.
 VOORZICHTIG	Geeft aan dat deze handeling risico van persoonlijk letsel en/of fysieke schade inhoudt als het teken wordt genegeerd en de naaimachine onjuist wordt gebruikt.

Pictogrammen hebben de volgende betekenis:

	Waarschuwing voor niet nader aangegeven gevaar		Risico van elektrische schok		Brandgevaar		Risico van letsel aan handen, enz.
	Niet nader aangegeven verbod		Verboden te demonteren/ aan te passen		Geen vingers onder de naald plaatsen		Geen olie op gieten, enz.
	Vereist algemeen gedrag		Netstekker uitnemen				

⚠ WAARSCHUWING

Voor de combinatie van stof, draad en naald raadpleegt u de verklarende tabel in "De naald verwisselen". Als de naald of de draad niet geschikt is voor de gebruikte stof - extra zware stof (bijv. denim) met een dunne naald (#11 of hoger) - kan de naald breken. Dit kan leiden tot onverwacht persoonlijk letsel.

Andere voorzorgsmaatregelen

- Plaats de naaimachine niet in direct zonlicht of in een vochtige omgeving.



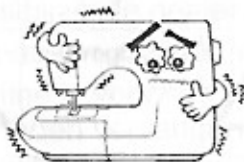
- Veeg de naaimachine niet schoon met een oplosmiddel, zoals thinner.

Wanneer de naaimachine vuil is, veegt u hem voorzichtig af met een zachte doek met een drupje neutraal afwasmiddel.



De naaimachine bevat elektronische halfgeleideronderdelen en nauwkeurige elektronische schakelingen. De volgende situaties kunnen zich voordoen.

- Zorg dat de temperatuur waarin u de naaimachine gebruikt tussen 5°C en 40°C ligt. Als de temperatuur buitensporig laag is, werkt de machine misschien niet normaal.



- * De bedrijfstemperatuur van de naaimachine ligt tussen 5°C en 40°C. Gebruik de machine niet in direct zonlicht, naast open vuur, zoals een kachel of een kaars, of in een vochtige omgeving. Hierdoor kan de temperatuur binnen in de naaimachine stijgen of kan het omhulsel van het netsnoer smelten, met brand of een elektrische schok als gevolg.

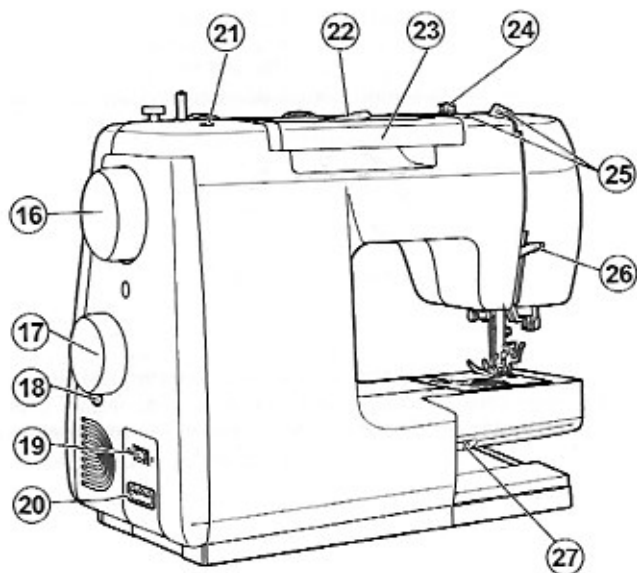
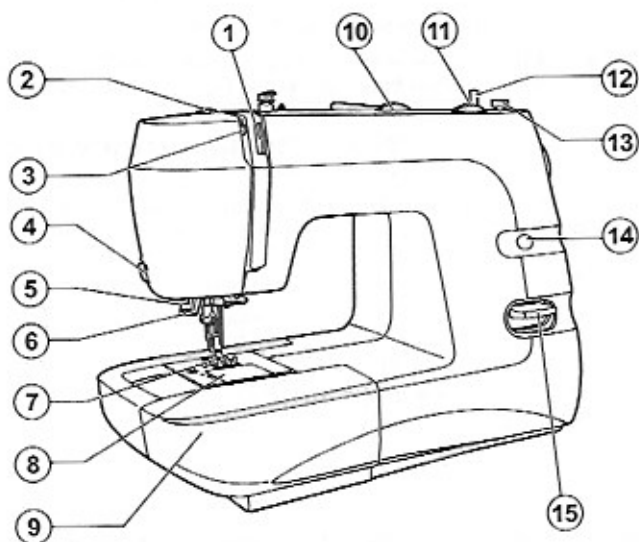


Elektrische apparaten horen niet bij het restafval. Lever ze in bij de betreffende faciliteiten. Informeer bij de plaatselijke overheid naar beschikbare verwijderingsmogelijkheden. Als elektrische apparaten terechtkomen op de vuilstort, kunnen gevaarlijke stoffen weglekken in het grondwater en in de voedselketen geraken en schade toebrengen aan uw gezondheid en welzijn. Wanneer u een nieuw apparaat koopt ter vervanging van een oud, is de winkelier wettelijk verplicht om uw oude apparaat in elk geval gratis ter verwijdering in te nemen.

Inhouds tabel

Details van de machine.....	8
De aanschuiftafel installeren.....	9
Accessoires.....	9
De machine aansluiten.....	10
De persvoethevel (2 standen).....	11
De naaivoethouder bevestigen.....	11
Spoelwinden.....	12
Een spoel inzetten.....	13
De bovendraad inrijgen.....	14
Automatische Draadinrijger.....	15
De onderdraad ophalen.....	15
Achteruit naaien.....	16
Het werk verwijderen.....	16
De draad afsnijden.....	16
Van naairichting veranderen.....	16
Een naald inzetten.....	17
De draadspanning.....	17
Persvoetdruk.....	18
Transporteur naar beneden zetten.....	18
Naald / Stof / Garen Tabel.....	19
Een Patroon Selecteren.....	20
Rechte steek en naaldstand.....	21
Zigzag naaien.....	21
Knopen aanzetten.....	22
Knoopsgaten maken.....	23
Balansregeling voor knoopsgaten.....	24
Ritsen en koord.....	24
Kiezen van stretchsteken.....	25
Genaaide zigzag steek.....	25
Blindzoomsteek.....	26
Honingraat steek.....	26
Overlock steek.....	27
Quilten.....	27
Patch work.....	28
Kant aannaaien.....	28
Nuttige steken.....	29
Herstellen.....	30
Applicaties.....	30
Monogrammen maken en borduren met een borduurhoepel*.....	31
Onderhoud.....	32
LED-lampje verwisselen.....	32
Probleem oplossingen.....	33

Details van de machine



1. Draadspanning knop
2. Persvoetdruk regeling
3. Draadhevel
4. Draadafsnijder
5. Knoopsgat hendel
6. Automatische draadinrijger
7. Persvoet
8. Naaldplaat
9. Aanschuiftafel (accessoire opbergruimte)
10. Steekbreedte knop
11. Steeklengte knop
12. Spoelwinder
13. Spoelwinderstop
14. Venster voor steeksoort indicatie
15. Achteruitnaai knop
16. Handwiel
17. Steeksoort selectie knop
18. Knoopsgat balans (afstel schroefgleuf)
19. Stroom en lichtschakelaar
20. Stekkerhuis
21. Gat voor extra garenpen
22. Horizontale garenpen en kloshouder
23. Handgreep
24. Onderdraadgeleider
25. Bovendraadgeleider
26. Persvoethendel
27. Transporteur boven 1 onder knop

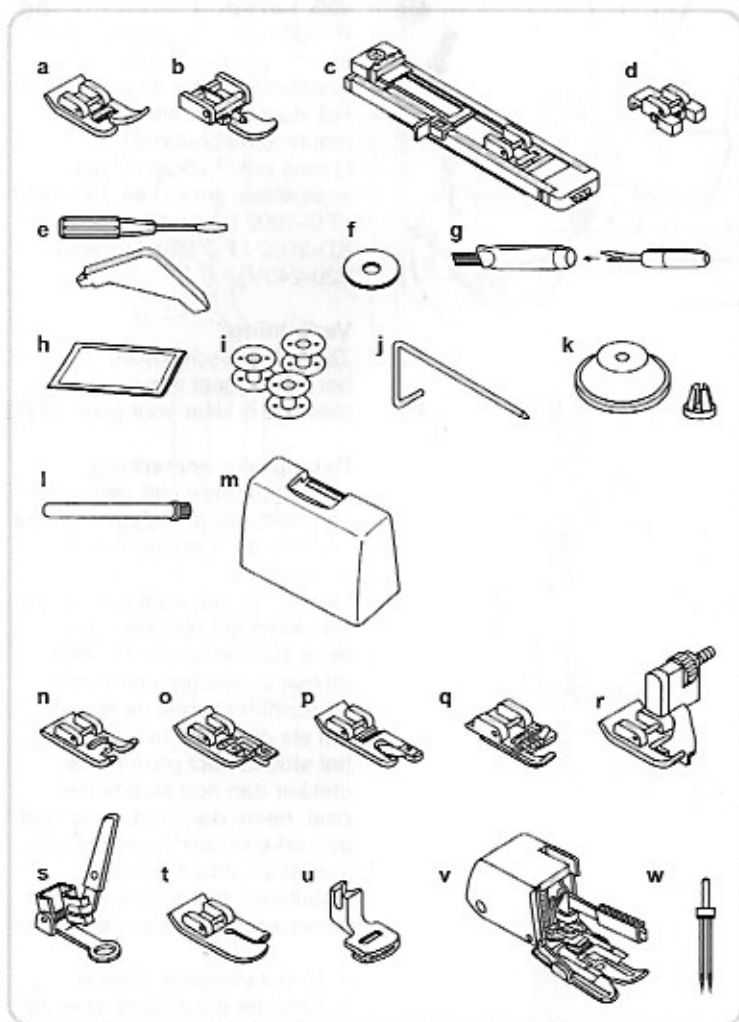


De aanschuiftafel installeren

Houd de aanschuiftafel horizontaal en schuif de tafel in de richting van de pijl. (1)

De binnenzijde van de aanschuiftafel kan worden gebruikt als opbergruimte voor accessoires.

U opent de aanschuiftafel door het klepje te bewegen in de richting van de pijl. (2)



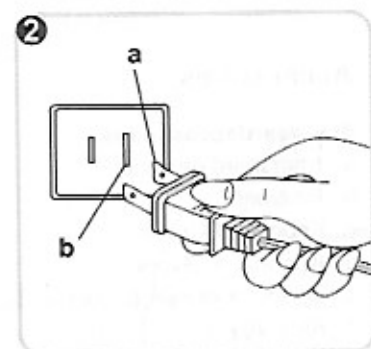
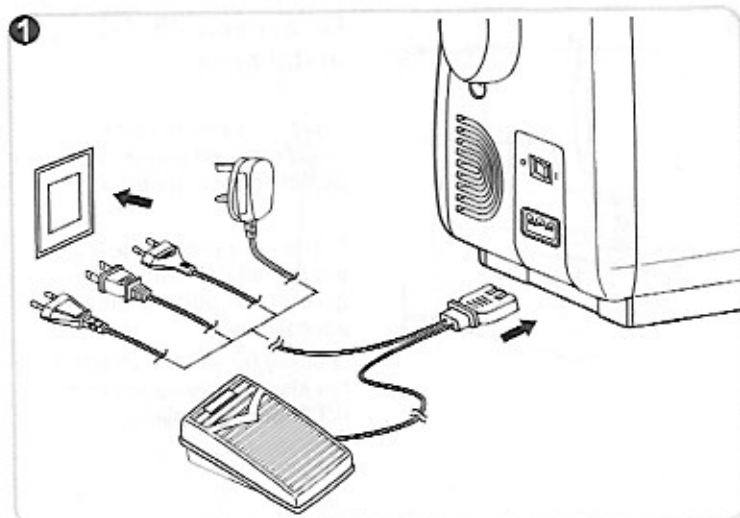
Accessoires

Standaardaccessoires

- a. Standaard naaivoet
- b. Ritsvoet
- c. Knoopsgatenvoet
- d. Knoopaanzetvoet
- e. Schroevendraaier (L-vorm & S)
- f. Klosviltje
- g. Tornmesje/stofkwastje
- h. Set naalden (3x)
- i. Spoelen (3x)
- j. Quiltgeleider
- k. Garenklostegenhouder
- l. Extra garenpennen
- m. Koffer

Optioneel accessoires

- n. Versier steekvoet
- o. Overlockvoet
- p. Rolzoomvoet
- q. Koordvoet
- r. Rolzoomvoet
- t. Quiltvoet
- u. Rimpelvoet
- s. Quiltvoet
- v. Boventransportvoet
- w. Tweelingnaald



De machine aansluiten

Sluit de machine aan zoals hiernaast getoond wordt. (1)
De stroomkabel van de machine is voorzien van een gepolariseerde stekker die enkel geschikt is voor gebruik in combinatie met een gepolariseerd stopcontact. (2)

⚠ Let op:
Haal de stekker uit het stopcontact als de machine niet gebruikt wordt.

Voetpedaal

Met het voetpedaal regelt u de naaisnelheid van de machine. (3)

⚠ Let op:
Raadpleeg een gediplomeerd elektricien als u twijfelt over de aansluiting. Haal de stekker uit het stopcontact als u de machine niet gebruikt.
U mag enkel volgend type voetpedaal gebruiken: KD-1902 / FC-1902 (regio 110-120V), KD-2902 / FC-2902D (regio 220-240V).

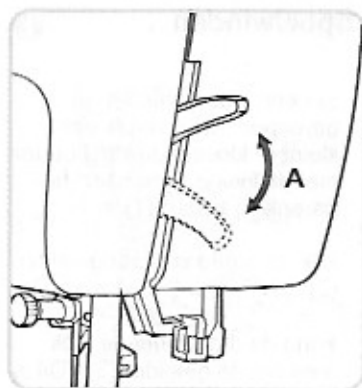
Verlichting

Zet de hoofdschakelaar op "I": het lampje gaat aan en de machine is klaar voor gebruik. (1)

Belangrijke opmerking

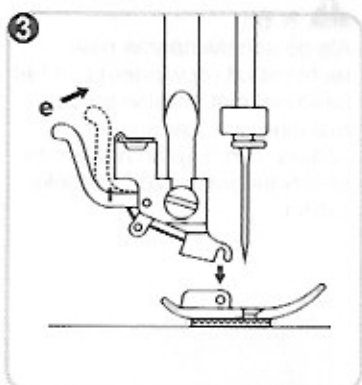
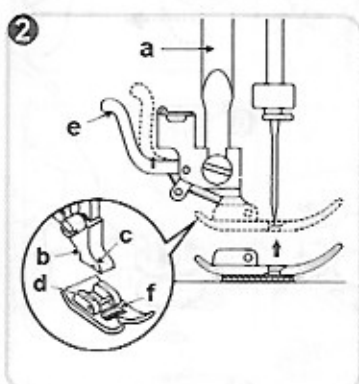
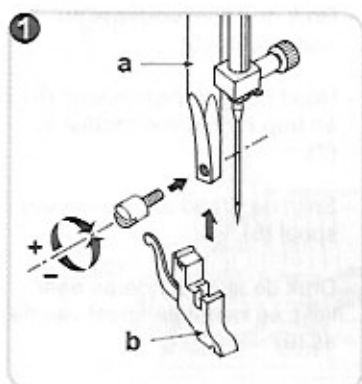
Voor apparaten met een Gepolariseerde stekker (de ene contactpen is breder dan de andere).
Om het gevaar voor elektrische schokken te beperken, past deze stekker op slechts één manier in een gepolariseerd stopcontact. Draai de stecker om als deze niet helemaal in het stopcontact past. Als de stekker dan nog steeds niet past, neem dan contact op met een erkend elektricien om een juist stopcontact te laten installeren. Breng geen enkele verandering aan aan de stekker.

- a. Gepolariseerde stekker
- b. Geleider die geaard moet zijn



De persvoethevel (2 standen)

Bij verwerking van meerdere lagen stof of dikke stoffen kan de persvoet in een hogere stand (A) gezet worden om het plaatsen van de stof te vergemakkelijken.



De naaivoethouder bevestigen

Breng de naaldstang (a) omhoog met de persvoetlichter. Bevestig de naaivoethouder (b) zoals afgebeeld. (1)

De naaivoet bevestigen

Breng de naaivoethouder (b) omlaag met de persvoetlichter, totdat de uitsparing (c) recht boven de pen (d) is. (2)

Breng de hendel (e) omhoog. De naaivoet (f) klikt automatisch vast.

De naaivoet verwijderen

Breng de naaivoet omhoog met de persvoetlichter. (3)

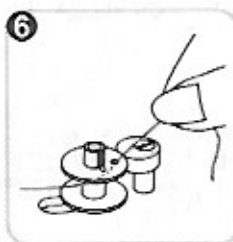
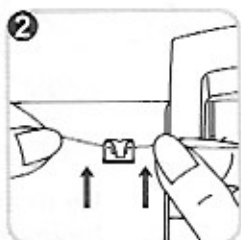
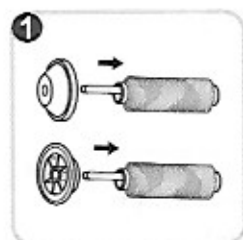
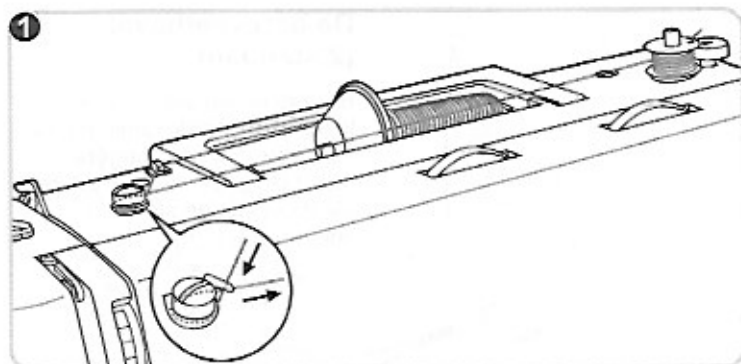
Breng de hendel (e) omhoog; de naaivoet komt los.

De rand-/quiltgeleider bevestigen

Bevestig de rand-/quiltgeleider (g) in de sleuf volgens de afbeelding. Stel de geleider zoals nodig af voor zomen, plooiën, quilten, enz. (4)

⚠ Let op:

Zet de schakelaar op uit ("O") wanneer u de bovenstaande handelingen uitvoert!

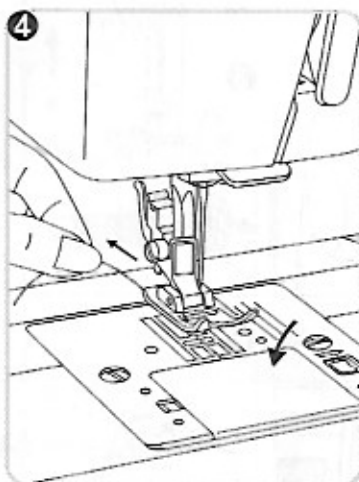
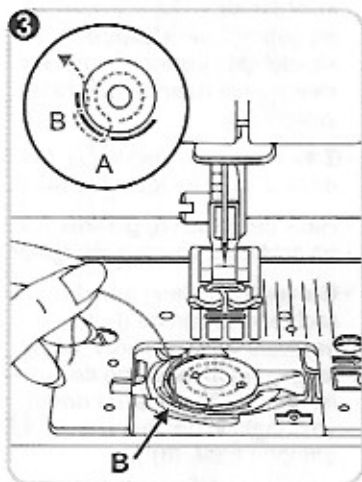
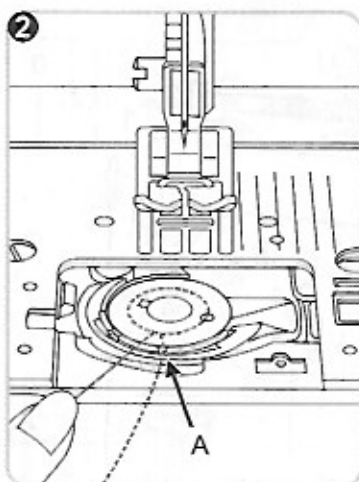
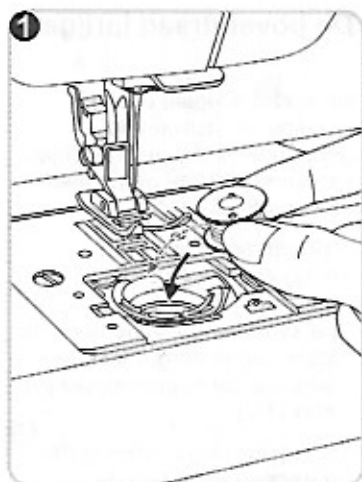


Spoelwinden

- Zet een klos garen op de garenpen. Bij gebruik van kleinere klossende kloshouder met de kleine zijde naar de garenklos zetten (1).
- Klik de draad in draadgeleider (2).
- Wind de draad met de klok mee om de geleider (3). (Dit is tevens de spanning op de spoeldraad).
- Garen op het spoelklosje zetten zoals getoond (4) en zet hem op de spoelwinderas.
- Druk de spoelwinderas nu naar rechts (5).
- Houd het gareneinde vast (6) en trap nu het voetpedaal in (7).
- Snijd de draad af bij een volle spoel (8).
- Druk de spoelwinderas naar links en neem de spoel van de as (9).

▲ N.B.:

Als de spoelwinderas naar rechts staat (opwinden) kan het handwiel niet draaien en de machine niet starten met naaien. Om te gaan naaien de spoelwinderas altijd naar links zetten.



Een spoel inzetten

Als men een spoel inzet moet de naald in de hoogste stand staan!

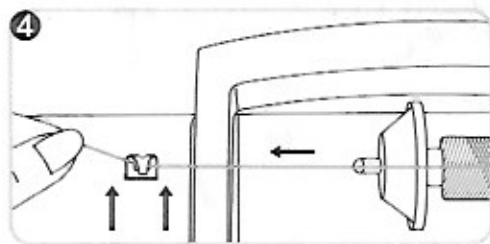
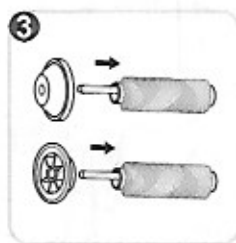
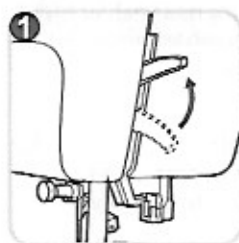
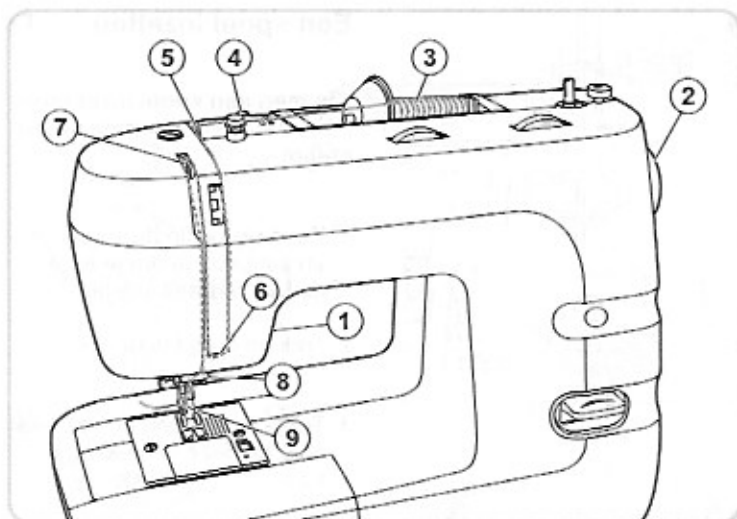
1. Zet de spoel in de spoelbak en zorg dat de draad tegen de klok indraait (zie pijl).
2. Trek de draad door opening (A).
3. Trek nu de draad met de klok mee tot deze in opening (B) komt.
4. Trek nu nog ongeveer 15 cm. garen door naar achter. Sluit nu de spoelbakruimte met het deksel.

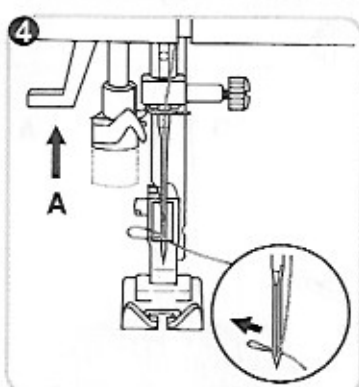
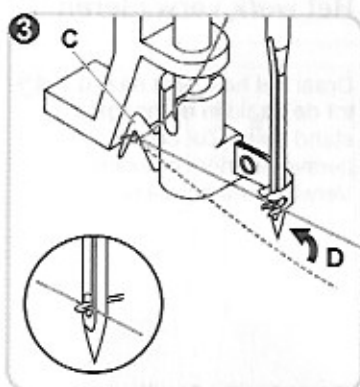
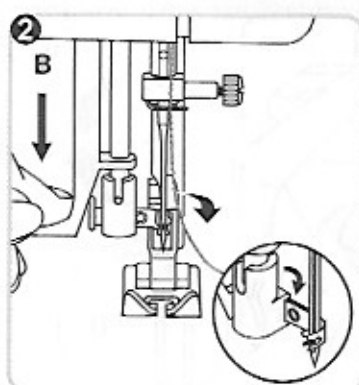
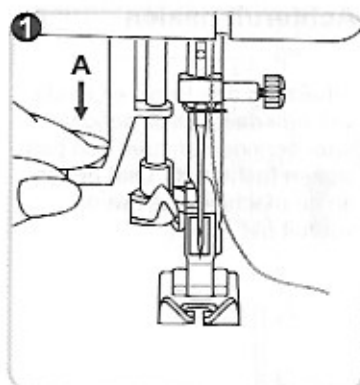
⚠ LET OP:
Schakel de stroom uit bij verwisselen van een spoel.

De bovendraad inrijgen

Dit is een simpele operatie maar moet nauwkeurig gebeuren. Niet exact opvolgen kan verschillende problemen veroorzaken.

- Breng de naald in het hoogste punt met het handwiel en zet ook de persvoethendel in de hoogste stand om te zorgen dat de druk van de spanningplaatjes af is (1/2).
- Breng een klos garen op de garenpen en plaats de klos houder.
- Bij gebruik van kleinere klossende klos houder met de kleine zijde naar de garenklos zetten. (3)
- Trek draad van de klos en klik deze door draadgeleider (4).
- Haak de draad om geleider (5) en achter de voorspanningplaat.
- Ga verder omlaag aan de rechterkant van de grote verticale draadgeleider, onder langs en omhoog aan de linkerkant. Zorg dat de draad vasthaakt in de veer als hij omhoog gaat. (6)
- Als de draad weer boven is, naar achter en aan de rechter zijde van de draadbevel inhaken. Daarna de draad weer naar beneden brengen (7).
- Voer de draad achter de haak van geleider (8).
- Haak de draad achter het draadhaakje op de naaldklem (9) en breng de draad van voor naar achter door de naald. Trek ongeveer 6-8 inches garen door naar achter.

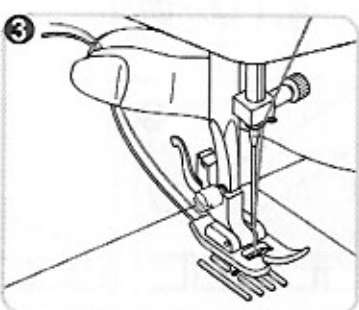
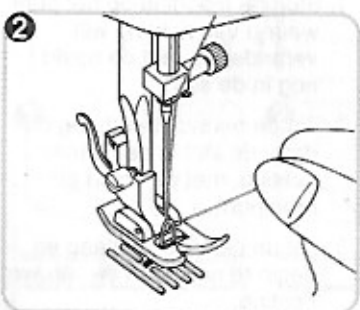
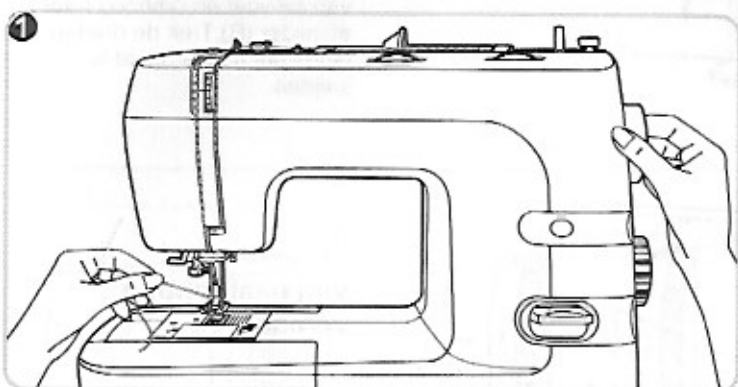




Automatische Draadinrijger

- Trek hendel (A) zo ver mogelijk naar beneden.
- De inrijger draait nu vanzelf naar positie (B).
- Voer de draad door geleider. (C)
- De draad voor de naald langs naar (D) (ligt nu onder het inrijger haakje).
- Laat nu hendel (A) weer omhoog komen.
- Trek de draad verder door en leg deze onder de voet door naar achter.

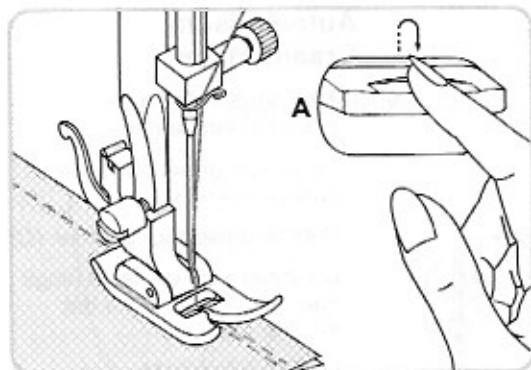
⚠ LET OP:
Zet de Aan-/uitschakelaar in de uitstand ("O").



De onderdraad ophalen

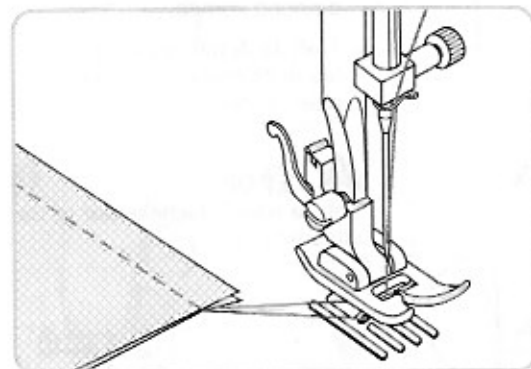
Houd de bovendraad vast met de linkerhand. (1)

Draai het handwiel naar u toetot de naald beneden is geweest en weer helemaal naar boven. (2/3)



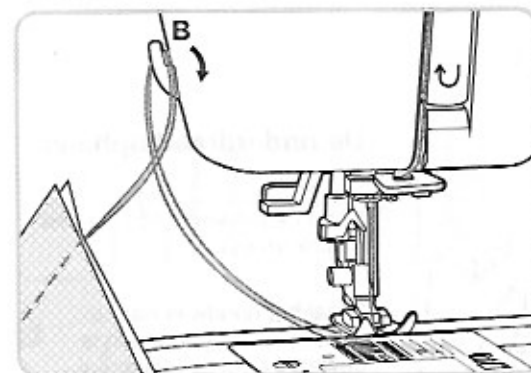
Achteruit naaien

Afhechten aan begin en einde van een naad. Druk hendel naar beneden en naai een paar steken (achteruit). Laat hendel en de machine naait weer vooruit (A).



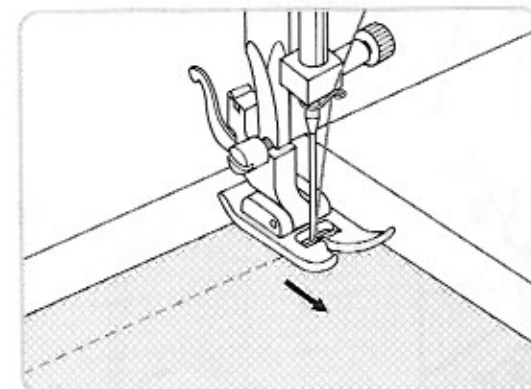
Het werk verwijderen

Draai het handwiel naar u toe tot de naald in de hoogste stand staat. Zet de persvoethendel omhoog. Verwijder nu het werk.



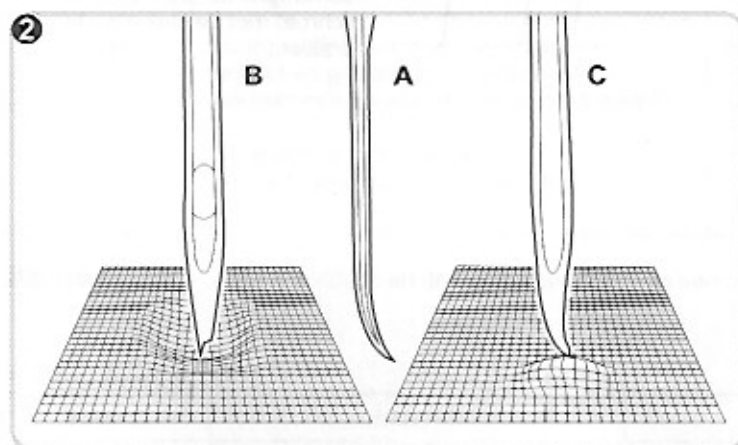
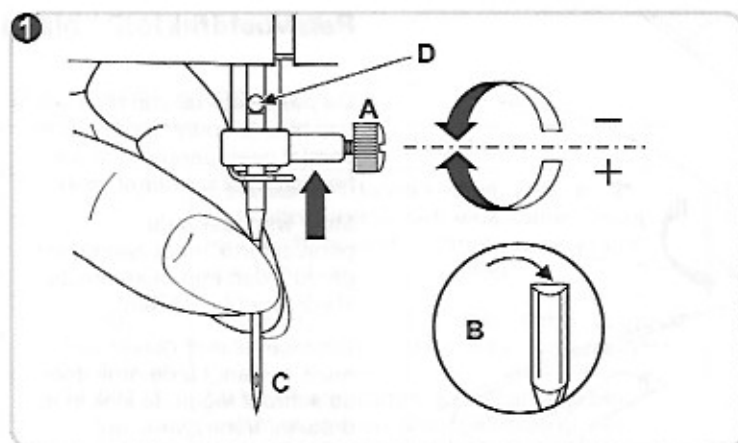
De draad afsnijden

Haal de draden naar de zijkant van de voet en omhoog naar afsnijder (B). Trek de draden langs het mesje om af te snijden.



Van naairichting veranderen

1. Stop de machine op het punt waar u van richting wilt veranderen, met de naald nog in de stof.
2. Zet de persvoet omhoog en draai de stof in de nieuwe richting, met de naald als draaipunt.
3. Zet de persvoet omlaag en begin te naaien in de nieuwe richting.



Een naald inzetten

Vervang de naald regelmatig, zeker als deze beschadigd is. Dit kan problemen veroorzaken.

Breng de naald in zoals getoond:

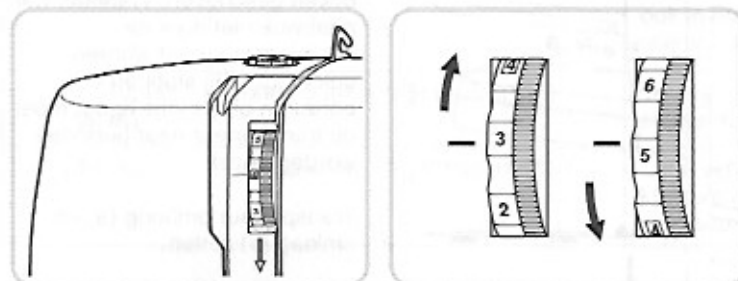
- A. Draai de naaldklemmschroef los, wissel de naald en draai de schroef weer stevig vast (1).
- B. De platte kant van de naald moet naar achter staan.
- C/D. Schuif de naald altijd zo hoog mogelijk in de klem.

⚠ LET OP:

Altijd de stroom uitschakelen bij het wisselen van een naald.

Naalden moeten in een perfecte staat zijn (2).

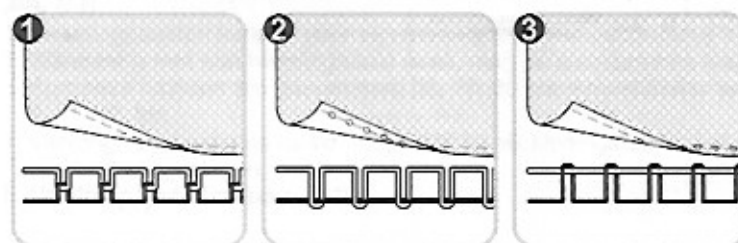
- Problemen ontstaan bij:
- A. Kromme naalden
 - B. Botte naalden
 - C. Beschadigde naalden



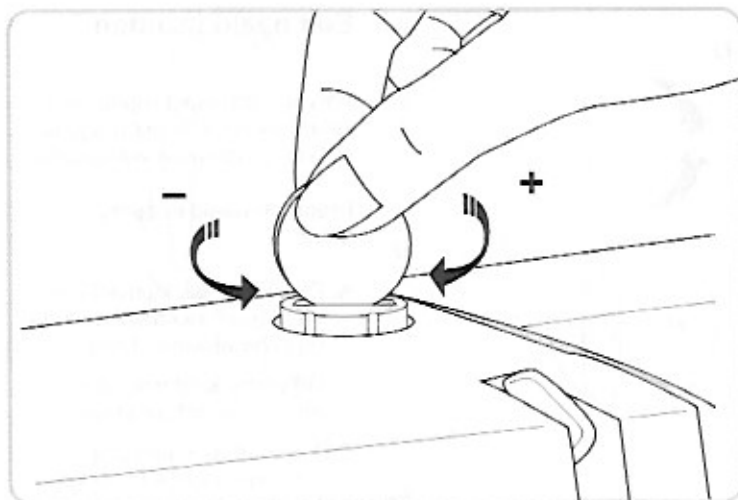
De draadspanning

Bovendraad spanning.

Standaard instelling is op "4".
Spanning verhogen naar een hoger cijfer draaien.
Spanning verlagen: naar een lager cijfer draaien.



- 1. Normale spanning
- 2. Spanning te laag
- 3. Spanning te hoog

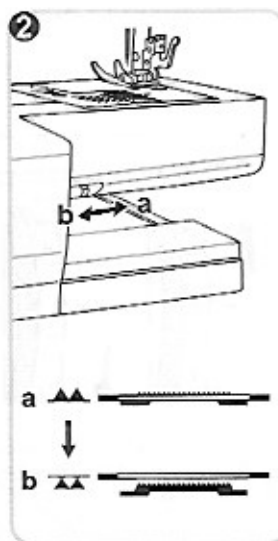
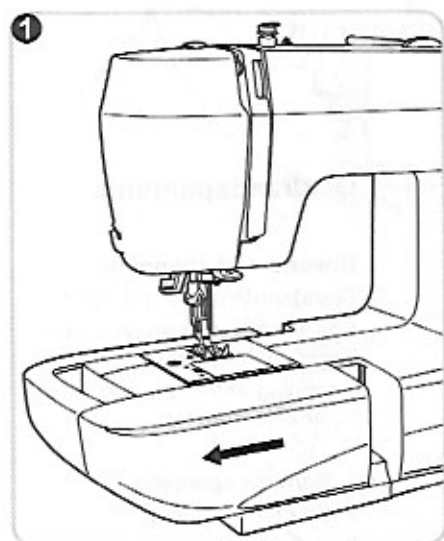


Persvoetdruk

De persvoetdruk van de machine is vooraf ingesteld en vereist geen aanpassing aan het type stof (zwaar of licht).

Maar wanneer u de persvoetdruk moet aanpassen, gebruik dan een munt om de stelschroef te draaien.

Wanneer u zeer dunne stof naait, verlaagt u de druk door de schroef tegen de klok in te draaien. Voor zware stof verhoogt u de druk door de schroef met de klok mee te draaien.



Transporteur naar beneden zetten


De transporteur wordt bij de eerste steek automatisch naar boven geschoven. Wanneer het naaiwerk niet door de naaimachine moet worden geleid, bijv. Bij stoppen of borduren uit de vrije hand, moet de transporteur naar beneden worden gezet.

Transporteur omhoog (a) en omlaag (b) zetten.

Naald / Stof / Garen Tabel

NAALD, STOF, GAREN SELECTIE

DAALD	STOFFEN	GARENSOORT
9-11(65-75)	Fijne stoffen: dunne katoen, voile, serge, zijde, mousseline, gebreide katoen, tricot, jersey, crêpe-stoffen, geweven polyester, overhemd- en blousestoffen.	Licht katoen-, nylon- of polyestergaren.
12(80)	Middelzware stoffen: katoen, satijn, zeildoek, dubbelgebreide stoffen, lichte wollen stoffen.	De meeste garens die in de handel verkrijgbaar zijn, zijn middeldik en geschikt voor deze stoffen en naalden. Gebruik polyestergaren voor synthetische stoffen en katoengaren voor natuurlijke stoffen voor het beste resultaat. Gebruik altijd hetzelfde garen voor de boven- en onderdraad.
14(90)	Middelzware stoffen: katoenen zeildoek, wollen stoffen en dikke gebreide stoffen, badstof en spijkerstof.	
16(100)	Zware stoffen: zeildoek, wollen stoffen, tentstof en gequilde stof, spijkerstof en meubelbekledingstof (fijn tot middelzwaar).	
18(110)	Dikke wollen stof, mantelstof, meubelbekledingstof, leer en vinyl.	Extra dik garen, tapijtgaren (Naaivoetdruk moet hoger worden ingesteld).

 **Belangrijk:** Pas de naalddikte en draaddikte aan de dikte van de stof aan.

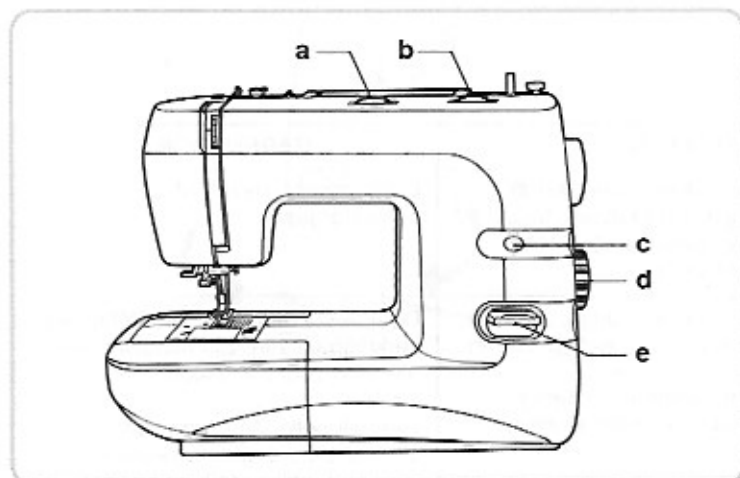
NAALD, STOF SELECTIE

INAALD	UITLEG	STOFSOORT
HAx1 15x1	Standaard - slanke naald. In diktes van smal tot breed. 9 (65) tot 18 (110)	Natuurlijke vezels zoals wol, katoen en zijde, etc. Qiana. Niet aanbevolen voor gebreid materiaal.
15x1 / 705H (SIN)	Halfronde punt, groot oog. 9 (65) tot 18 (110)	Natuurlijke vezels en gemengde synthetiek-polyester. Gebreide polyester, tricot, enkelvoudig en dubbel gebreid materiaal. Is ook in plaats van 15x1 voor het naaien van alle soorten stof te gebruiken.
15x1 / 705HS (SUK)	Ronde punt. 9 (65) tot 18 (110)	Jersey, tricot, lycra, stof voor badkleding, elastisch materiaal.
130 PCL	Leernaalden. 12 (80) tot 18 (110)	Leer, vinyl, stofferingsmateriaal (er ontstaan kleinere gaatjes dan bij de brede standaardnaald).

 **N.B.:**

1. Tweelingnaalden kunnen voor algemeen gebruik en decoratieve stiksels worden gebruikt.
2. Wanneer u met een tweelingnaald naait, mag de steekbreedte niet meer dan "4" zijn.
3. Europese naalden zijn genummerd 65, 70, 80 etc. Amerikaanse en Japanse naalden zijn genummerd 9, 11, 12, etc.
4. Vervang regelmatig de naald (ongeveer na elk kledingstuk) en/ of zodra de draad breekt of steken worden overgeslagen.
5. Verstevig fijne of rekbare stoffen.

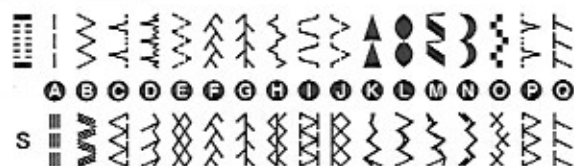
Een Patroon Selecteren



HZL-53E



HZL-57E



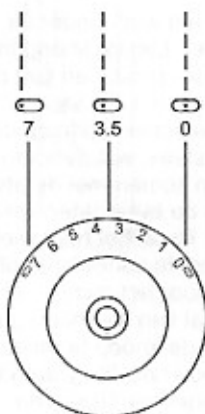
Voor de rechte steek kies patroon "A" met de steek selectorknop. De steeklengte stelt u in met de steeklengteknop. U kunt elke willekeurige naaldpositie kiezen door de steekbreedteknop te verdraaien.

Voor de zigzag steek kies patroon "B". Stel de steeklengte en breedte af voor de stof die u verwerkt.

Patronen uit de bovenste rij steken die op het paneel staan kiest u met de selectorknop en u stelt daarbij de lengte en breedte af naar de te verwerken stof.

Patronen uit de onderste rij kiest u ook met de selector knop maar daarbij stelt u de steeklengteknop af op "S" (HZL-57E) en kiest de gewenste breedte met de steekbreedteknop.

- a. Steekbreedteknop
- b. Steeklengteknop
- c. Steekvenster
- d. Steeksoort selectieknop
- e. Retourknop

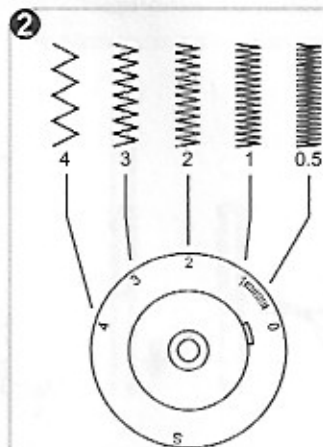
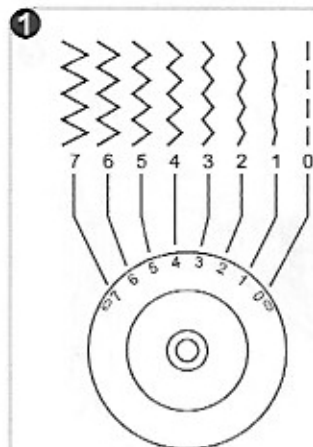


Rechte steek en naaldstand

Draai de selectorknop zodat de rechte steek zichtbaar is in het steekvenster.

Algemene regel: Hoe dikker het materiaal, des te dikker moet het garen en de naald, en des te langer moet de steek zijn.

Kies uw naaldpositie, van naald links naar naald rechts, door de steekbreedteknoop te veranderen van "0" tot "7".



Zigzag naaien

Draai de selectorknop naar zigzagsteek.

De functie van de steekbreedte knop bij de zigzagsteek

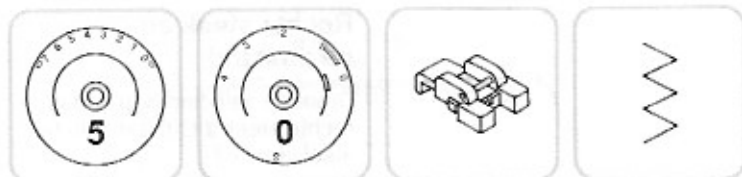
De maximale zigzag breedte is "7" maar kan ook op alle patronen smaller gekozen worden. De breedte verandert door draaien van "0" tot "7". Bij tweelingnaalden nooit breder als "4" gaan. (1)

De functie van de steeklengte knop bij de zigzagsteek

De steekdichtheid wordt kleiner bij de "0". Normale zigzag steek is "2.5" aan. (2)

Satijn steek

Wanneer de steeklengte is ingesteld tussen "0" en "1" zijn de steken erg dicht bij elkaar, dit vormt de satijn steek.



Knopen aanzetten

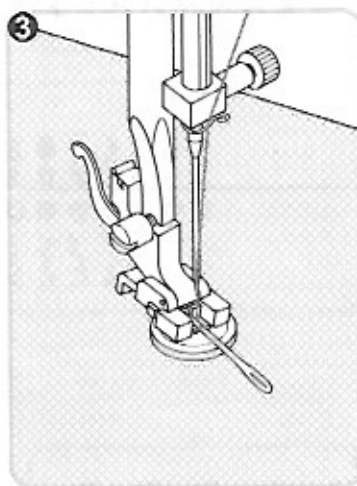
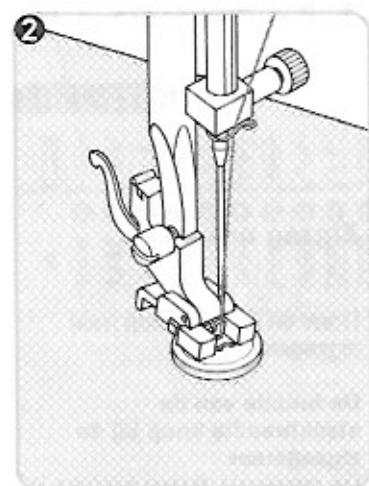
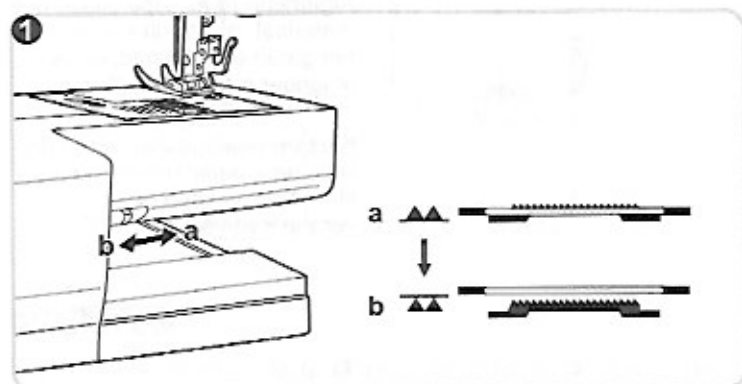
Wissel de voet voor de knoop aanzet voet.

Schuif de knop om "▲▲" te laten zakken naar rechts. (1)

Plaats het werk onder de naaivoet. Leg de knoop in de gewenste positie en laat de naaivoet zakken. Stel de steekselectieknop in op de zigzagsteek, wat overeen zou moeten komen met de afstand tussen de twee gaten van de knoop. Draai het handwiel naar u toe om te controleren of de naald door het rechter- en linkergat van de knoop gaat zonder de knoop te raken. Zet de knoop heel langzaam vast met ongeveer 10 steken.

Breng de uiteinden van het garen naar de achterkant van het werk en hecht met de hand af.

Moet de knoop met ruimte aan de stofkomen (op een steeltje): leg een dikke stopnaald op de knoop en naai dan de zigzag steken (3). Voor knoopsgaten met 4 gaatjes: naai eerst de voorste 2 gaatjes (2) en daarna de achterste 2 gaatjes (3).



Knoopsgaten maken

Op deze machine knoopsgaten maken is simpel en geeft een mooi en gelijk resultaat.

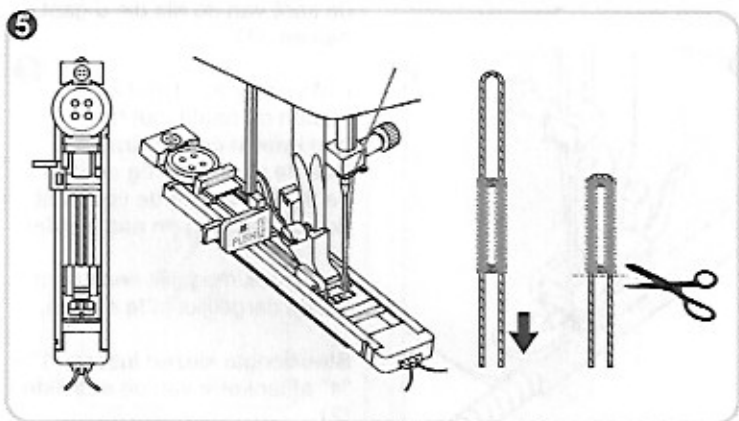
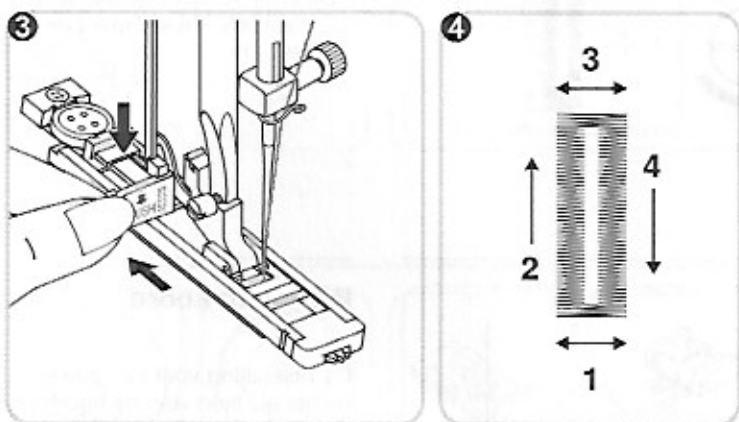
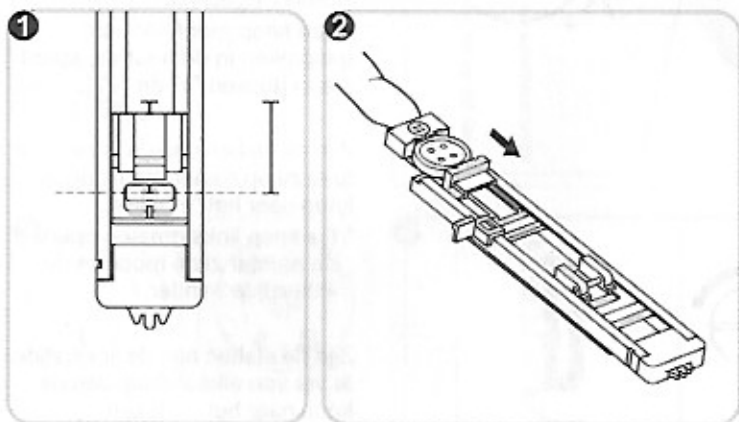
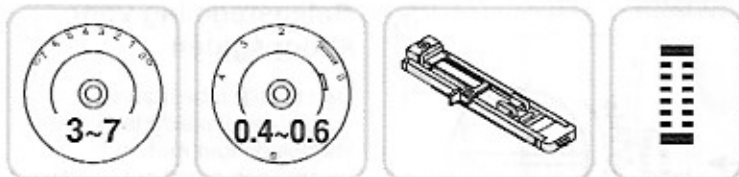
Een knoopsgat maken

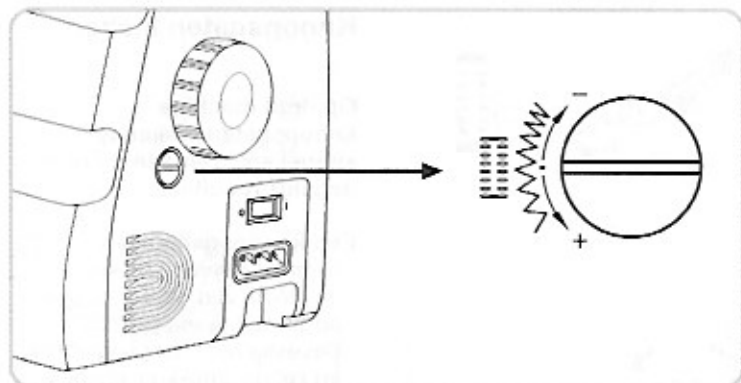
- Gebruik kleermakerskrijt om de plaats van het knoopsgat op de stof te markeren.
- Bevestig het knoopsgatvoetje en zet de steekkeuzeknop op "1".
- Zet de voet omlaag: de merktekens op de voet gelijk met de aftekening op de stof (1). (De voorste trens wordt het eerst genaaid.)
- Schuif de voet open en leg er een knoop in (2) (knoop klamschuiven).
- Trek de afslag hendel naar beneden en duw hem voorzichtig naar achter (3).
- Terwijl u de bovendraad enigszins vast houdt start u de machine.
- De machine naait verder het knoopsgat af in volgorde (4).
- Stop de machine als het knoopsgat klaar is.

Een knoopsgat op rekbaar stof (5)

Plaats bij het naaien van knoopsgaten in stretchstoffen een inleg-draad of koord onder het knoopsgatvoetje.

- Gebruik kleermakerskrijt om de plaats van het knoopsgat op de stof te markeren. Bevestig het knoopsgatvoetje en zet de steekkeuzeknop op "1".
- Haak de die draad om de punt van de knoopsgat voet en leg ze beide einden naar voor door de groeven en knoop ze tijdelijk vast voor aan de voet.
- De persvoet omlaag zetten en starten.
- * Stel de steekbreedte zo in dat de zigzag steekjes over de draad vallen.
- Als het knoopsgat klaar is voorzichtig aan de draad trekken tot de ruimte er uit is en dan de restjes wegnippen.





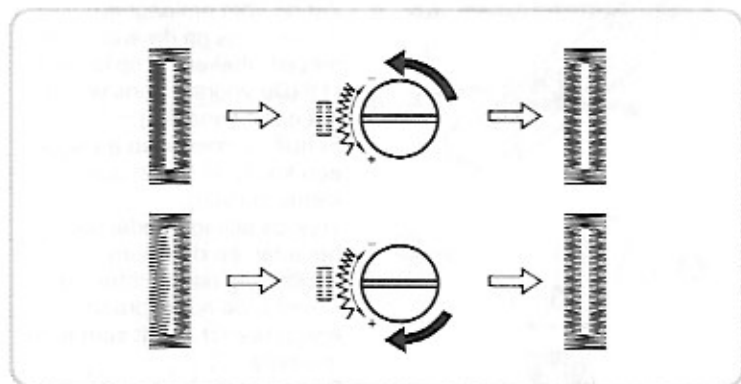
Balansregeling voor knoopsgaten

De steekdichtheid aan de rechter- en linkzijde van het knoopsgat kan met de balansknop naast het handwiel worden ingesteld.

Deze knop moet normaal gesproken in de neutrale stand staan (tussen "+" en "-").

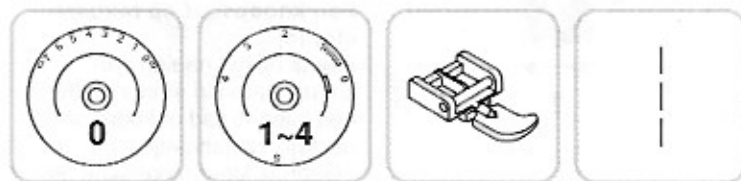
Zijn de steken aan de linkzijde te dicht op elkaar draai dan de knop naar het "+" teken.

* De knop links draaien opent de rechter zijde meer en de linkzijde minder.



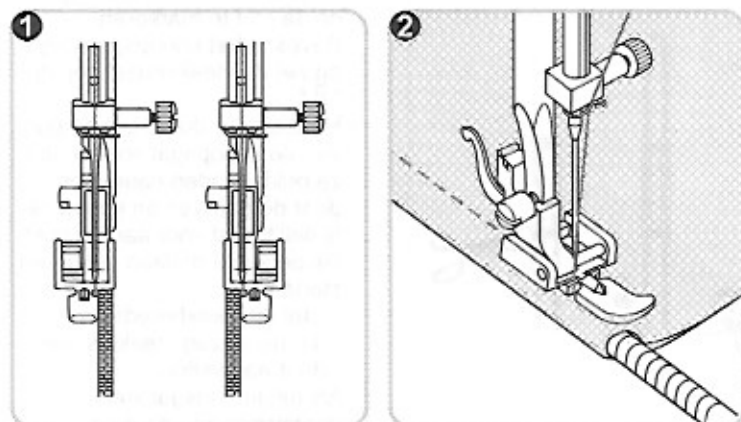
Zijn de steken aan de linkzijde te ver van elkaar draai dan de knop naar het "-" teken.

* De knop rechts draaien sluit de rechterzijde en opent de linkzijde.



Ritsen en koord

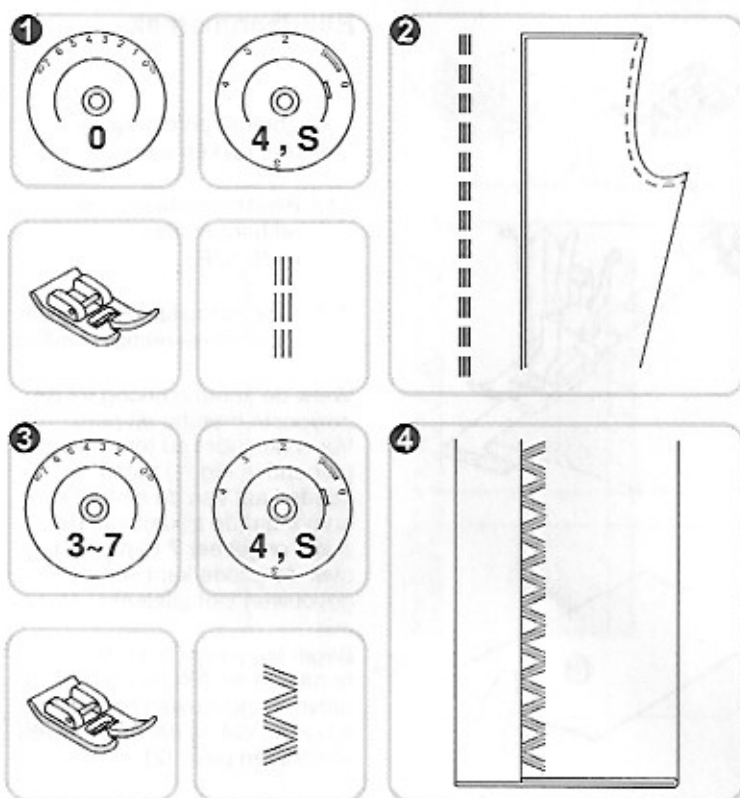
De ritssluiting voet kan zowel rechts als links aan de houder gezet worden afhankelijk van de kant van de rits die u gaat naaien. (1)



Om voorbij de ritstrekker te naaien de naald met het handwiel in de stof draaien. Doe de voet omhoog en duw de trekker achter de voet. Zet de voet omlaag en naai verder.

Het is ook mogelijk een koord of iets dergelijks in te naaien.

Steeklengte kiezen tussen "1" - "4" afhankelijk van de stofdikte. (2)



Kiezen van stretchsteken

Zet het steeklengtwieltje op "4". (HZL-53E)

Zet het steeklengtwieltje op "S". (HZL-57E)

Drievoudige rechte steek: (1/2)

Voor versterkte naden.

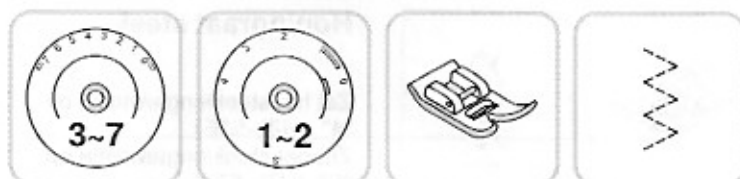
De machine naait twee steken vooruit en een steek achteruit. Dit zorgt voor een drievoudige versterking.

Drievoudige zigzagsteek: (3/4)

Voor sterke naden, zomen en decoratieve naden.

Stel het steekbreedtwieltje in tussen "3" en "7".

De drievoudige zigzagsteek is geschikt voor sterke stoffen zoals denim, corduroy enz.

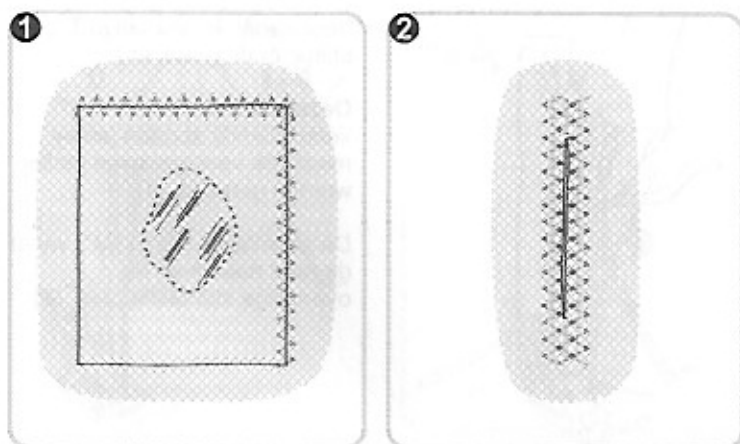


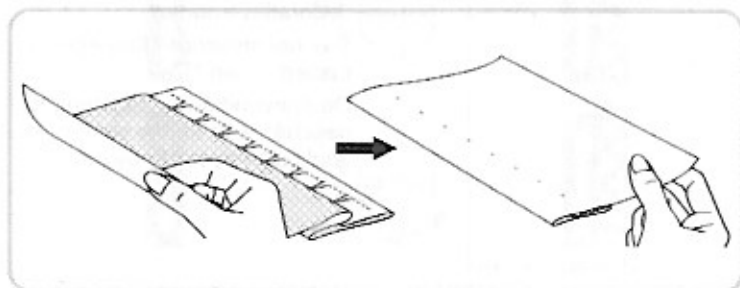
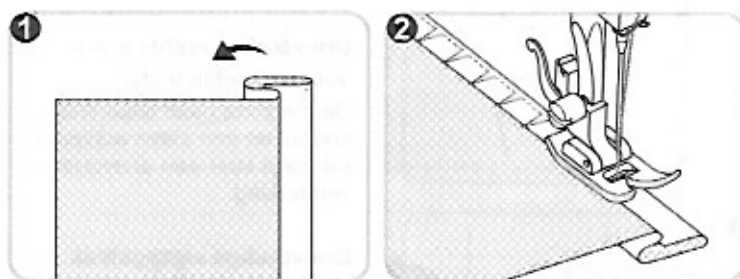
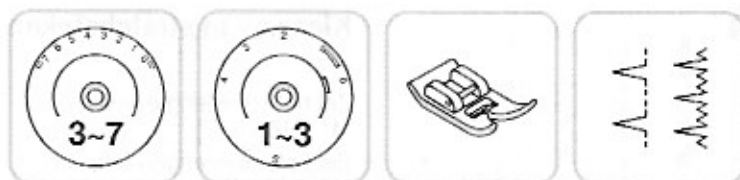
Genaaide zigzag steek

Naaien van kant en elastiek, stoppen, verstellen, verstevigde randen.

Breng het reparatiestuk op de stof aan en naai het vast. De steeklengte kan verkort worden om de steken dicht op elkaar te krijgen. (1)

Bij het herstellen van scheuren is het raadzaam aan de achterkant een stukje stof ter versteviging aan te brengen. De steekdichtheid kan worden gewijzigd door de instelling van de steeklengte. Naai eerst over het midden en dan overlappend aan beide zijden. Afhankelijk van de soort stof en grootte van de scheur ongeveer 3 tot 5 rijen naaien. (2)





Blindzoomsteek

Voor zomen, gordijnen, broeken, rokken enz.

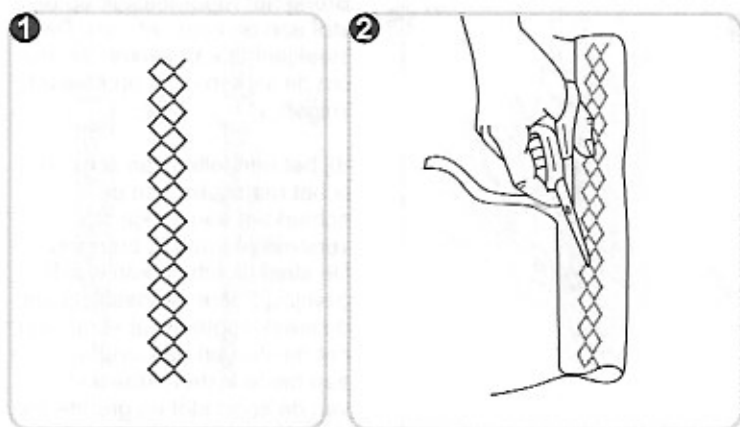
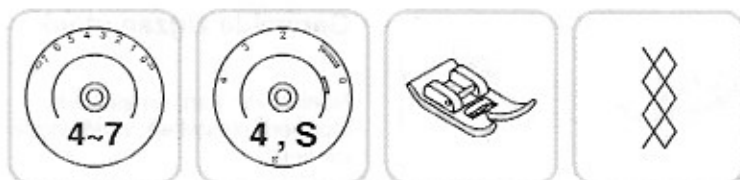
..... Blindzoomsteek voor rekbare stoffen. (HZL-57E)

..... Blindzoomsteek/lingeriesteek voor niet rekbare stoffen.

Vouw de zoom omhoog tot de gewenste breedte en pers. Vouw de zoom nu terug (zoals getoond in Fig. 1) tegen de goede kant van de stof en zorg ervoor dat de zijkant van de zoom ongeveer 7 mm (1/4") over de goede kant van de gevouwen stof uitsteekt.

Begin langzaam over de vouw te naaien en zorg ervoor dat de naald de gevouwen bovenkant zo raakt, dat hij net één of twee stofdraden pakt. (2)

Ontvouw de stof als de zoom genaaid is en strijk de zoom.



Honingraat steek

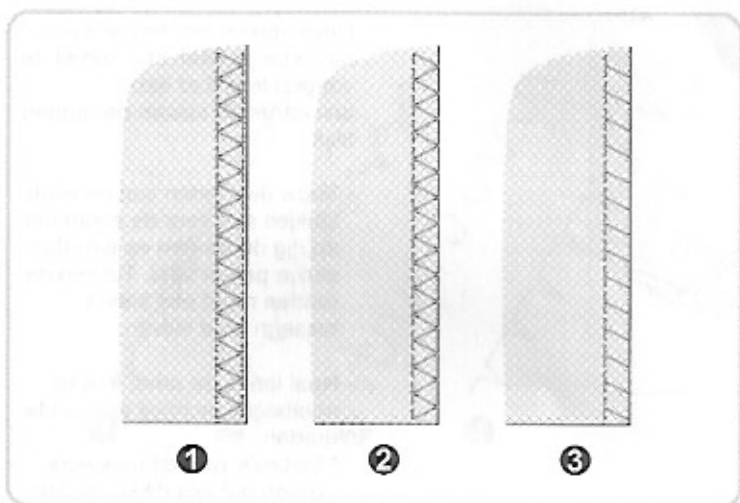
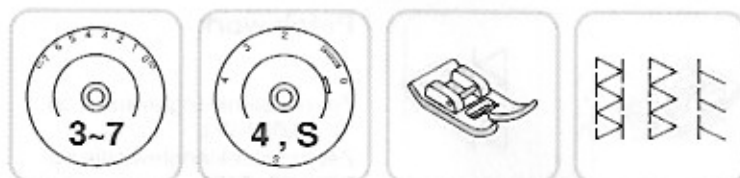
Zet het steeklengtwieltje op "4". (HZL-53E)

Zet het steeklengtwieltje op "S". (HZL-57E)

Voor naden en zomen in T-shirts, ondergoed, enz.

Deze steek kan voor verschillende soorten jersey, maar ook voor geweven stoffen worden gebruikt. (1)

De zoom ong. 1 cm (1/4") vanaf de rand naaien en de overtollige stof afknippen. (2)



Overlock steek

Zet het steeklengtwieltje op "4".
(HZL-53E)

Zet het steeklengtwieltje op "S".
(HZL-57E)

Voor het afwerken van zoom randen.

Dubbele overlock (1):

Voor fijne gebreide stoffen, handgebreide stoffen, naden.

Standaard overlock (2):

Voor fijne gebreide stoffen, jersey, halsboorden.

Stretch-overlock (3):

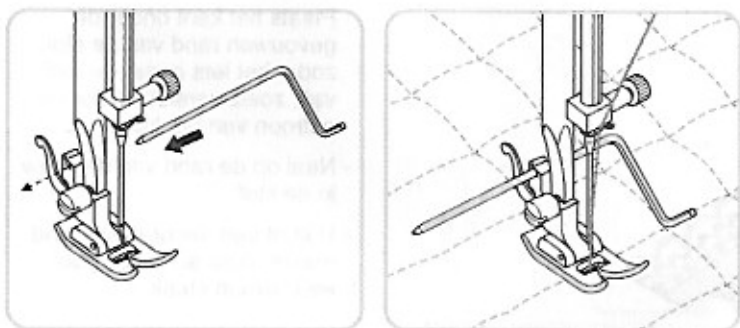
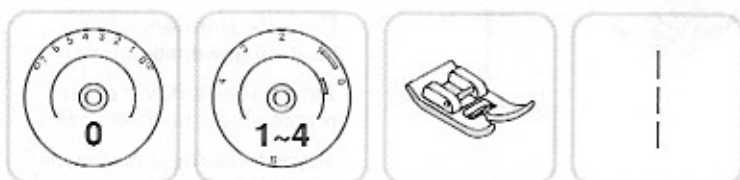
Voor fijne gebreide stoffen, jersey, halsboorden.

Met alle overlocksteken kan men in een handeling naaien, afwerken en zichtbare zomen maken.

Bij het afwerken moet de naald net over de rand van de stof steken.

⚠ LET OP:

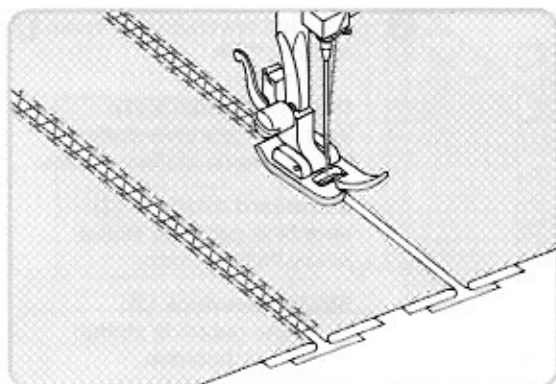
Gebruik nieuwe of balpoint naalden om overslaan van steken te voorkomen.



Quilten

Bevestig de quilt-/randgeleider zoals afgebeeld in de naaivoethouder en stel hem op de gewenste breedte in.

Naai de eerste rij steken en verschuif de stof. Naai alle andere rijen zó, dat de randgeleider steeds langs de vorige rij loopt.



Patch work

Zet het steeklengtwieltje op "4". (HZL-53E)
Zet het steeklengtwieltje op "S". (HZL-57E)

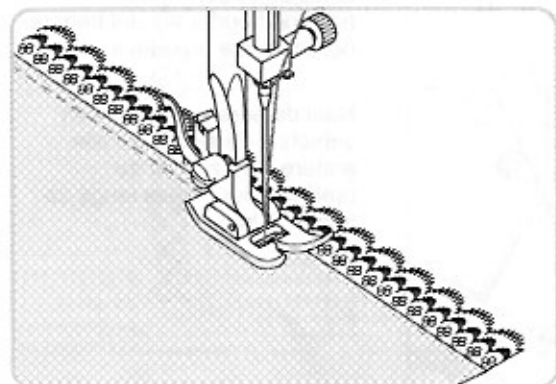
Deze steken worden gebruikt om twee stukken stof samen te voegen terwijl er een tussenuimte tussen de randen blijft.

- Vouw de randen van de twee stukjes stof voor de zoom om en rijg de randen op een dun stukje papier vast. Tussen de randen moet een kleine tussenuimte blijven.

- Naai langs de rand, trek bij naaibegin zachtjes aan beide draden.

* Gebruik voor dit naaiwerk garen dat iets dikker is dan normaal.

- Verwijder de rijgdraden en het papier na beëindiging van het naaiwerk. Knoop de draden bij het begin en einde van de naad aan de achterkant aan elkaar.



Kant aannaaien

- Draai de steeklengteknop naar de gewenste lengte.

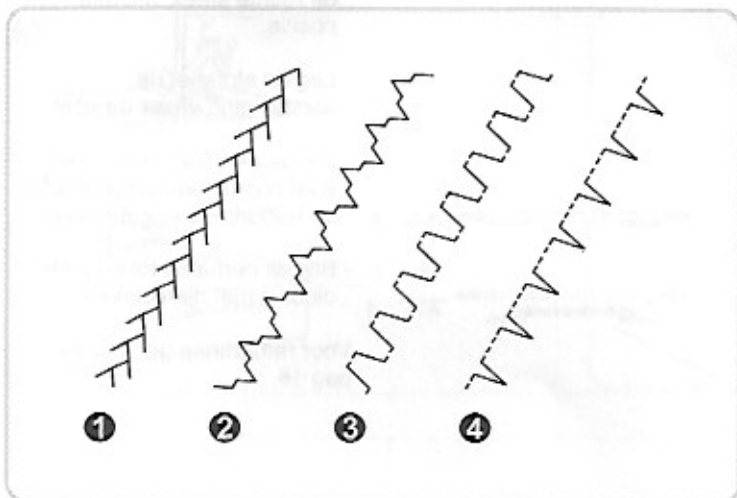
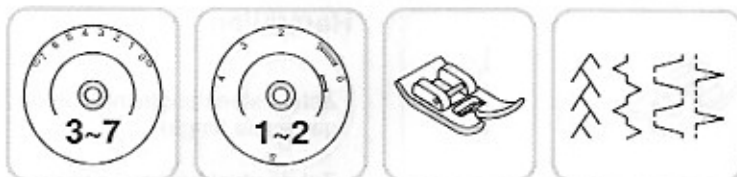
- Zet de selectorknop op de rechte steek, midden positie.

- Vouw de stofrand ongeveer 6 mm (1/4"). Om.

- Plaats het kant onder de gevouwen rand van de stof, zodat het iets onder de stof valt, zoals vereist is voor het patroon van het kant.

- Naai op de rand van de vouw in de stof.

- U kunt een decoratieve rand maken door te kiezen voor een cordon steek.



Nuttige steken

Stel de machine in zoals getoond.

Kies de steeklengte en breedte die bij de steek en stof hoort.

Veer steek (1)

Voor decoratief aan elkaar naaien met een fagot effect.

Brug steek (2)

Voor zomen in b.v. placemats, tafelkleden etc. .

Decoratief aan elkaar naaien voor een fagot effect.

Kanteel steek (3)

Plooien met koord of rimpelelastiek.

De steek kan gebruikt worden voor stijvere en dikke stoffen.

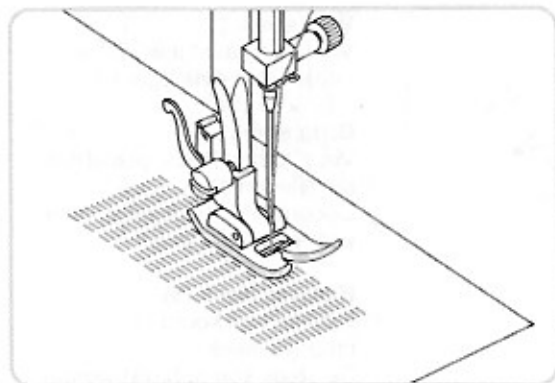
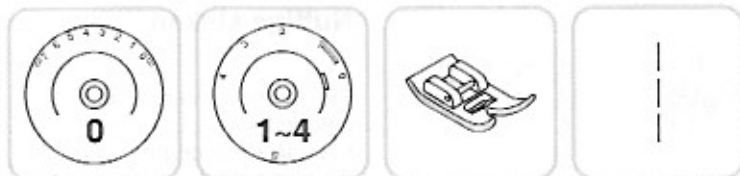
Schelp steek (4)

Voor decoratieve randen.

Wordt gebruikt voor dunne, fijne en rekbare stoffen.

De zigzag moet net over de stofrand vallen voor het schelp effect.

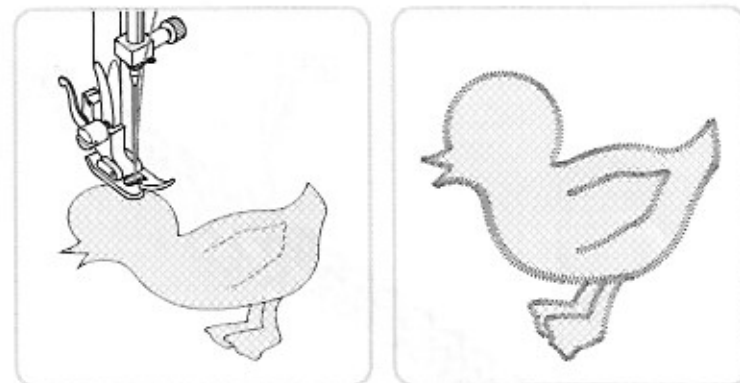
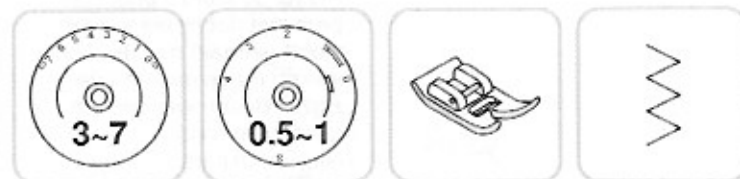
- Deze steek vereist een hogere draadspanning dan normaal.
- Plaats de stof zo onder de persvoet dat hij diagonaal wordt genaaid met de rechte steken op de naad en de zigzagsteken iets over de gevouwen rand.
- Naai langzaam.



Herstellen

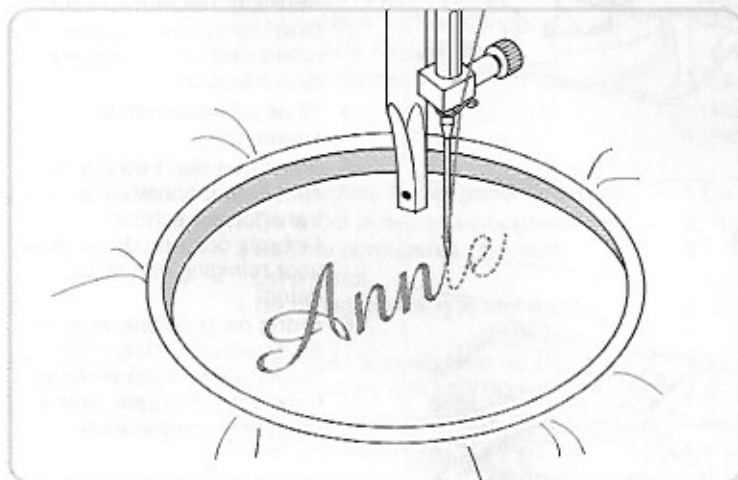
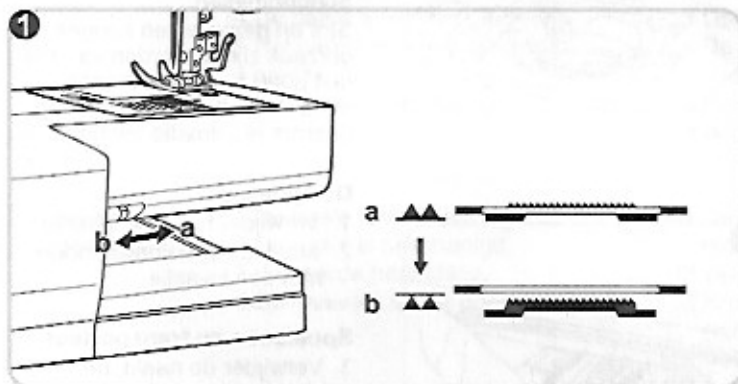
- Zet de steeklengteknop op de gewenste lengte.
- Zet de steekbreedteknop op de rechte steek, midden positie.
- Leg de stof met de versteviging onder de voet.
- Zet de persvoet omlaag en naai vooruit en achteruit door de retourknop te gebruiken.
- Blijf dit herhalen tot de plek dicht is met rijen steken.

Voor retourknop gebruik zie pag 16.



Applicaties

- Zet de steeklengte knop op de gewenste lengte.
- Draai de steekbreedte naar smal.
- Knip de applicatie uit en bevestig deze op de stof met b.v. een tijdelijke lijmspray of een hechtsteek.
- Naai nu langzaam rondom het ontwerp.
- Knip restjes weg die uitsteken naast het stiksel. Knip niet in de steken.
- Verwijder de rijgdraad.
- Knoop onder en bovendraad aan elkaar om uitrafelen te voorkomen.



Monogrammen maken en borduren met een borduurhoepel*

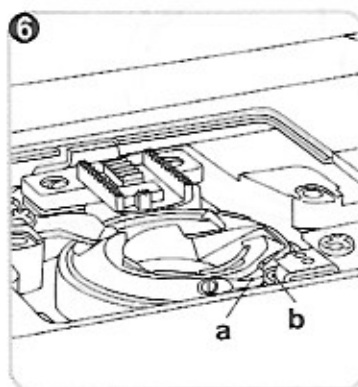
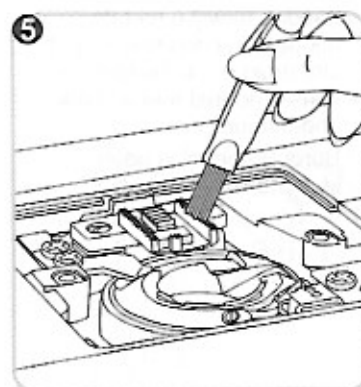
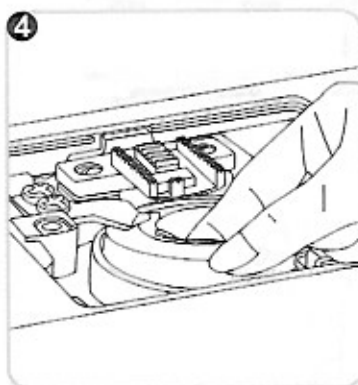
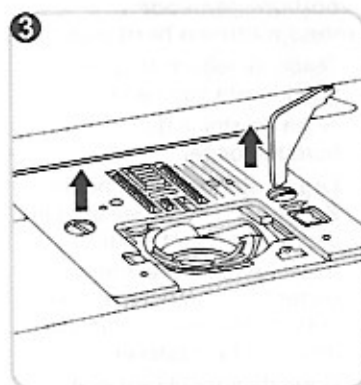
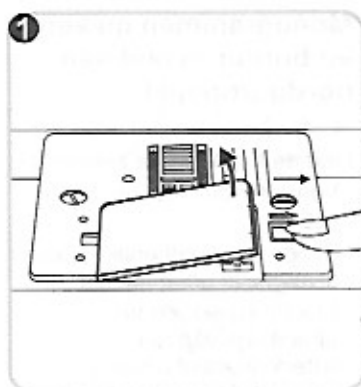
Laat de transporteur zakken. (1)

- Verwijder de persvoet en de houder.
- Zet de persvoethendel omlaag alvorens te gaan naaien.
- Stel de steekbreedte in afhankelijk van het letterfonnaat of ontwerp.

Vorbereiden voor monogrammen borduren.*

- Teken de letters af op de goede zijde van de stof.
- Span de stof in de borduurhoepel.
- Leg de stof onder de naald. Zorg dat de persvoetstang in de laagste stand staat.
- Draai het handwiel om de onderdraad omhoog te halen door de stof heen. Naai nu een paar hechtsteken.
- Houd de hoepel vast met duim en wijsvinger van beide handen terwijl u met de middel- en ringvingers op de stof drukt en de buitenkant van de hoepel met de pink ondersteunt.

* Borduurhoepel is geen standaard accessoire.



Onderhoud

Neem de stekker uit het stopcontact bij onderhoud aan de machine.

Schoonmaken.

Stof en garenresten kunnen oorzaak zijn of worden van het niet goed functioneren van de machine. Controleer en reinig daarom regelmatig uw machine.

De spoelbak.

1. Verwijder het afdekplaatje.
2. Maak de spoelbak schoon met een kwastje.

Spoelbaan en transporteur.

3. Verwijder de naald, de persvoet en de houder. Verwijder het afdekplaatje. Draai de schroef van de naaldplaat los en verwijder de naaldplaat.
4. Til de spoelbak uit de spoelbaan.
5. Maak met een kwastje de spoelbaan, spoelbak en transporteur schoon. Gebruik ook een droge doek voor reiniging van deze delen.
6. Breng de spoelbak weer in de spoelbaan. Nokje (a) moet rusten tegen verende plaatje (b). Monteer hierna de overige onderdelen.

LED-lampje verwisselen

Dit apparaat is van een LED-verlichting met lange levensduur voorzien. De levensduur van de verlichting is minstens even lang als de levensduur van het apparaat zelf. Als het lampje toch moet worden vervangen, neem dan a.u.b. contact op met uw dealer.

Probleem oplossingen

Probleem	Mogelijke oorzaak	Oplossing
Bovendraad breekt	<ol style="list-style-type: none"> 1. De machine is niet goed ingeregen. 2. De draadspanning is te strak. 3. Het garen is te dik voor de naald. 4. De naald is verkeerd ingezet. 5. Het garen zit om de garengen gewikkeld. 6. De naald is beschadigd. 	<ol style="list-style-type: none"> 1. Rijg de machine opnieuw in. 2. Verminder de draadspanning (lager nummer). 3. Gebruik een dikkere naald. 4. De naald opnieuw inzetten (platte kant naar achteren) 5. Het garen verwijderen. 6. Vervang de naald.
Steken worden overgeslagen	<ol style="list-style-type: none"> 1. De naald is verkeerd ingezet. 2. De naald is beschadigd. 3. Verkeerde naalddikte. 4. De naaivoet is niet goed bevestigd. 	<ol style="list-style-type: none"> 1. De naald opnieuw inzetten (platte kant naar achteren) 2. Vervang de naald. 3. Kies een naald die geschikt is voor de stof en het garen. 4. De naaivoet opnieuw bevestigen.
De naald breekt	<ol style="list-style-type: none"> 1. De naald is beschadigd. 2. De naald is verkeerd ingezet. 3. Verkeerde naalddikte. 4. Verkeerde naaivoet. 	<ol style="list-style-type: none"> 1. Vervang de naald. 2. De naald opnieuw inzetten (platte kant naar achteren) 3. Kies een naald die geschikt is voor de stof en het garen. 4. Gebruik de juiste naaivoet.
Losse steken	<ol style="list-style-type: none"> 1. De machine is niet goed ingeregen. 2. De spoel is niet goed opgewonden. 3. Slechte combinatie van naald/ garen/ stof. 4. De draadspanning is niet goed. 	<ol style="list-style-type: none"> 1. De machine opnieuw inrijgen. 2. Opnieuw opspoelen. 3. De naald moet geschikt zijn voor garen en stof. 4. Corrigeer de draadspanning.
De naden trekken	<ol style="list-style-type: none"> 1. De naald is te dik voor de stof. 2. Steeklengte niet juist ingesteld. 3. De draadspanning is te strak. 4. De stof rimpelt op. 	<ol style="list-style-type: none"> 1. Gebruik een fijnere naald. 2. Stel de steeklengte opnieuw in. 3. De draadspanning verminderen. 4. Verstevig fijne of rekbare stoffen.
Slechte steekvorming en transport van de stof	<ol style="list-style-type: none"> 1. Slechte kwaliteit garen. 2. De spoel is niet goed opgewonden. 3. Er werd aan de stof getrokken. 	<ol style="list-style-type: none"> 1. Gebruik een betere kwaliteit garen. 2. Opnieuw opspoelen. 3. Trek niet aan de stof tijdens het naaien.
Hard geluid tijdens het naaien	<ol style="list-style-type: none"> 1. Stof en olie hebben zich in de grijperbaan of bij de naaldstang opgehoopt. 2. De naald is beschadigd. 	<ol style="list-style-type: none"> 1. Maak de grijperbaan en naaldstang schoon. 2. Vervang de naald.
De machine zit vast	Garen zit vast in de grijper.	Verwijder de bovendraad en de spoel. Handwiel naar voren en achteren draaien en de draadresten verwijderen.