

HANDLEIDING

C240



SINGER®

Deze huishoudnaaimachine voldoet aan de eisen van IEC/EN 60335-2-28 en UL1594.

BELANGRIJKE VEILIGHEIDSINSTRUCTIES

Wanneer u een elektrisch apparaat gebruikt, moet u altijd de elementaire veiligheidsvoorschriften in acht nemen, inclusief het volgende:

Lees alle instructies door voordat u deze huishoudnaaimachine in gebruik neemt. Bewaar de instructies op een geschikte plaats, dicht bij de naaimachine. Lever de instructies bij de naaimachine als deze van eigenaar verwisselt.

GEVAAR - U beperkt als volgt het risico van een elektrische schok:

- Naaimachines mogen nooit onbewaakt blijven wanneer de stekker in het stopcontact zit. Haal de stekker van deze naaimachine altijd meteen uit het stopcontact na het gebruik en voordat u de machine gaat reinigen, afdekpanelen ervan verwijdert, voordat u de machine smeert of wanneer u andere onderhoudswerkzaamheden uitvoert die in de gebruiksaanwijzing staan.

WAARSCHUWING - U beperkt als volgt het risico van brandwonden, brand, een elektrische schok of lichamelijk letsel:

- Laat kinderen niet spelen met de naaimachine. Let goed op wanneer deze naaimachine wordt gebruikt door of in de buurt van kinderen.
- Gebruik deze naaimachine alleen voor de werkzaamheden waarvoor de naaimachine bedoeld is en zoals die worden beschreven in deze handleiding. Gebruik alleen hulpstukken die door de producent zijn aanbevolen, zoals in deze handleiding wordt beschreven.
- Gebruik deze naaimachine nooit wanneer het netsnoer of de stekker beschadigd is, als de naaimachine niet goed werkt, als de naaimachine gevallen of beschadigd is of in het water heeft gelegen. Breng de naaimachine in dat geval naar het dichtstbijzijnde erkende onderhoudscentrum voor onderzoek, reparatie en elektrische of mechanische bijstelling.
- Gebruik de naaimachine nooit wanneer de ventilatie-openingen geblokkeerd zijn. Houd de ventilatieopeningen van de naaimachine en het voetpedaal vrij van opgehoopt stof, pluïsjes en loshangende lappen stof.
- Houd uw vingers uit de buurt van alle bewegende delen. Wees vooral voorzichtig in de buurt van de naaimachinaald.
- Gebruik altijd de juiste steekplaat. Wanneer u de verkeerde steekplaat gebruikt, kan de naald breken.
- Gebruik geen gebogen naalden.
- Trek of duw tijdens het naaien niet aan de stof. Hierdoor kunt u namelijk de naald buigen, waardoor deze kan breken.
- Draag een veiligheidsbril.
- Schakel de naaimachine uit ("O") wanneer u iets wilt veranderen in de omgeving van de naald, zoals een draad door de naald halen, een andere naald plaatsen, de spoel plaatsen, een andere naaivoet plaatsen en dergelijke.
- Laat geen voorwerpen in een opening vallen en steek geen voorwerpen in openingen in de naaimachine.
- Gebruik de naaimachine niet buiten.
- Gebruik de naaimachine niet in een omgeving waar spuitbussen worden gebruikt of waar zuurstof wordt toegediend.
- Voordat u de stekker uit het stopcontact haalt, moet u eerst alle knoppen uitschakelen ("O").
- Trek de stekker niet aan het netsnoer uit het stopcontact. Pak de stekker vast, niet het snoer.
- Het voetpedaal wordt gebruikt om de naaimachine te bedienen. Plaats geen andere voorwerpen op het voetpedaal.
- Gebruik de machine niet als hij nat is.

- Als het LED-lampje beschadigd of kapot is, moet het worden vervangen door de fabrikant of diens service-agent of een persoon met dezelfde kwalificaties, om gevaar te voorkomen.
- Als het snoer van het voetpedaal is beschadigd, moet het worden vervangen door de fabrikant of diens service-agent of een persoon met dezelfde kwalificaties om gevaar te voorkomen.
- Deze naaimachine heeft dubbele isolatie. Gebruik alleen originele reserveonderdelen. Raadpleeg de instructies voor het repareren van dubbel geïsoleerde apparaten.

BEWAAR DEZE INSTRUCTIES

ALLEEN VOOR CENELEC LANDEN:

Dit apparaat mag worden gebruikt door kinderen vanaf 8 jaar en door personen met verminderde fysieke, sensorische of mentale capaciteiten of met een gebrek aan ervaring en kennis als ze supervisie of instructies hebben gekregen om het apparaat op een veilige manier te kunnen gebruiken en als ze begrijpen welke gevaren eraan verbonden zijn. Kinderen mogen niet met het apparaat spelen. Reiniging en gebruikersonderhoud mogen niet zonder supervisie door kinderen worden uitgevoerd.

Bij normale gebruiksomstandigheden is het geluidsniveau minder dan 75dB(A).

De machine mag alleen worden gebruikt met een voetpedaal van het type C-9004, gefabriceerd door CHIENHUNG TAIWAN., LTD.

VOOR NIET CENELEC LANDEN:

Deze naaimachine is niet bedoeld om te worden gebruikt door personen (inclusief kinderen) met verminderde fysieke, sensorische of mentale capaciteiten, of met een gebrek aan ervaring en kennis, als ze geen supervisie of instructie voor het gebruik van de naaimachine hebben gekregen van een persoon die verantwoordelijk is voor hun veiligheid. Kinderen moeten in de gaten worden gehouden om te zorgen dat ze niet met de naaimachine spelen.

Bij normale gebruiksomstandigheden is het geluidsniveau minder dan 75dB(A).

De machine mag alleen worden gebruikt met een voetpedaal van het type C-9004, gefabriceerd door CHIENHUNG TAIWAN., LTD.

SERVICE UITVOEREN AAN DUBBEL GEÏSOLEERDE APPARATEN

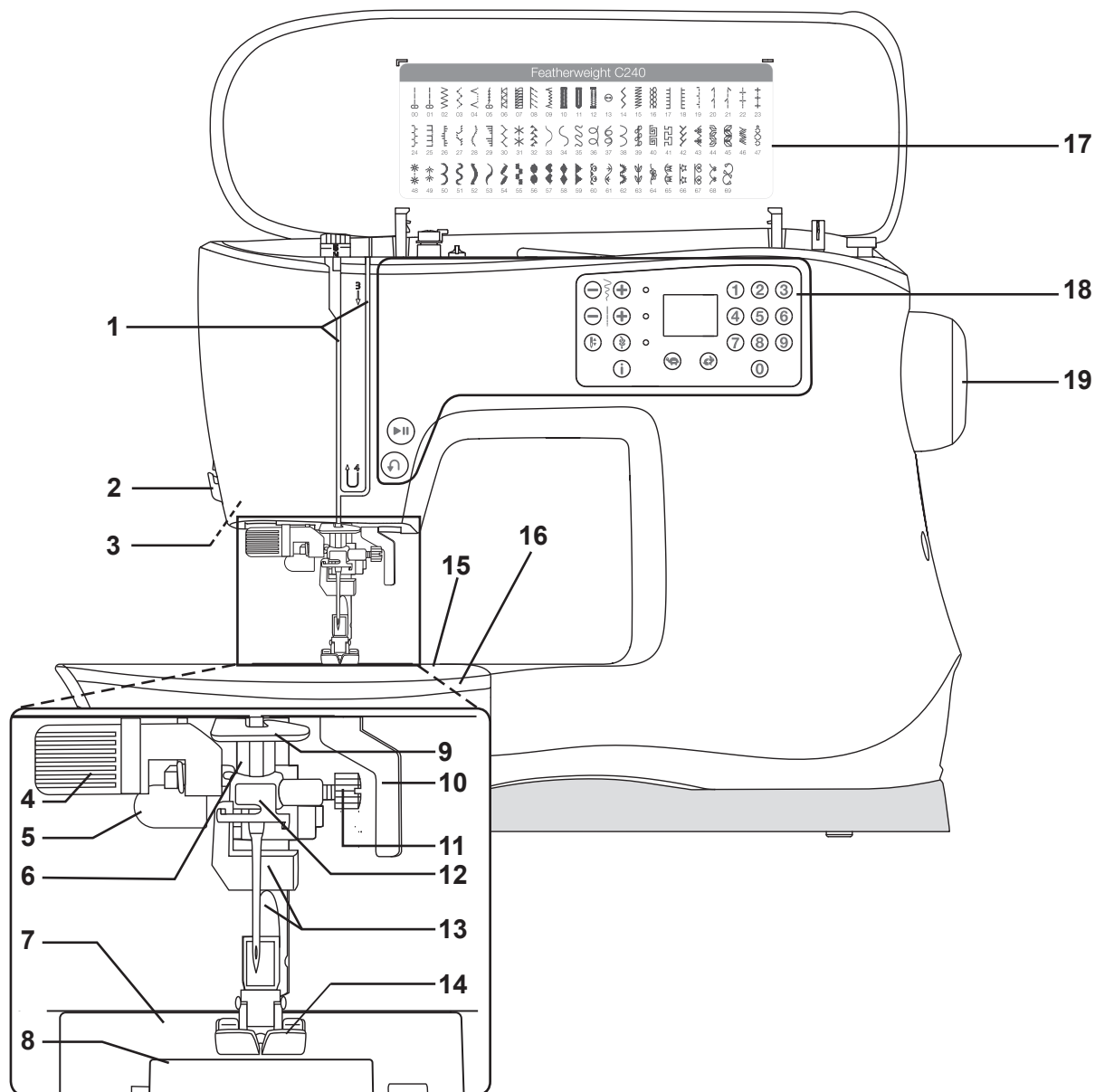
In een dubbel geïsoleerd product zitten twee isolatiesystemen in plaats van aarding. Dubbel geïsoleerde apparaten hebben geen aardingsvoorziening en die mag ook niet aan het apparaat worden toegevoegd. Het repareren van een dubbel geïsoleerd product vereist de hoogste nauwkeurigheid en een grondige kennis van het systeem en mag alleen worden uitgevoerd door deskundige technici. De reserveonderdelen voor dubbel geïsoleerde producten moeten identiek zijn aan de onderdelen in het product. Een dubbel geïsoleerd product is gemarkeerd met de woorden 'DUBBELE ISOLATIE' OF 'DUBBEL GEÏSOLEERD'.

Inhoudsopgave

Inleiding	5	Naaien	20
Machine-overzicht	5	Een steek selecteren	20
Accessoires	5	Steekaanpassingen	20
Naaivoeten	7	Naaitechnieken	21
Stekentabel	8	Multi-Stitch zigzagsteek	21
		Knoopsgaten	21
Vorbereidingen	9	Een knoop aannaaien	22
Uitpakken	9	Zomen naaien in dikke stof	23
Aansluiten op de voeding	9	Quilten	23
Opbergen na het naaien	9	Blinde zoom	24
Vrije arm	10	Ritssluitingen naaien	24
De basisplaat van de naaimachine waterpas zetten ..	10		
Draadafsnijder	10	Onderhoud	25
Garenpenen	10	Naaimachine reinigen	25
Spoelen	11	Steekplaat terugplaatsen	25
Spoel plaatsen	12	Problemen oplossen	26
De naaimachine inrijgen	12		
Draadinsteker	13		
Tweelingnaald inrijgen	13		
Ingebouwd gelijkmatig transportsysteem	14		
Persvoetdruk	15		
Draadspanning	15		
Naalden	16		
Naald vervangen	16		
De transporteur verzinken	17		
Persvoetlichter	17		
Naaivoet verwisselen	17		
Machinebedieningstoetsen	18		
Waarschuwingen/geluid	19		

Inleiding

Machineoverzicht

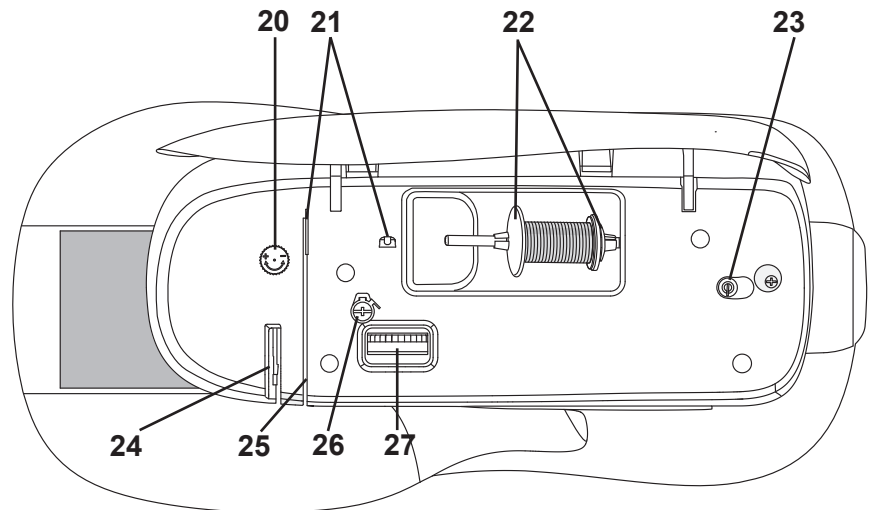


Voorkant

1. Draadinrijggleuven
2. Draadafsnijder
3. LED-lampjes
4. Ingebouwde draadinsteker
5. Knoopsgathendel
6. Naaldstang
7. Steekplaat
8. Spoelhuisdeksel
9. Onderste draadgeleider
10. Persvoetlichter
11. Naaldklemschroef
12. Bovendraadgeleider
13. Naaivoetstang en naaivoethouder
14. Naaivoet
15. Vrije arm
16. Afneembaar opbergvak
17. Stekentabel
18. Machinebedieningsknoppen en display
19. Handwiel

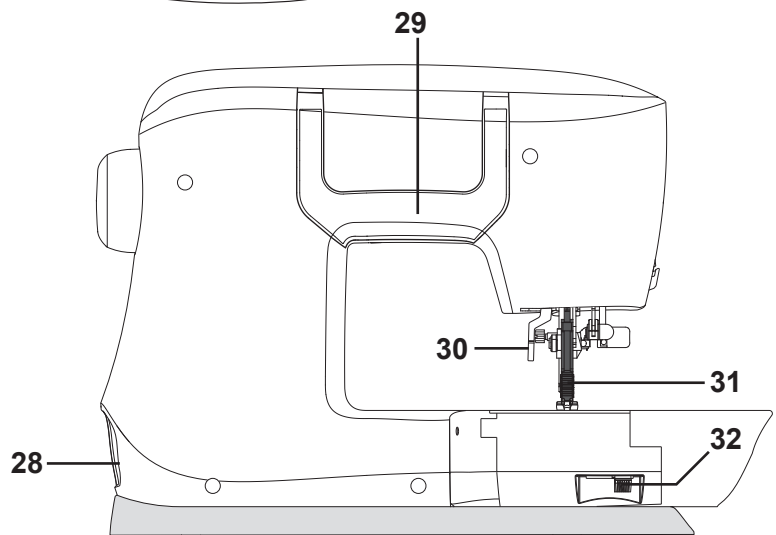
Onderdelen bovenkant

- 20. Knop naaivoetdruk
- 21. Draadgeleiders
- 22. Garenschijven
- 23. Bevestiging voor extra garenpen/ spoelas
- 24. Draadhefboom
- 25. Draadspanningsplaatjes
- 26. Opspoelspanningsschijf
- 27. Draadspanningswiel



Achterkant

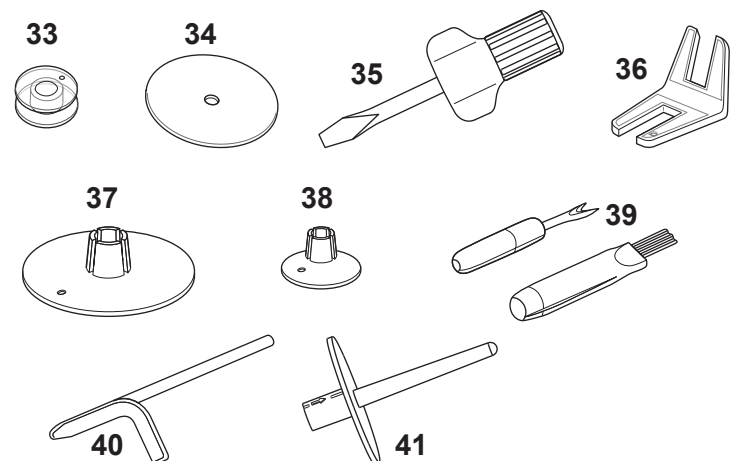
- 28. Hoofdschakelaar, aansluitingen voor netsnoer en voetpedaal
- 29. Handvat
- 30. Persvoetlichter
- 31. Ingebouwd gelijkmatig transportsysteem
- 32. Schakelaar voor het verzinken van de transporteur



Accessoires

Bijgeleverde accessoires




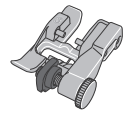

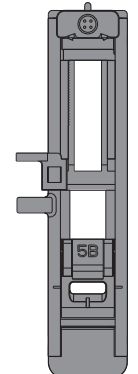
- 33. Spoeltjes (5) (SINGER® Class 15 transparante spoeltjes)
- 34. Vilt onderlegger
- 35. Schroevendraaier voor steekplaat
- 36. Maatplaatje
- 37. Garenschijf, groot (2)
- 38. Garenschijf, klein
- 39. Tornmesje & kwastje
- 40. Rand-/quiltgeleider
- 41. Extra garenpen



Niet afgebeelde bijgeleverde accessoires

- Voetpedaal
- Netsnoer
- Naalden
- Harde beschermkap

Naaivoeten

	<p>Algemene naaivoet 0A met Ingebouwd gelijkmatig transportsysteem (weergegeven als 0A op het display, op de naaimachine bevestigd bij levering)</p> <p>Deze naaivoet wordt hoofdzakelijk gebruikt voor rechte steken en zigzagsteken met een steeklengte van meer dan 1,0 mm.</p>
	<p>Universele naaivoet 1A met Ingebouwd gelijkmatig transportsysteem (weergegeven als 1A op het display)</p> <p>Deze voet wordt gebruikt voor het maken van decoratieve steken. De groef in de onderkant van de naaivoet is bedoeld voor een soepel transport over de steken.</p>
	<p>Cordonsteekvoet 2A (weergegeven als 2A op het display)</p> <p>Gebruik deze naaivoet bij het naaien van decoratieve steken of zigzagsteken en andere steken van minder dan 1,0 mm lang. De groef in de onderkant van de naaivoet is bedoeld voor een soepel transport over de steken.</p>
	<p>Blindzoomvoet 3 met Ingebouwd gelijkmatig transportsysteem (weergegeven als 3 op het display)</p> <p>Deze naaivoet wordt gebruikt voor blindzoomsteken. De teen op de naaivoet geleidt de stof. De rode geleider op de naaivoet moet langs de vouw van de zoomrand lopen.</p>
	<p>Ritsvoet 4 met Ingebouwd gelijkmatig transportsysteem</p> <p>Deze naaivoet kan rechts of links van de naald op de machine worden geklikt, waardoor het eenvoudiger is om dicht bij de beide kanten van de tandjes van de rits te naaien. Verplaats de naaldpositie naar rechts of naar links om dichter langs de tandjes te naaien.</p>
	<p>Eenstaps-knoopsgatvoet 5B (weergegeven als 5B op het display)</p> <p>Deze naaivoet heeft een ruimte aan de achterkant waarmee de grootte van het knoopsgat kan worden ingesteld. De naaimachine naait een knoopsgat dat bij de grootte van die knoop past.</p>

Belangrijk: Controleer of het Ingebouwd gelijkmatig transportsysteem is uitgeschakeld als u naaivoet 2A, 5B gebruikt.

Stekentabel

Steken

● = Ingebouwd gelijkmatig transportsysteem

Steek														
Nr.	00	01	02	03	04	05	06	07	08	09	10	11	12	13
Naaivoet	0A	0A	0A	0A	3	1A	3	3	3	3	5B	5B	5B	

Steek														
Nr.	14	15	16	17	18	19	20	21	22	23	24	25	26	27
Naaivoet	1A	2A	1A	1A	1A	1A	1A	1A	1A	1A	1A	1A	1A	1A

Steek														
Nr.	28	29	30	31	32	33	34	35	36	37	38	39	40	41
Naaivoet	1A	1A	1A	1A	2A	1A	1A	2A	1A	1A	2A	2A	2A	2A

Steek														
Nr.	42	43	44	45	46	47	48	49	50	51	52	53	54	55
Naaivoet	2A	2A	2A	2A	2A	2A	2A	2A	2A	2A	2A	2A	2A	2A

Steek														
Nr.	56	57	58	59	60	61	62	63	64	65	66	67	68	69
Naaivoet	2A	2A	2A	2A	2A	2A	2A	2A	2A	2A	2A	2A	2A	2A

Vorbereidingen

Uitpakken

1. Plaats de doos op een stevige, vlakke ondergrond. Til de machine uit de doos, verwijder de buitenste verpakking en til de beschermkap eraf.
2. Verwijder al het buitenste verpakkingsmateriaal en de plastic zak.

Let op: Uw naaimachine is erop gebouwd om de beste resultaten te leveren bij normale kamertemperatuur. Extreem warme en koude temperaturen kunnen de naairesultaten nadelig beïnvloeden.

Aansluiten op de voedingsspanning

Bij de accessoires vindt u ook de voedingskabel en het voetpedaal.

Let op: Raadpleeg een erkende elektricien als u niet zeker weet hoe u de naaimachine op de stroomvoorziening moet aansluiten. Haal de stekker uit het stopcontact wanneer de machine niet wordt gebruikt.

Voor deze naaimachine moet voetpedaal model C-9004 van het merk CHIENHUNG TAIWAN, LTD worden gebruikt.

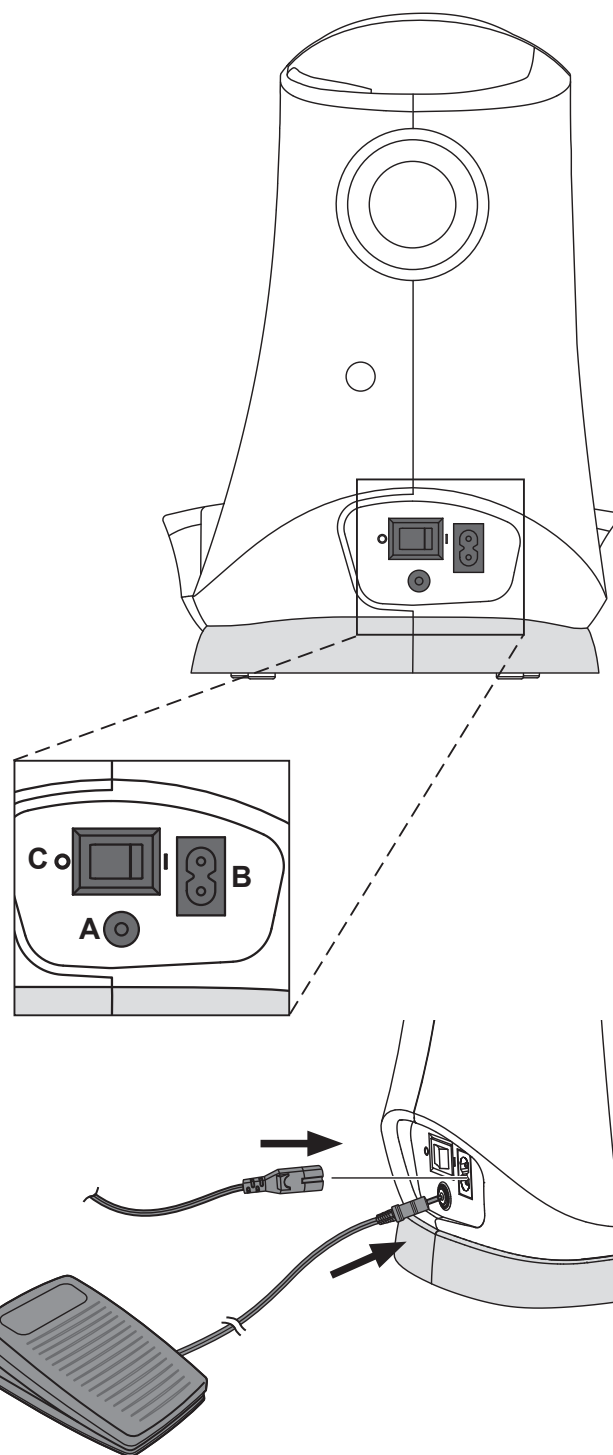
1. Sluit het snoer van het voetpedaal aan op het voorste contact rechts onder aan de machine (A).
2. Sluit het netsnoer aan op het achterste contact, rechts onder aan de machine (B). Steek de stekker in het stopcontact.
3. Zet de ON/OFF-schakelaar op ON om de voedingsspanning en het licht in te schakelen (C).

Opbergen van de machine

1. Schakel de hoofdschakelaar uit.

Let op: Na het uitschakelen kan er nog restspanning in de machine aanwezig zijn. Daardoor kan het licht nog enkele seconden blijven branden terwijl de stroom wordt verbruikt. Dit is normaal voor een energiezuinig apparaat.

2. Haal de stekker van het netsnoer eerst uit het stopcontact en vervolgens uit de naaimachine.
3. Haal de stekker van het voetpedaalsnoer uit de machine. Wikkel het snoer om het voetpedaal om het makkelijk op te kunnen bergen.
4. Berg alle accessoires op in het afneembare opbergvak. Schuif het afneembare opbergvak op de naaimachine om de vrije arm heen.
5. Plaats het voetpedaal in de ruimte boven de vrije arm.
6. Plaats de beschermkap op de naaimachine.

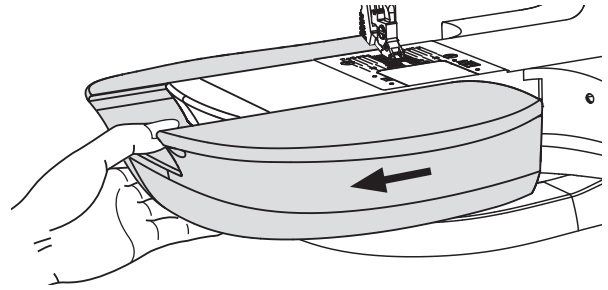


Voor de VS en Canada

Deze overlockmachine heeft een gepolariseerde stekker (waarbij het ene blad breder is dan het andere). Om het risico van een elektrische schok te beperken kunt u deze stekker slechts op één manier in een gepolariseerd stopcontact steken. Als de stekker niet volledig in het contact past, draait u de stekker om. Als de stekker nog steeds niet past, neem dan contact op met een erkende monteur om een geschikt stopcontact te laten plaatsen. Breng geen wijzigingen aan in de stekker!

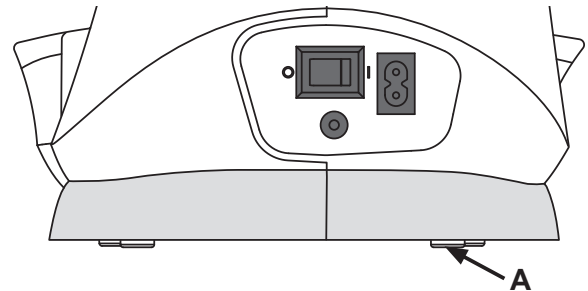
Vrije arm

Om de vrije arm te gebruiken moet u het afneembare opbergvak verwijderen. Wanneer bevestigd, houdt een haak het afneembare opbergvak goed vast aan de machine. Verwijder het afneembare opbergvak door het naar links te schuiven.



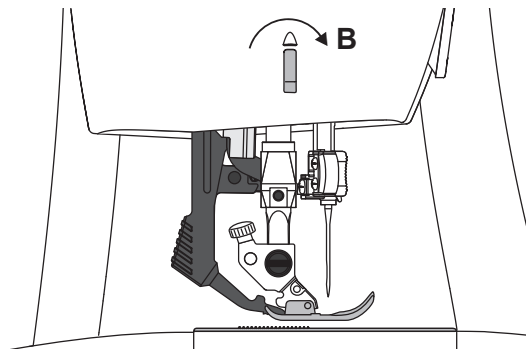
De basisplaat van de naaimachine waterpas zetten

Om ervoor te zorgen dat uw naaimachine stevig op uw werkruimte staat, kunt u de hoogte van de basisplaat afstellen. Draai met de hand aan de stelschroef van de basisplaat (A). Draai de schroef naar rechts om de basisplaat lager te zetten en naar links om de basisplaat hoger te zetten.



Draadafsnijder

Trek de draad zoals afgebeeld (B) van achteren naar voren om de draadafsnijder te gebruiken.



Garenpennen

Uw naaimachine heeft twee garenpennen: een hoofdgarenpenn en een extra garenpenn. De garenpennen zijn geschikt voor veel soorten garen. De hoofdgarenpenn wordt gebruikt in horizontale positie. (Het garen rolt van de spoel af.) De horizontale positie kan worden gebruikt voor bijna alle naai- en borduurgarens. De extra garenpenn wordt gebruikt in verticale positie.

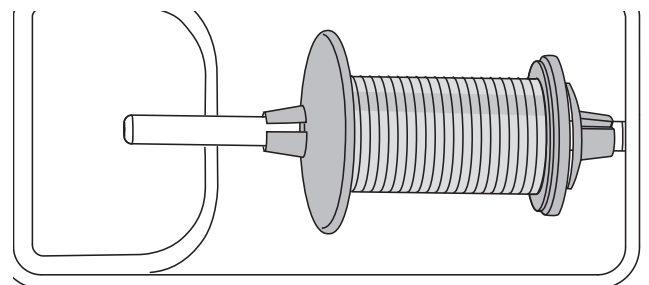
Hoofdgarenpenn

Plaats een garenschijf en het klosje op de garenpenn. Zorg ervoor dat de draad over de bovenkant wordt afgerold en schuif dan de tweede garenschijf op de pen.

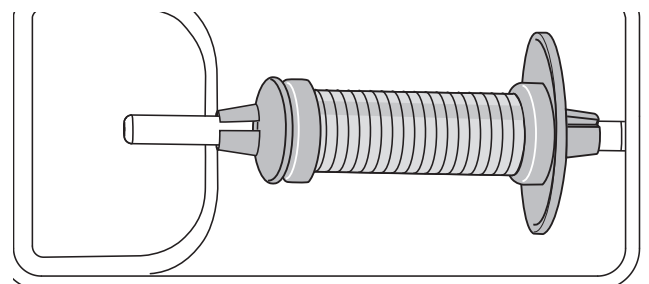
Gebruik een garenschijf die iets breder is dan het klosje.

Gebruik bij smalle garenklosjes een kleinere garenschijf voor het klosje. Gebruik bij brede garenklosjes een grotere garenschijf voor het klosje.

De platte zijde van de garenschijf moet stevig tegen het klosje worden gedrukt. Er mag geen ruimte tussen de garenschijf en de klos zitten.



Grote garenschijf

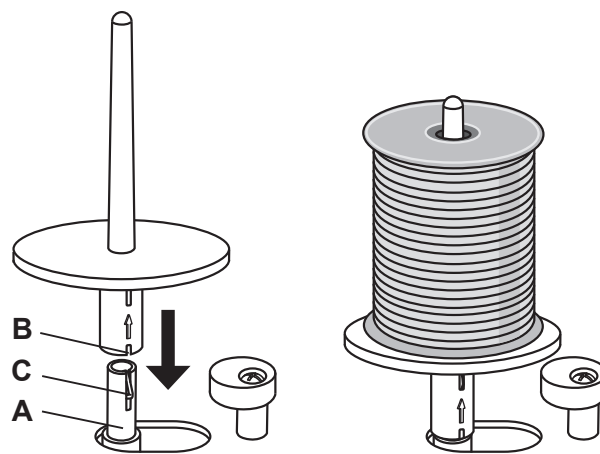


Kleine garenschijf

Extra garenpen

De extra garenpen wordt gebruikt wanneer u een spoeltje wilt opwinden vanaf een tweede garenklosje of voor een tweede klosje wanneer u met een tweelingnaald naait (Tweelingnaald wordt niet meegeleverd). Deze functie kan ook worden gebruikt voor veel speciale garens.

Steek de extra garenpen op het einde van de spoelas (A). Zorg dat de inkeping (B) in lijn ligt met de veer (C) op de spoelas. Installeer het tweede garenklosje op de extra garenpen.



Extra garenpen.

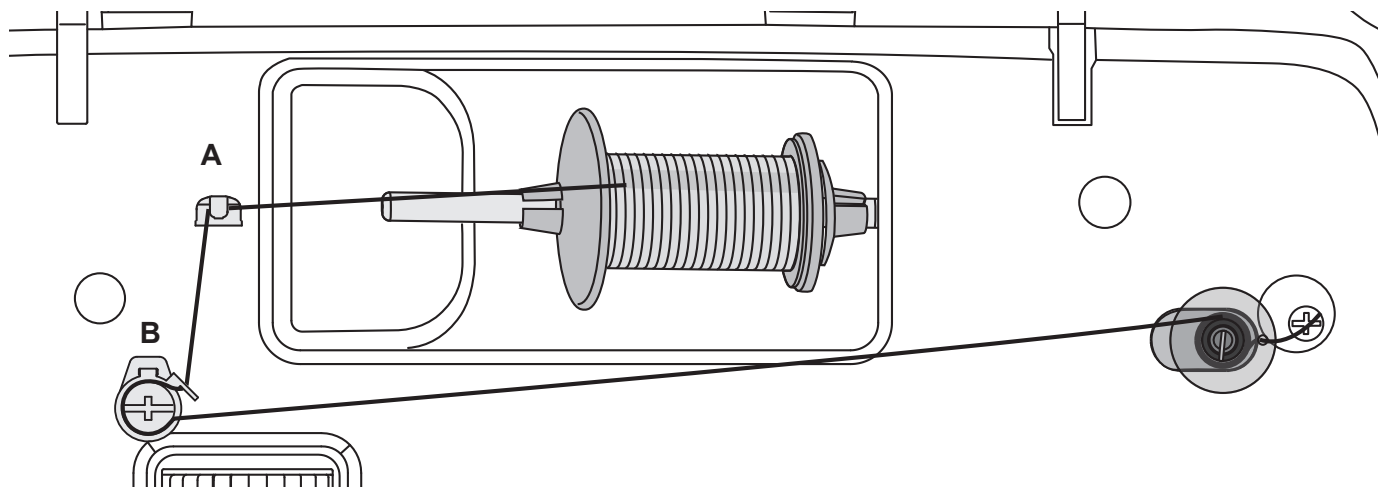
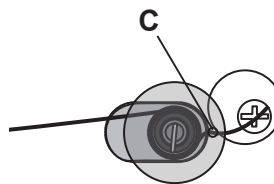
Spoelen

1. Plaats het klosje op de garenpen in horizontale positie. Schuif een garenschijf stevig op het klosje.
2. Plaats de draad van voren naar achteren door de draadgeleider (A). Trek de draad linksom om de opspoelspanningsschijf (B) heen.
3. Haal de draad van binnen naar buiten door het gaatje in de spoel (C).
4. Plaats een lege spoel op de spoelas.
5. Duw de spoelas naar rechts om op te spoelen.

De letters "SP" knipperen op het LED-display (D).

Duw het voetpedaal in om de spoel op te winden.

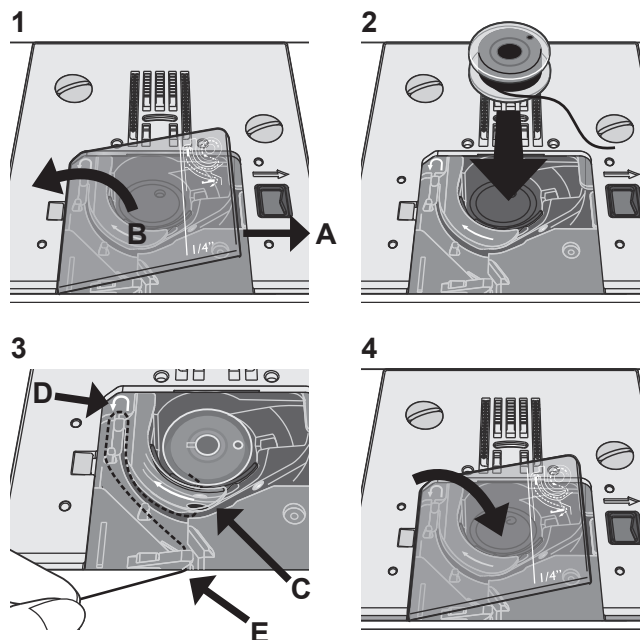
Laat het pedaal los wanneer de spoel vol is. Duw de spoelas naar links. Verwijder de spoel en snijd de draad af.



Spoel plaatsen

Zorg ervoor dat de naald helemaal omhoog staat en dat de naaimachine is uitgeschakeld voordat u de spoel aanbrengt of verwijdert. Open het spoelhuis met het ontgrendelknopje rechts (A). Verwijder het deksel (B).

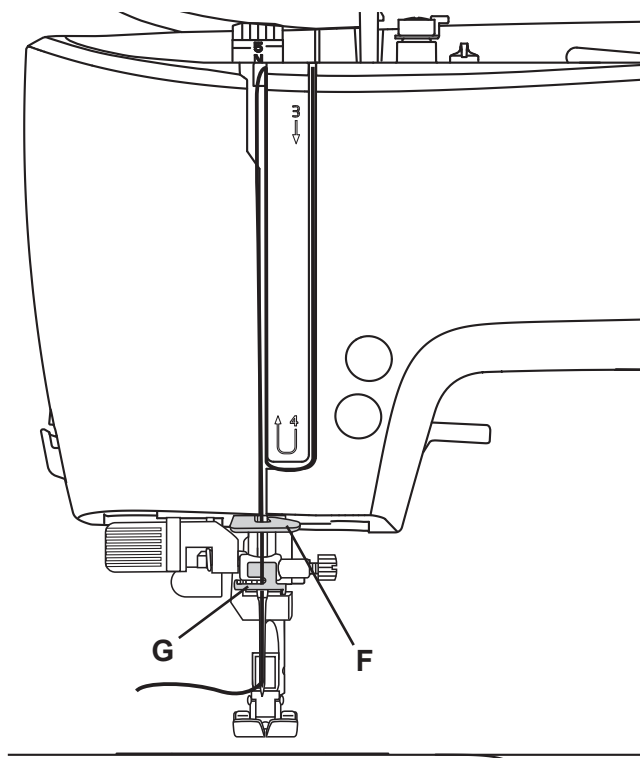
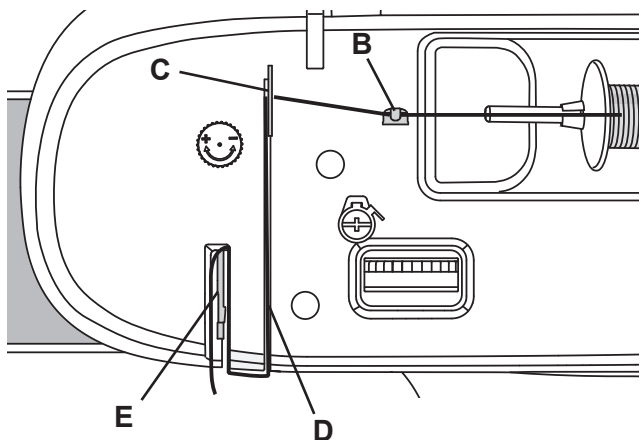
1. Breng de spoel aan in het spoelhuis, waarbij de draad linksom loopt.
2. Trek de draad door de opening (C).
3. Houd een vinger zachtjes bovenop de spoel en trek de draad bij de pijltjes in de draadgeleider van de steekplaat van (C) naar (D).
4. Trek de draad bij de pijltjes in de draadgeleider van de steekplaat van (D) naar (E).
5. Trek de draad terug over het mesje bij punt (E) om het overtollige draad af te snijden.
6. Plaats het deksel weer op het spoelhuis.



De machine inrijgen

Zorg ervoor dat de naaivoet omhoog staat en de naald in de hoogste stand is.

1. Schuif het garen op de garenpen en breng een passende garenschijf aan.
2. Trek de draad van voren naar achteren in de rechter draadgeleider (B) en van achteren naar voren in de linker draadgeleider (C). Trek de draad tussen de spanningsschijven (D).
3. Rijg de draad omlaag door de rechter inrijggleuf en dan omhoog door de linker inrijggleuf.
4. Breng de draad vanaf de rechterkant in de draadhefboom (E) en omlaag in de linker inrijggleuf, in de onderste draadgeleider (F) en naar de bovendraadgeleider (G).
5. Rijg de bovendraad in.



Draadinsteker

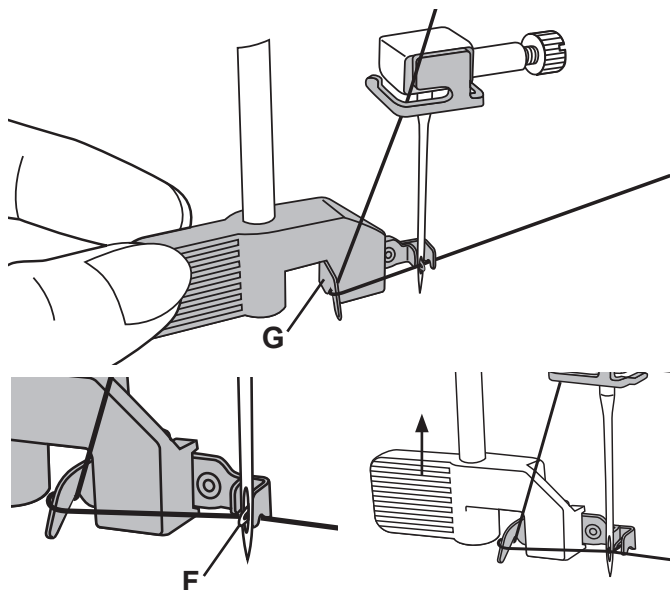
Met de draadinsteker kunt u snel en gemakkelijk het garen door het oog van de naald halen. De naald moet in de hoogste positie staan om de ingebouwde draadinsteker te kunnen gebruiken. Druk op de toets voor naald omhoog/omlaag om zeker te weten dat de naald helemaal omhoog is gebracht.

Bovendien raden wij u aan om de naaivoet te laten zakken.

1. Gebruik de hendel om de draadinsteker helemaal omlaag te trekken. De inrijghaak (F) zwenkt door het oog van de naald.
2. Leg de draad vanaf de achterkant over de haak (G) en onder de inrijghaak (F).
3. Laat de draadinsteker voorzichtig terugdraaien. Het haakje trekt de draad door het oog van de naald en vormt een lus achter de naald. Trek de lus er aan de achterkant van de naald uit.

Let op: De draadinsteker is ontworpen voor SINGER® naalden met naalddikte 9/70, 11/80, 14/90, 16/100, en 18/110. U kunt de draadinsteker niet gebruiken bij naalden van maat 60 of dunner, zwaardnaalden of tweelingnaalden.

Wanneer u de draad handmatig in de naald steekt, zorg er dan voor dat de draad van voren naar achteren door de naald wordt gestoken.



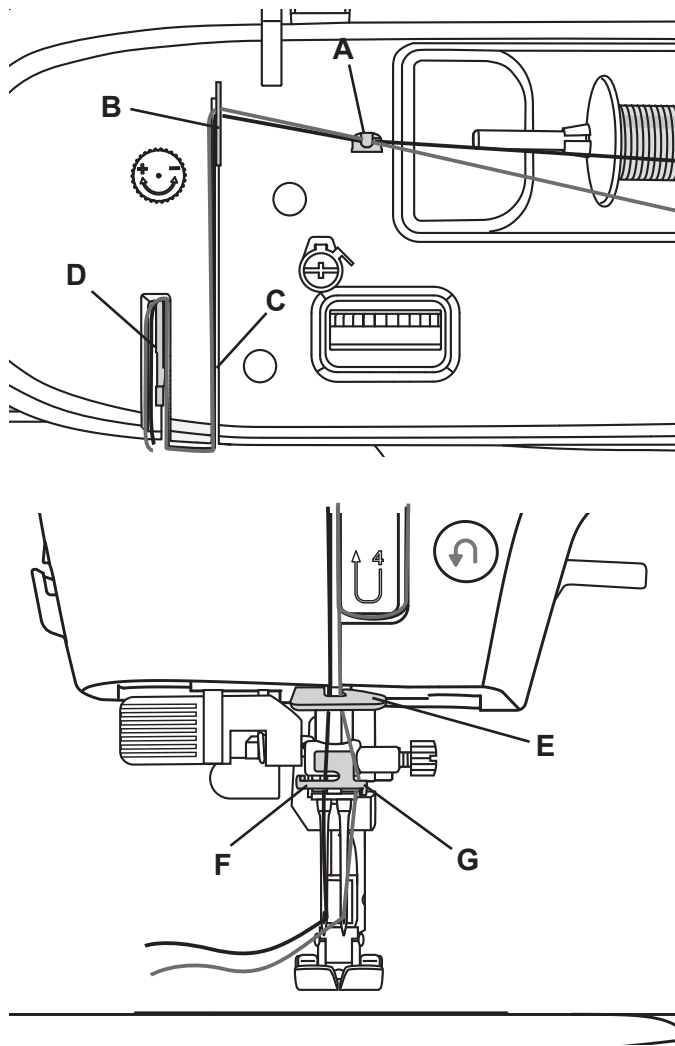
Let op: Wanneer u een tweelingnaald gebruikt, moet u mogelijk de steekbreedte verminderen om schade aan de tweelingnaald, steekplaat of naaivoet te voorkomen. Hoeveel u de steekbreedte moet verminderen hangt af van de steekpositie, de steekbreedte en/of de maat van de tweelingnaald.

Inrijgen van tweelingnaald (optioneel accessoire)

Vervang de normale naald door een tweelingnaald. Zorg ervoor dat de naaivoet omhoog staat en de naald in de hoogste stand is.

1. Schuif het garen op de garenpen en breng een passende garenschijf aan. Breng de extra garenpen aan. Schuif een grote garenschijf en een vilten onderlegger op de pen. Plaats het tweede naaigaren op de garenpen.
2. Trek de draad van voren naar achteren in de rechter draadgeleider (A) en van achteren naar voren in de linker draadgeleider (B). Trek de beide draden tussen de spanningsschijven (C).
3. Rijg de draad omlaag door de rechter inrijggleuf en dan omhoog door de linker inrijggleuf.
4. Breng de draden vanaf de rechterkant in de draadhefboom (D) en omlaag in de linker inrijggleuf. Trek de draden in de onderste draadgeleider (E). Plaats de ene draad in de gleuf aan de linkerkant van de bovendraadgeleider (F) en de andere draad in de gleuf aan de rechterkant van de bovendraadgeleider (G). Zorg er ook voor dat de draden niet in elkaar draaien.
5. Rijg de draad door de naalden.

Let op: De dikte en het onregelmatige oppervlak van speciale garens, zoals metallic garens, kan de mate van wrijving op de draad verhogen. Door de spanning te verminderen, helpt u te voorkomen dat de naald breekt.



Ingebouwd gelijkmatig transportsysteem

Om alle stoffen nauwkeurig te kunnen naaien, biedt de naaimachine de ideale oplossing: het ingebouwde gelijkmatige transportsysteem. Het ingebouwde gelijkmatige transportsysteem transport de stof gelijktijdig van boven en van onder. De stoffen worden nauwkeurig getransporteerd. Bij dunne stoffen zoals zijde of rayon voorkomt het Ingebouwd Dubbel Transport het rimpelen van de naad. Ruiten en strepen sluiten perfect aan door het IDT-systeem. Het ingebouwde gelijkmatige transportsysteem zorgt ervoor dat alle lagen van quiltprojecten goed op elkaar blijven liggen, zodat de lagen niet verschuiven.

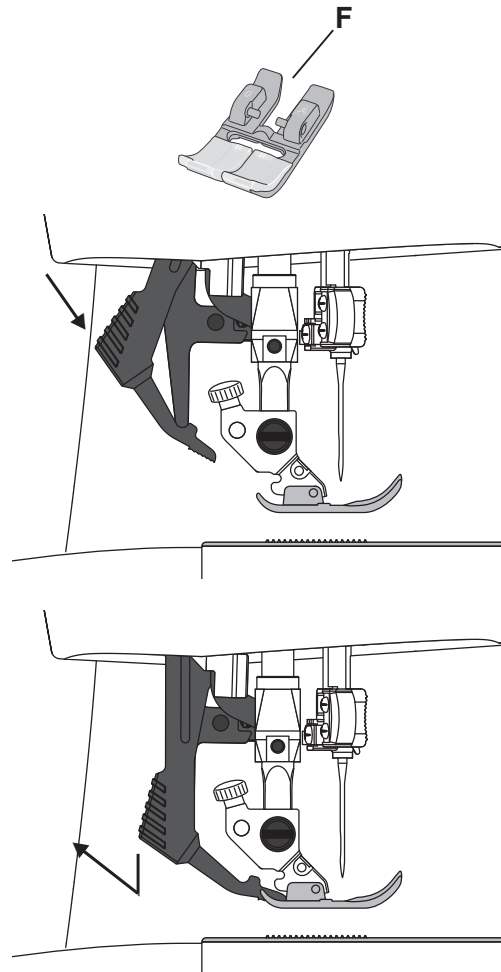
Ingebouwd gelijkmatig transportsysteem inschakelen

Belangrijk: Gebruik voor al uw naaiwerk met het ingebouwde gelijkmatige transportsysteem naaivoeten met een uitsparing aan de achterzijde (F).

Breng de naaivoet omhoog. Druk het ingebouwde gelijkmatige transportsysteem omlaag totdat het vastklikt.

Ingebouwd gelijkmatig transportsysteem uitschakelen

Breng de naaivoet omhoog. Houd het ingebouwde gelijkmatige transportsysteem met twee vingers bij de geribbelde greep vast. Trek het ingebouwde gelijkmatige transportsysteem omlaag en duw het vervolgens van u af en laat het ingebouwde gelijkmatige transportsysteem langzaam omhoog komen.



Naaivoetdruk

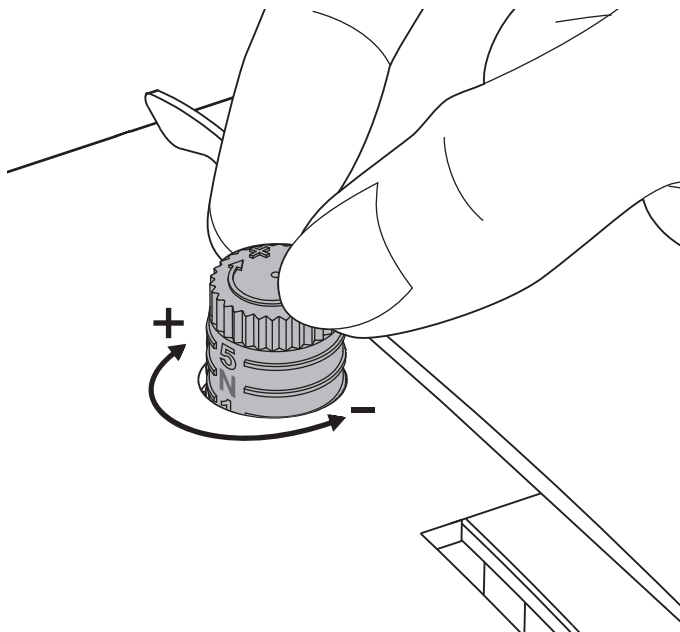
De naaivoetdruk is vooraf ingesteld op de standaardwaarde "N". In de meeste gevallen hoeft u de naaivoetdruk niet aan te passen. Als u speciale technieken gebruikt, of bij het naaien op zeer dunne of dikke stof, kan het aanpassen van de druk het resultaat mede verbeteren.

Verlaag bij zeer dunne stoffen de druk door de knop linksom te draaien.

Let op: Als de knop te veel naar links wordt gedraaid, kunt u de knop eraf draaien. Als dit gebeurt, plaatst u de knop gewoon weer terug en draait u hem naar rechts totdat hij vast blijft zitten.

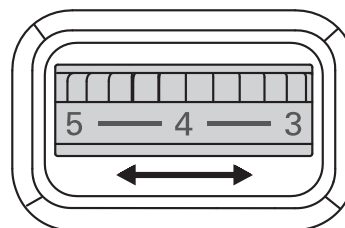
Verhoog bij dikke stoffen de druk door de knop naar rechts te draaien.

Let op: Als de knop naar rechts wordt gedraaid tot hij stopt, is de maximale druk bereikt. Probeer de knop niet verder te draaien!



Draadspanning

Om de draadspanning in te stellen, draait u aan het wielje bovenop de naaimachine. Afhankelijk van de stof, draad, enz., is het mogelijk dat de draadspanning moet worden aangepast.



Zorg er voor de mooiste en meest duurzame steken voor dat de bovendraadspanning goed is afgesteld. Bij algemeen naaien komen de draden op gelijke afstand tussen de twee stoflagen samen.

Als de onderdraad zichtbaar is op de bovenkant van de stof, is de bovendraadspanning te hoog. Verlaag de bovendraadspanning.

Als de bovendraad zichtbaar is op de onderkant van de stof, is de bovendraadspanning te laag. Verhoog de bovendraadspanning.

Voor decoratieve steken en knoopsgaten moet de bovendraad zichtbaar zijn op de onderkant van de stof.

Voer een paar testen uit op een proeflapje van de stof die u gaat gebruiken en controleer de spanning.



Naalden

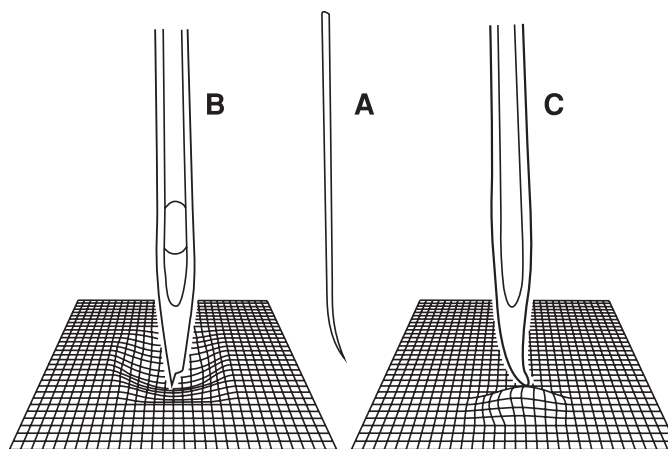
De naaimachinaald speelt een belangrijke rol bij succesvol naaien. Gebruik alleen naalden van goede kwaliteit. Voor de beste resultaten gebruikt u naalden van het merk SINGER® voor uw SINGER® naaimachine.

NB: Zet de machine uit voordat u de naald verwisselt.

Vervang de naad regelmatig, met name wanneer deze tekenen van slijtage vertoont die naaiproblemen opleveren. Naalden kunnen tekenen van slijtage vertonen als u haken in de stof ziet of een licht ploppend geluid hoort als u naait. Als de naald verbogen is (A), de punt is beschadigd (B) of de naald bot is (C), moet u de naald vervangen en de oude weggooien.

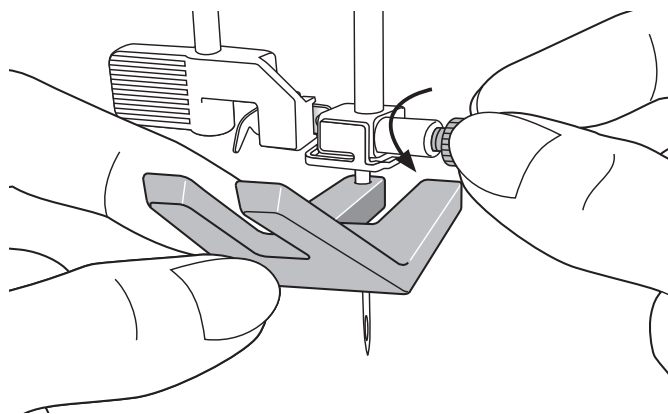
Over het algemeen moet de naald na 4 projecten of ongeveer 16 uur naaitijd worden vervangen.

Het is ook belangrijk om de juiste naald te gebruiken voor de stof waarmee u naait.



De naald verwisselen

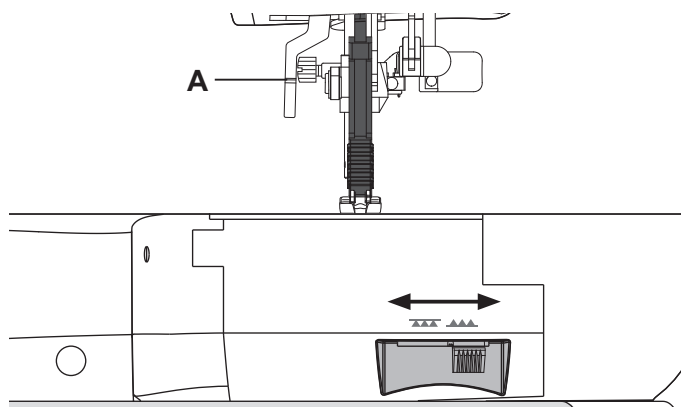
1. Gebruik het gat in het maatplaatje om de naald vast te houden.
2. Draai de naaldschroef los. Gebruik indien nodig de schroevendraaier.
3. Verwijder de naald.
4. Plaats de nieuwe naald met het maatplaatje. Duw de nieuwe naald omhoog met de platte kant van u af totdat hij niet verder kan.
5. Draai de schroef van de naald zoveel mogelijk aan.



De transporteur verzinken

U kunt de transporteur verzinken door de schakelaar op de achterkant van de vrije arm naar links te brengen. Breng de schakelaar naar rechts als u de transporteur omhoog wilt brengen.

Let op: De transporteur gaat niet onmiddellijk omhoog wanneer de hendel wordt omgezet. Draai het handwiel één volledige slag om of begin te naaien om de transporteur weer in te schakelen.



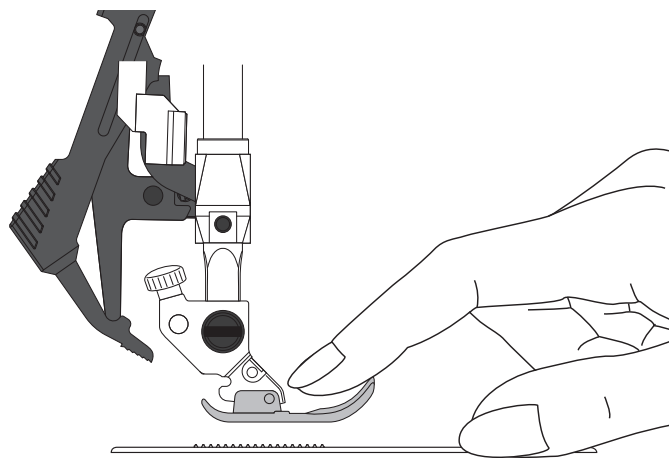
Persvoetlichter

Met de persvoetlichter (A) wordt de naaivoet omlaag of omhoog gebracht. Als u dikke stof of meerdere lagen stof naait, kan de naaivoet verder omhoog worden gebracht om de stof makkelijker onder de naaivoet te kunnen leggen.

Naaivoet verwisselen

Naaivoet verwijderen

Duw de naaivoet omlaag totdat hij loskomt van de naaivoethouder.

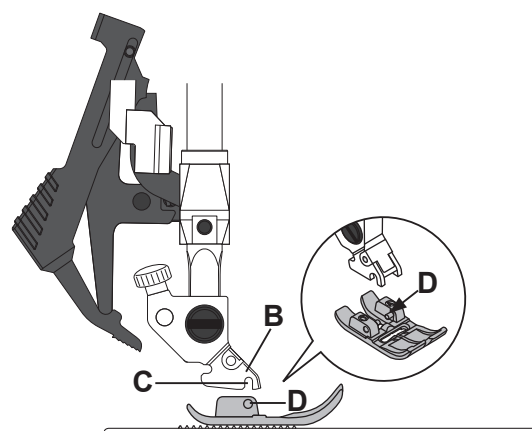


Naaivoet bevestigen

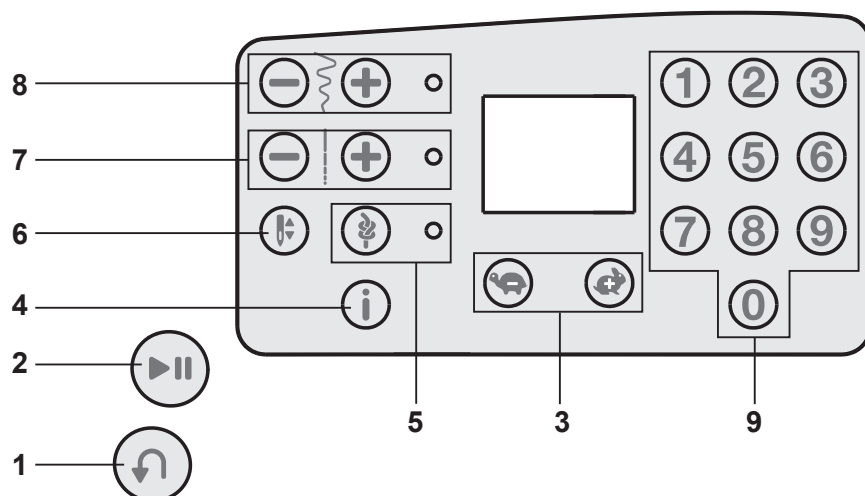
Plaats de naaivoet onder de naaivoethouder (B) en zorg daarbij dat de gleuf (C) gelijk komt met de pennen (D).

Als u de persvoetlichter omlaag brengt, wordt de naaivoet vastgegrepen in de naaivoethouder.

Let op: Controleer of de naaivoet goed is bevestigd door de persvoetlichter omhoog te brengen.



Machinebedieningstoetsen



Achteruitnaaitoets (1)

Als u tijdens het naaien op de toets drukt, naait de naaimachine achteruit zolang u de toets ingedrukt houdt.

Start/stop (2)

Druk op deze toets om de naaimachine te starten en te stoppen zonder het voetpedaal te gebruiken. Druk eenmaal op de toets om te starten en nogmaals om te stoppen.

Knoppen snelheidsregeling (3)

Met de snelheidsknoppen kunt u de maximale naaisnelheid instellen. Om de naaisnelheid te verhogen, gebruikt u de "+" knop, om de naaisnelheid te verlagen, gebruikt u de "-" knop.

Info-toets (4)

Druk op deze toets om de aanbevolen naaivoet op het display te zien. Indien er een punt te zien is in de rechter onderhoek van het scherm, is het ingebouwde gelijkmatige transportsysteem ingeschakeld.

Onmiddellijk afhechten (5)

Druk op de toets tijdens het naaien om onmiddellijk af te hechten. De machine naait onmiddellijk afhechtsteken en stopt automatisch.

Om de naaimachine in te stellen voor het maken van een afhechting aan het einde van een steek, drukt u op de toets voordat u begint met naaien. Het LED-lampje naast de toets gaat branden. Na het naaien van de gewenste lengte, drukt u op de achteruitnaaitoets terwijl u actief aan het naaien bent. De naaimachine maakt de huidige steek af, hecht af en stopt automatisch.

Naald omhoog/omlaag (6)

Druk op deze toets om de naald omhoog of omlaag te brengen. De instelling van de naaldstoppositie wordt tegelijkertijd veranderd.

Natuurlijk kunt u ook het voetpedaal gebruiken om de naald omhoog of omlaag te brengen.

Steeklengte (7)

Vergroot of verklein de steeklengte met de toetsen "+" en "-".

Steekbreedte of steekpositie (8)

Vergroot of verklein de steekbreedte met de toetsen "+" en "-".

Gebruik voor rechte steken de toetsen "+" en "-" om de steekpositie te veranderen.

Let op: Er zijn 29 naaldposities beschikbaar. 3.5 op het scherm is de middelste positie.

Steken selecteren (9)

Druk op een combinatie van de toetsen van 0 tot 9 om de steek te selecteren die bij dat nummer hoort.

Waarschuwingen/geluid

Overbelasting hoofdmotor

Uw naaimachine kan overbelast raken wanneer u zware stof e.d. naait, de draad raakt in de war of komt vast te zitten of de as van het handwiel kan niet bewegen. U hoort een eentonige piep en de letters "EL" knipperen op het LED-display. Raadpleeg het gedeelte Problemen oplossen in deze gebruiksaanwijzing om een aanbevolen oplossing te vinden. Nadat het probleem is opgelost, zal de machine verdergaan met naaien.

Let op: Als de draad tijdens het naaien vast komt te zitten in de grijper waardoor de naald niet kan bewegen en u blijft het voetpedaal indrukken, zal de noodschakelaar de machine volledig stoppen. Start de naaimachine opnieuw door de AAN/UIT-knop op de UIT-stand zetten en dan weer op AAN.



Spoelen positie

Wanneer de spoelgeleider naar rechts wordt geduwd, knipperen de letters "SP" op het LED-display.

Als u op een willekeurige toets drukt, laat een pieptoon u weten dat u de spoelas naar links moet duwen, in de naaipositie.

Let op: Naaien is niet mogelijk in de spoelpositie.



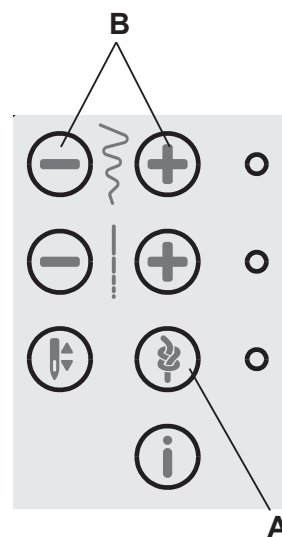
Machinegeluid

Het is mogelijk om het geluid van de machinetoetsen uit te zetten. Druk op de toets voor onmiddellijk afhechten (A) terwijl u de machine aanzet.

Kies audio aan of uit door de steekbreedtetoeetsen "+" of "-" aan te raken (B).

Druk op "-" om de audio uit te zetten. Op het display verschijnt "0". Druk op "+" om de audio aan te zetten. Op het display verschijnt "1".

Druk weer op de toets voor onmiddellijk afhechten om terug te gaan naar naaimodus.



Naaien

Wanneer de naaimachine wordt ingeschakeld, is rechte steek 00 standaard geselecteerd.

Selecteer een steek

Druk op een combinatie van de toetsen van 0 tot 9 om de steek te selecteren die bij dat nummer hoort.

Aanpassingen aan steken

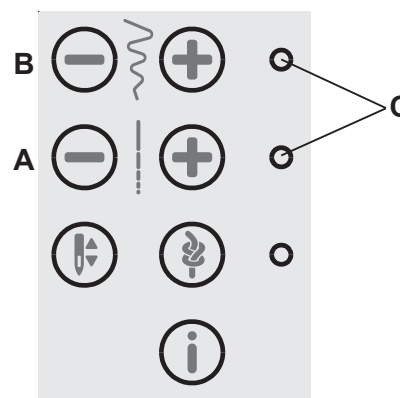
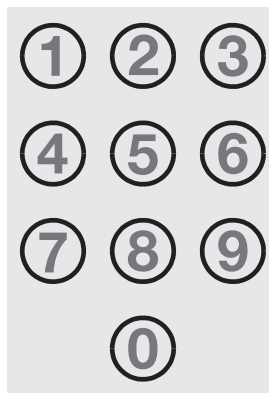
Uw machine stelt automatisch de lengte (A) en breedte/positie (B) in voor de geselecteerde steek. U kunt uw eigen aanpassingen maken aan de geselecteerde steek.

De veranderingen aan de instelling hebben alleen invloed op de geselecteerde steek en worden teruggezet op standaard wanneer een andere steek wordt geselecteerd. De veranderde instellingen worden niet automatisch opgeslagen wanneer u de naaimachine uitzet.

Druk eenmaal op "+" of op "-" naast de instelling die u wilt veranderen. De ingestelde waarde wordt aangegeven in cijfers op het display en het LED-lampje (C) naast de instelling gaat branden. Verander de ingestelde waarde door op de toets "+" of "-" te drukken wanneer het LED-lampje brandt.

Wanneer u probeert de minimum- of maximuminstellingen te overschrijden, hoort u een waarschuwingsgeluid.

Let op: De standaardwaarde van een instelling knippert op het display wanneer u door de instellingswaarden bladert.

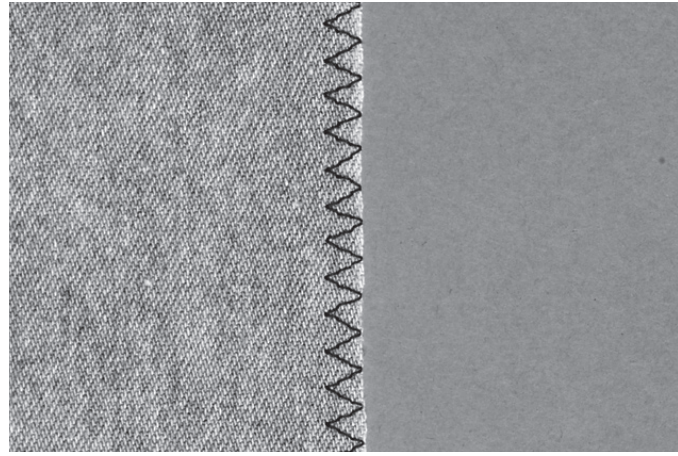


Naaitechnieken

Multi-step zigzagsteek

Steek nummer 03 kan worden gebruikt om knipranden af te werken. Controleer of de naald door de stof prikt aan de linkerkant en de rand afwerkt aan de rechterkant.

Steek nummer 03 kan ook worden gebruikt als elastische steek om te zorgen dat naden kunnen meerekken bij het naaien van gebreide stoffen.



Knoopsgaten

De knoopsgaten van uw naaimachine zijn speciaal aangepast voor verschillende soorten stoffen en kledingstukken.

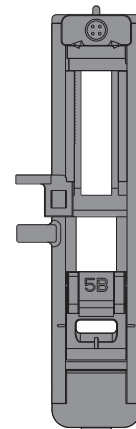
De stof moet worden verstevigd op de plaats waar de knoopsgaten moeten worden genaaid.

Eenstaps knoopsgatvoet 5B

1. Markeer de positie van het knoopsgat op uw kledingstuk.
2. Bevestig knoopsgatvoet 5B en trek de knophouder uit. Breng de knoop aan. De knoop bepaalt de lengte van het knoopsgat.
3. Zorg ervoor dat de draad door het gat in de naaivoet wordt getrokken en onder de naaivoet komt te liggen.
4. Selecteer het knoopsgat dat u wilt naaien en pas de lengte naar wens aan.

Let op: Naai altijd een testknoopsgat op een proeflapje.

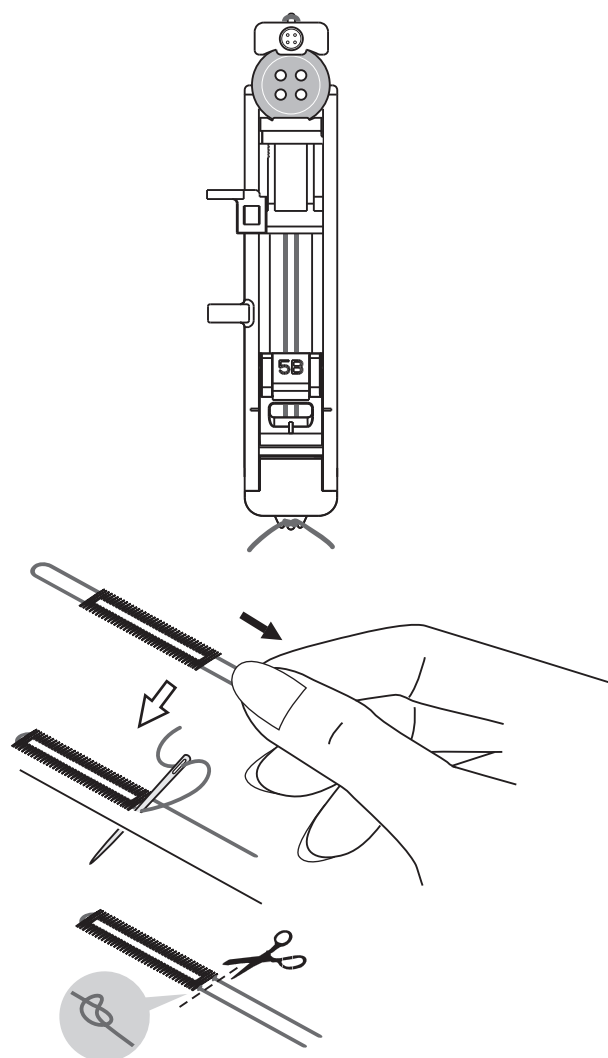
5. Leg uw kledingstuk onder de naaivoet zodat de markering op de stof gelijk ligt met het midden van de knoopsgatvoet.
6. Trek de knoopsgathendel helemaal omlaag en duw de hendel van u af.
7. Houd het uiteinde van de bovendraad vast en begin te naaien. De knoopsgaten worden vanaf de voorkant van de naaivoet naar achteren genaaid.
8. Zodra de naaimachine het knoopsgat heeft genaaid, brengt u de naaivoet omhoog.



Knoopsgat met inlegdraad (elastische stoffen)

Bij het naaien van knoopsgaten in elastische stoffen raden we aan een inlegdraad te gebruiken voor meer stabiliteit en om te voorkomen dat het knoopsgat uitrekt.

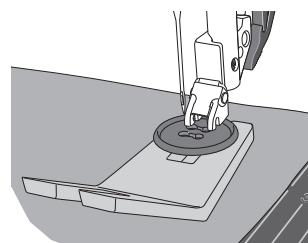
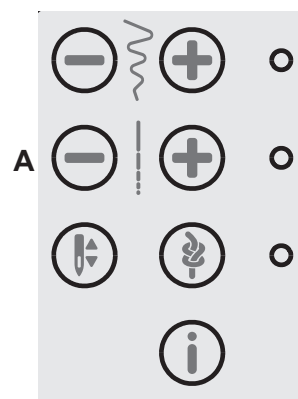
1. Maak een lus van dik garen of perlékatoen over het hielkje aan de achterkant van knoopsgatvoet 5B. Trek de draaduiteinden onder de naaivoet naar de voorkant en maak ze dan vast om het hielkje aan de voorkant van de naaivoet.
2. Naai een knoopsgat. De cordonsteken van de kolommen van het knoopsgat worden over de draad heen genaaid.
3. Wanneer het knoopsgat klaar is, haalt u de draad van het hielkje af en trekt u de draad strak.
4. Laat de draad kruisen voor de naald en rijg de uiteinden van de draad in een grote naald, trek ze naar de verkeerde kant en knoop de uiteinden vast voordat u de overtollige draad afknijpt.
5. Open het knoopsgat voorzichtig met het tornmesje.



Knoop aannaaien

1. Om een knoop aan te naaien, verwijdert u de naaivoet en selecteert u de knoopaanzetsteek, nummer 13.
2. Verzink de tanden van de transporteur.
3. Leg de knoop onder de naaivoethouder. Draai langzaam aan het handwiel om ervoor te zorgen dat de naald precies in de gaten van de knoop komt en dat de breedte geschikt is voor de gebruikte knoop. Pas indien nodig de steekbreedte aan om de breedte tussen de gaten te veranderen.
4. U kunt het aantal steken waarmee de knoop op de stof wordt genaaid in stappen van twee verhogen of verlagen met de steeklengtetoetsen (A). Het ingestelde aantal steken staat aangegeven op het display. 8 steken is standaard.
5. Begin met naaien. De naaimachine naait het programma voor u en hecht dan af en stopt.

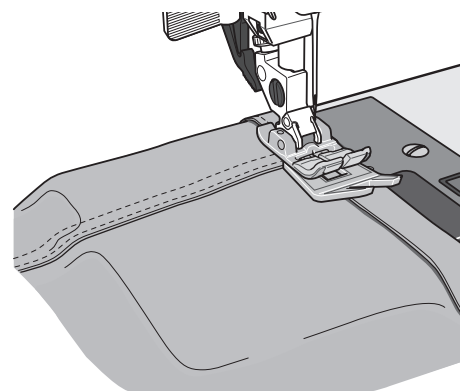
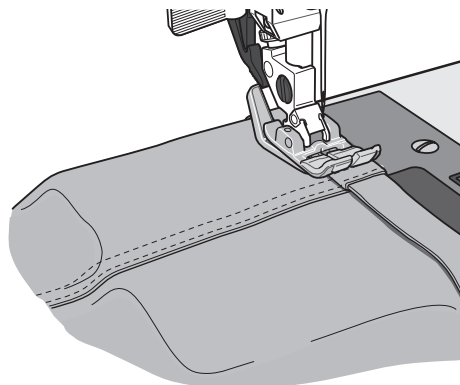
Let op: Gebruik het maatplaatje om een "steeltje" voor uw knoop te maken.



Zomen naaien in dikke stof

Als u over naden in zeer dikke stof of een zoom in spijkerstof naait, kan de voet kantelen wanneer de machine over de naad gaat. Gebruik het maatplaatje om de hoogte van de naaivoet tijdens het naaien gelijk te houden.

De ene kant van het maatplaatje is dikker dan de andere kant. Gebruik de kant die het best bij de dikte van de zoom past.



Quilten

Een quilt bestaat gewoonlijk uit drie lagen: twee lagen stof met een laag vulling ertussen.

U kunt uit zeer veel verschillende steken en technieken kiezen om de drie lagen mee aan elkaar te naaien.

Doorstikken in de naad

Gebruik de Universele naaivoet 1A met IEF. Doorstikken in de naad betekent dat u de rode middengeleider op de naaivoet gebruikt om de naden in de quiltblokken te volgen.

Speld eerst alle lagen aan elkaar met veiligheidsspelden - begin in het midden van uw quilt en werk dan naar buiten. Breng iedere 15-20 cm een speld aan.

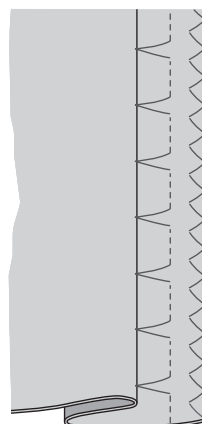
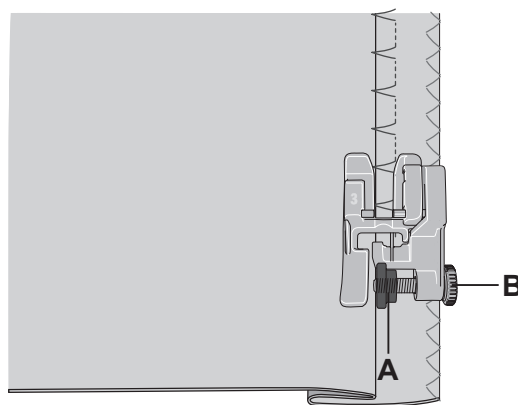
Crazy-quiltsteken

Versier uw quilt met decoratieve steken. De steken kunnen in een bijpassende of een contrasterende kleur worden genaaid. Soms worden decoratieve garens gebruikt, zoals rayon borduurgaren of dikke katoenen garens.

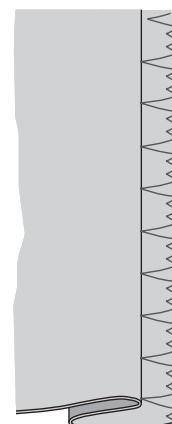
Blindzomen

Blindzoomsteek nummer 04 wordt gebruikt voor onzichtbare zomen in rokken, broeken en woningdecoratie. Gebruik blindzoomvoet 3 met IEF.

1. Werk de kant van de zoom af.
2. Sla de zoom om naar de verkeerde kant en pers.
3. Vouw de zoom weer terug over zichzelf heen zodat ongeveer 1 cm van de afgewerkte rand buiten de vouw uitsteekt. De verkeerde kant van uw naaiwerk moet nu naar boven liggen.
4. Leg de stof zo onder de naaivoet dat de vouw in de bovenlaag tegen geleider A ligt.
5. Bij het insteken in de vouw mag de naald maar een klein beetje stof opnemen. Als de steken zichtbaar zijn op de goede kant van de stof, past u de geleider voor doorstikken en quilten A aan met stelschroef B totdat de steek die de zoom grijpt net zichtbaar is.



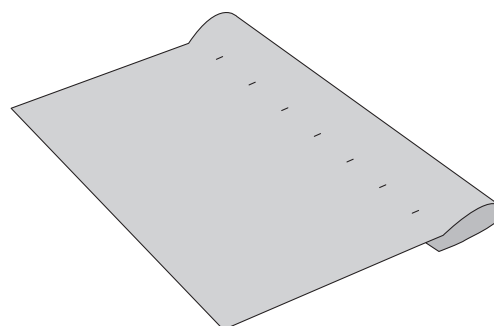
Blindzoomsteek nummer 04



Elastische blindzoomsteek nummer 09

Elastische blindzoomsteek

De elastische blindzoomsteek nummer 09 is speciaal geschikt voor rekbare materialen, omdat de zigzag in de steek ervoor zorgt dat de steek kan worden uitgerekt. De zoom wordt tegelijkertijd afgewerkt en genaaid. Bij de meeste gebreide stoffen is het niet nodig om eerst de onafgewerkte rand af te werken.

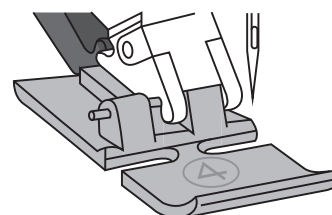
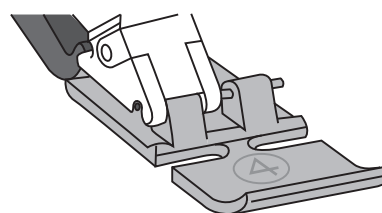


Ritssluitingen naaien

Er zijn verschillende manieren om ritsen in te zetten. Volg de aanwijzingen op uw patroon voor het beste resultaat.

Voor elk type rits is het van belang dat u dichtbij de tanden van de rits naait. U kunt ritsvoet 4 met Ingebouwd gelijkmatig transportsysteem vastklikken aan de linker- of de rechterkant van de naaivoetstang, afhankelijk van de manier waarop u de rits inzet.

Stel de steekpositie zo in dat de naald dicht bij de rand van de tandjes insteekt. Gebruik daarvoor een van de 29 naaldposities die beschikbaar zijn voor de rechte steek. Als u de naaivoet vastklemt aan de rechterkant, mag de naald alleen naar rechts worden verplaatst. Als u de naaivoet vastklemt aan de linkerkant, mag de naald alleen naar links worden verplaatst.

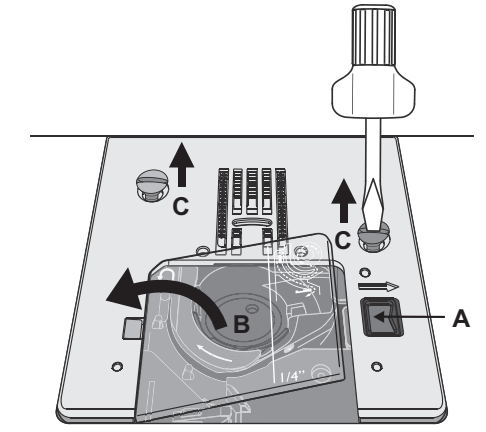


Onderhoud


Naaimachine reinigen

Maak uw naaimachine regelmatig schoon om ervoor te zorgen dat uw machine goed blijft werken. De naaimachine hoeft niet te worden gesmeerd (geolied).

Neem de buitenkant van uw naaimachine af met een zachte doek om eventueel opgehoopt stof of textielresten te verwijderen.

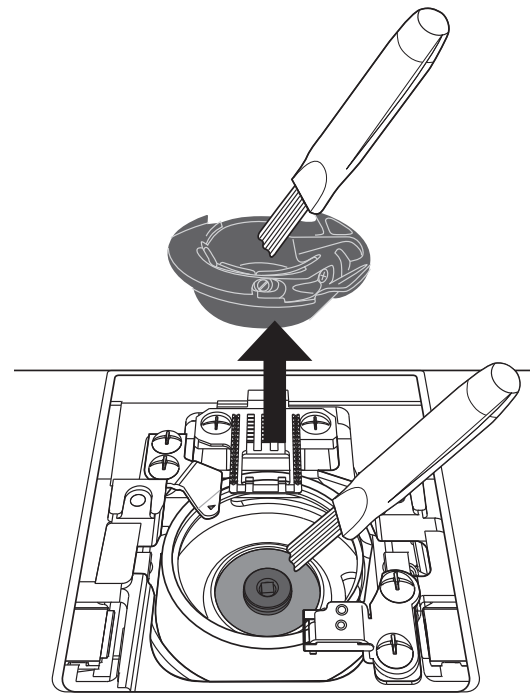


Schoonmaken van het spoelhuis

 *Let op: Breng de naald omhoog, verzink de transporteur en schakel de naaimachine uit.*

Verwijder de naaivoet. Duw het ontgrendelknopje van het spoelhuisdeksel (A) naar rechts en verwijder het spoelhuisdeksel (B) en de spoel. Gebruik de schroevendraaier om de twee schroeven (C) in de steekplaat te verwijderen. Til de steekplaat op.

Maak de transporteur en het spoelhuis schoon met het borsteltje dat bij de accessoires zit.



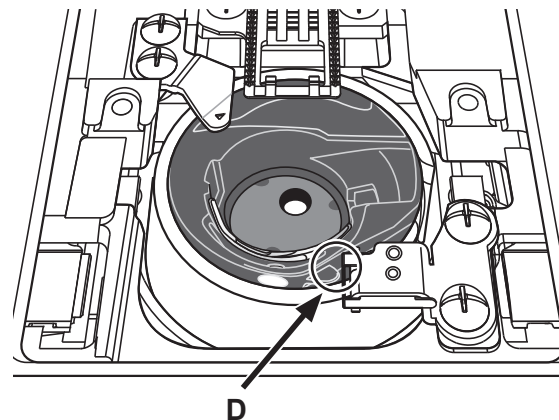
Schoonmaken onder het spoelhuis

Maak het gedeelte onder het spoelhuis schoon na diverse naaiprojecten of wanneer u merkt dat zich textielresten in het spoelhuisgedeelte hebben opgehoopt.

Verwijder het spoelhuis door dit op te tillen en naar rechts te brengen. Maak het hele gedeelte schoon met het borsteltje of met een droge doek.

Plaats het spoelhuis terug in de grijperring, zodat de punt in de stopper (D) past.

Let op: Blaas geen lucht in het spoelhuisgedeelte. Het stof en de pluisjes worden dan in uw machine geblazen.



De steekplaat terugplaatsen

Plaats met de transporteur omlaag de steekplaat en breng de twee schroeven van de steekplaat aan en draai ze vast. Plaats het deksel weer op het spoelhuis.

Problemen oplossen

In deze gids voor het oplossen van problemen vindt u oplossingen voor problemen die u kunt ondervinden met uw machine. Voor meer informatie verwijzen wij u naar www.singer.com.

Probleem/oorzaak	Oplossing
Algemene problemen	
Stof wordt niet getransporteerd?	Controleer of de transporteur niet is verzonken.
De naald breekt?	Breng de naald op de juiste manier aan, zie pagina 16. Breng de juiste naald aan voor de stof.
De machine naait niet?	Controleer of alle stekkers goed in de machine en in het stopcontact zitten. Duw de spoelgeleider in de naaipositie.
De functietoetsen van de naaimachine reageren niet als u erop drukt?	De contacten en functietoetsen van de machine kunnen gevoelig zijn voor statische elektriciteit. Als de toetsen niet op aanrakingen reageren, zet u de machine UIT en weer AAN. Ga naar www.singer.com wanneer het probleem aanhoudt om een erkend servicecentrum te vinden.

De naaimachine slaat steken over	
Heeft u de naald op de juiste wijze geplaatst?	Breng de naald op de juiste manier aan, zie pagina 16.
Heeft u een verkeerde naald ingezet?	Plaats de juiste naald.
Is de naald krom of bot?	Plaats een nieuwe naald.
Heeft u de naaimachine op de juiste wijze ingeregen?	Controleer hoe de machine is ingeregen.
Wordt de juiste naaivoet gebruikt?	Bevestig de juiste naaivoet.
Is de naald te dun voor de draad?	Controleer of de naald goed is voor het garen en de stof.

De bovendraad breekt	
Heeft u de naald op de juiste wijze geplaatst?	Breng de naald op de juiste manier aan, zie pagina 16.
Heeft u een verkeerde naald ingezet?	Plaats de juiste naald.
Is de naald krom of bot?	Plaats een nieuwe naald.
Heeft u de naaimachine op de juiste wijze ingeregen?	Controleer hoe de machine is ingeregen.
Is de naald te dun voor de draad?	Plaats een naald die de juiste afmetingen heeft voor het garen.
Gebruikt u garen van slechte kwaliteit of garen dat is uitgedroogd?	Vervang het garen met garen van een goede kwaliteit met soepele, gelijkmatige vezels.
Wordt de juiste garenschijf gebruikt?	Bevestig een garenschijf die de juiste maat heeft voor het gebruikte garenklosje.
Staat de garenpen in de beste positie?	Gebruik een andere garenpenpositie (verticaal of horizontaal)
Is het gat in de steekplaat beschadigd?	Vervang de steekplaat.

Onderdraad breekt	
Heeft u de spoel op de juiste wijze geplaatst?	Controleer de onderdraad.
Is het gat in de steekplaat beschadigd?	Vervang de steekplaat.
Is het spoelhuisgedeelte schoon?	Verwijder textielresten uit het spoelgedeelte.
Is de spoel goed opgewonden?	Spoel garen op een ander spoeltje.

De naad heeft ongelijke steken	
Is de draadspanning goed afgesteld?	Controleer de bovendraadspanning en hoe de machine is ingeregen.
Gebruikt u te dik draad of naaigaren van slechte kwaliteit?	Vervang het garen.
Is de onderdraad gelijkmatig opgewonden?	Controleer het opwinden van de spoel.
Wordt er een correcte naald gebruikt?	Breng een geschikte naald op de juiste manier aan, zie pagina 16.

De naaimachine transporteert niet of onregelmatig	
Heeft u de naaimachine op de juiste wijze ingeregen?	Controleer hoe de machine is ingeregen.
Zijn er pluisjes opgehoopt tussen de tanden van de transporteur?	Verwijder de steekplaat en maak de transporteur met een borsteltje schoon.

De hoofdmotor raakt overbelast	
Is de draad gedraaid of vastgelopen in het spoelhuisgedeelte of de transporteur?	Verwijder de steekplaat en haal draadjes en stof uit de transporteur en het spoelhuisgedeelte. Rijg de boven- en onderdraad van de machine opnieuw in.

Wij behouden ons het recht voor zonder aankondiging vooraf veranderingen aan te brengen in de machine en het assortiment accessoires, of aanpassingen te doen in functies of ontwerp.

Dergelijke veranderingen zijn echter altijd ten gunste van de gebruiker van het product.

Intellectueel eigendom

SINGER, en het Cameo "S" Design, zijn exclusieve handelsmerken van Singer Company Limited S.à.r.l. of gelieerde bedrijven.



Bij het afvoeren van dit product moet u erop letten dat het op de juiste wijze wordt gerecycled volgens de nationale richtlijnen voor elektrische/elektronische producten. Gooi elektrische apparaten niet weg als ongesorteerd huishoudelijk afval, maar maak gebruik van gescheiden afvalinzameling. Neem contact op met de gemeente voor informatie over de aanwezige inzamelpunten. Als u oude apparaten vervangt door nieuwe, kan de verkoper wettelijk verplicht zijn om uw oude apparaat gratis terug te nemen om het af te voeren.

Als elektrische apparaten worden weggegooid op stortplaatsen of vuilnisbelten kunnen er gevaarlijke stoffen in het grondwater lekken, in de voedselketen terechtkomen en schade aanrichten aan uw gezondheid en welzijn.



SINGER®

ORIGINAL SINCE 1851.

