

Nederlandse handleiding

Dorina

BELANGRIJKE VEILIGHEIDSVOORSCHRIFTEN

Bij het gebruik van een elektrisch apparaat dienen de navolgende veiligheidsvoorschriften in acht te worden genomen.

Lees voor het gebruik van deze naaimachine alle instructies zorgvuldig door.

Princiëel dient de stekker, wanneer de machine niet wordt gebruikt, uit het stopcontact te worden getrokken.

Gevaar-Om het risico van een elektrische schok te vermijden:

1. Laat de naaimachine nooit onbeheerd staan zolang deze nog op het stroomnet is aangesloten.
2. Na gebruik en voordat u de machine reinigt, dient u de stekker uit het stopcontact te verwijderen.
3. Trek altijd de stekker uit het stopcontact voordat u een gloeilampje verwisselt. Gebruik alleen lampjes met hetzelfde aantal volt watt.

Waarschuwing-Om het risico van verbrandingen, brand, elektrische schok of verwondingen van personen te vermijden:

1. Laat niet toe, dat de naaimachine als speelgoed wordt gebruikt. Voorzichtigheid is vooral vereist, wanneer de machine door of in de nabijheid van kinderen wordt gebruikt.
2. Gebruik de naaimachine alleen voor de in de handleiding beschreven doeleinden. Gebruik alleen toebehoren, dat door de producent wordt aanbevolen.
3. Gebruik de naaimachine niet wanneer
 - kabel of stekker beschadigd zijn
 - de machine niet storingvrij naait
 - de machine gevallen-of beschadigd is
 - de machine in het water is gevallen.Laat uw naaimachine door de dichtsbijzijnde vakhandelaar controleren of repareren.

4. Let erop, dat de ventilatie-openingen tijdens het gebruik van de naaimachine nooit geblokkeerd zijn en verwijder pluisjes, stof-en draadresten uit deze openingen.
5. Houd uw vingers op voldoende afstand van alle bewegende delen. Let vooral op de bewegende naald.
6. Gebruik altijd een originele steekplaat. Een andere steekplaat kan veroorzaken, dat de naald afbreekt.
7. Gebruik geen kromme naalden.
8. Duw niet tegen en trek nooit aan de stof tijdens het naaien. Dit kan veroorzaken, dat de naald breekt.
9. Voor alle handelingen binnen het bereik van de naald, bijv. inrijgen, vervangen van de naald, naaivoet verwisselen, enz., de stekker uit het stopcontact trekken, zodat de machine is uitgeschakeld.
10. Tijdens de in de handleiding beschreven onderhoudswerkzaamheden zoals olien, gloeilampje verwisselen, enz. de naaimachine uitschakelen door middel van de stekker uit het stopcontact te trekken.
11. Steek geen voorwerpen in de openingen van de machine.
12. Gebruik de naaimachine nooit buiten.
13. Bedien de naaimachine niet in ruimtes waar zuurstof of drijfgasprodukten (sprays) worden gebruikt.
14. Schakel de machine uit door de stekker uit het stopcontact te trekken.
15. Bij het uitschakelen altijd aan de stekker, nooit aan de kabel trekken.

BEWAAR DEZE VEILIGHEIDSVOR SCHRIFTEN ZORGVULDIG!

Deze naaimachine is alleen voor huishoudelijk gebruik bestemd.

Hartelijk gefeliciteerd met de aankoop van uw nieuwe naaimachine!

U heeft een kwaliteitsprodukt gekocht dat zorgvuldig werd vervaardigd.

Uw naaimachine is eenvoudig te bedienen en deze handleiding helpt u om de mogelijkheden van uw machine te ontdekken.

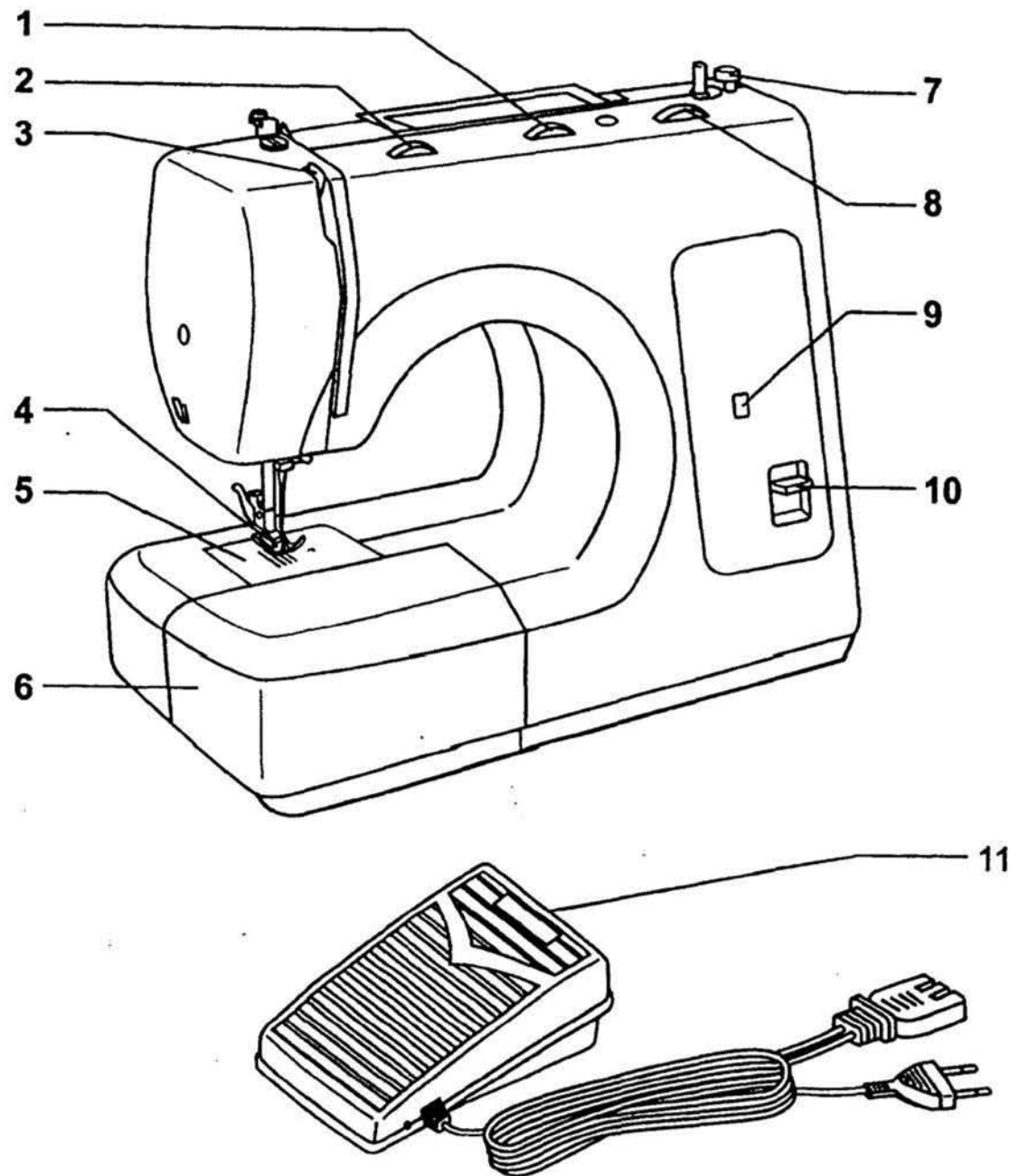
Lees deze aandachtig door voordat u met het naaien begint.

Ook uw vakhandelaar is altijd bereid tips en advies te geven.

Wij wensen u veel plezier bij het naaien.

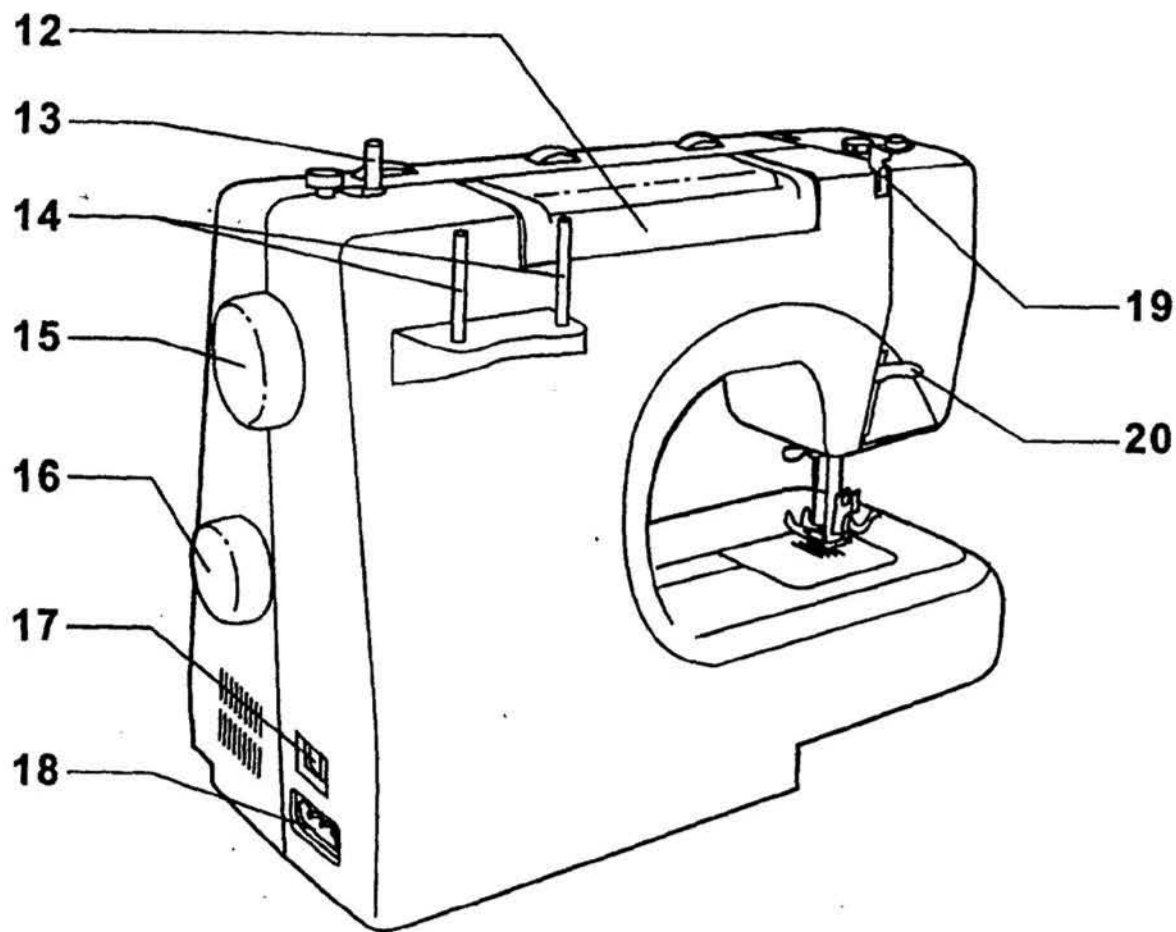
INHOUD

Benamingen	4-5
Toebehoren	6
Aanschuiftafel bevestigen	7
Aansluiten machine	8
Lampje verwisselen	9
Naaivoethevel	10
Naaivoethouder	11
Onderdraad spoelen	12
Spoelklosje opzetten	13
Naald inzetten	14
Draadspanning	15
Onderdraad ophalen	16
Achteruitnaaien	17
Naaiwerk verwijderen	17
Naald- en garentabel	18
Rechte steek	19
Zigzagsteek	19
Blindzomen	20
Overlocksteken	21
Knopen aanzetten	22
Knoopsgaten	23
Ritsen inzetten	24
Zoomvoet	25
Gestikte zigzag	26
Steekkeuze	27
Wafelsteek	28
Koordvoet	29
Stoppen	30
Gebruikssteken	31
Onderhoud van machine	32
Opheffen van storingen	33



Benamingen

1. Zigzagbreedteknoop (Steekbreedteknoop)
2. Draadspanning sknop
3. Draadhevel
4. Naaivoethouder
5. Steekplaat
6. Aanschuifafel
7. Afslaghevel
8. Steeklengteknoop (Steekbreedteknoop)
9. L.E.D.-scherm
10. Achteruitnaai-hevel
11. Vootweerstand



Benamingen

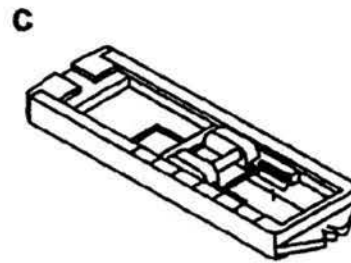
- 12. Handvat
- 13. Garenwinder-as
- 14. Garenhouder
- 15. Handweil
- 16. Steekkeuzeknop
- 17. Hoofdschakellar
- 18. Contra-stekker
- 19. Bovendraadgeleider
- 20. Presvoethevel



006806008



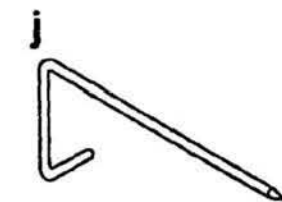
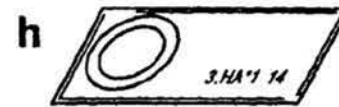
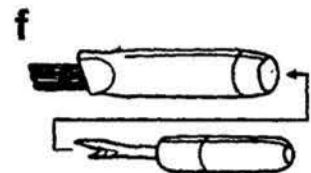
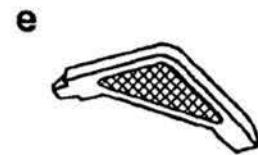
006905008



006909008



006914008



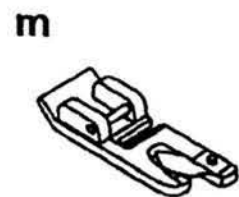
Toebahren

- a. Zigzagvoet
- b. Ritsvoet
- c. Knoopsgatenslede
- d. Knoopaanzetvoet
- e. Sommesje
- f. Tornmesje
- g. Olieflesje
- h. Doosje naaldn (3x)
- i. lineaal
- J. Spoelklosjes
- k. Stopplaat

*Deze 6 naaivoetjes behoren niet tot de standaard. Ze zijn echter bij uw vakhandelaar als extra toebehoren verkrijgbaar.



006804008



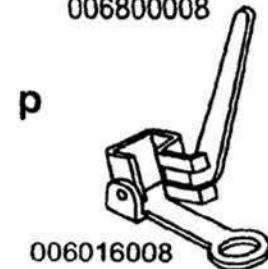
006800008



006812008



006810008

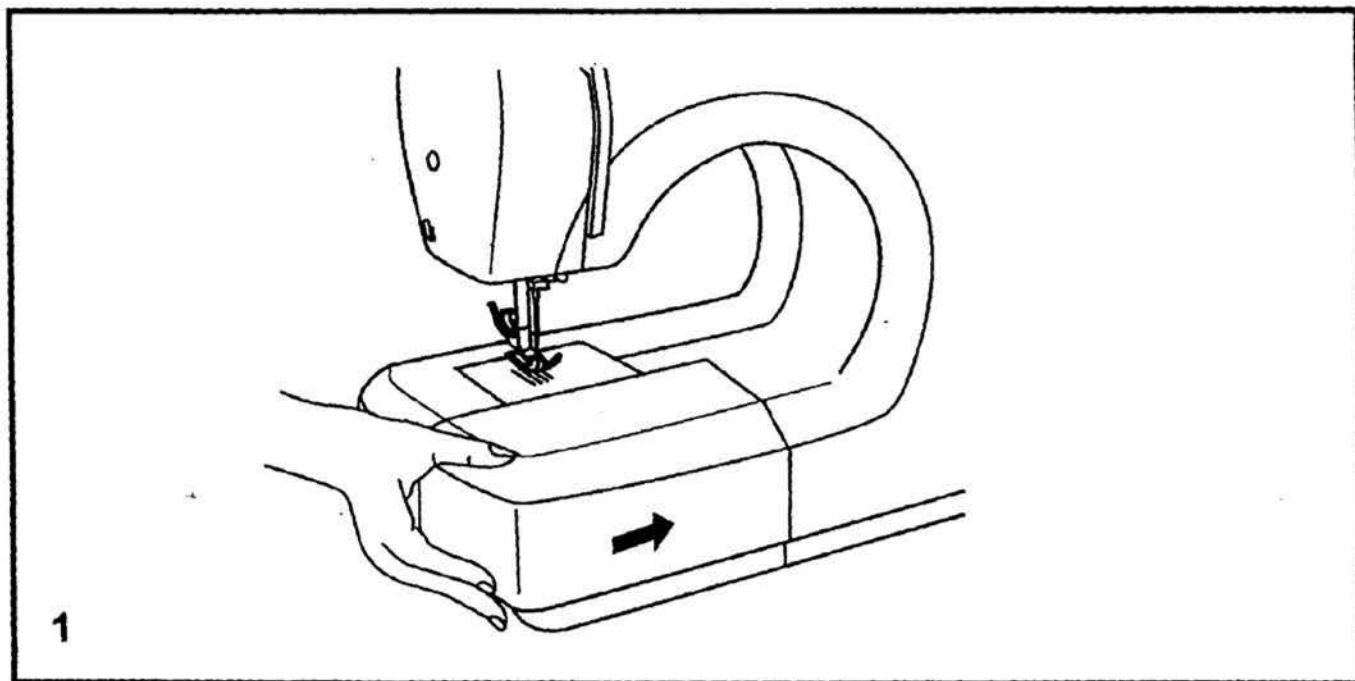


006016008



006803008

- l. Borduurovoet
- m. Rolzoomvoet
- n. Blindzoomvoet
- o. Koordvoet
- p. Stopvoet
- q. Overlockvoet

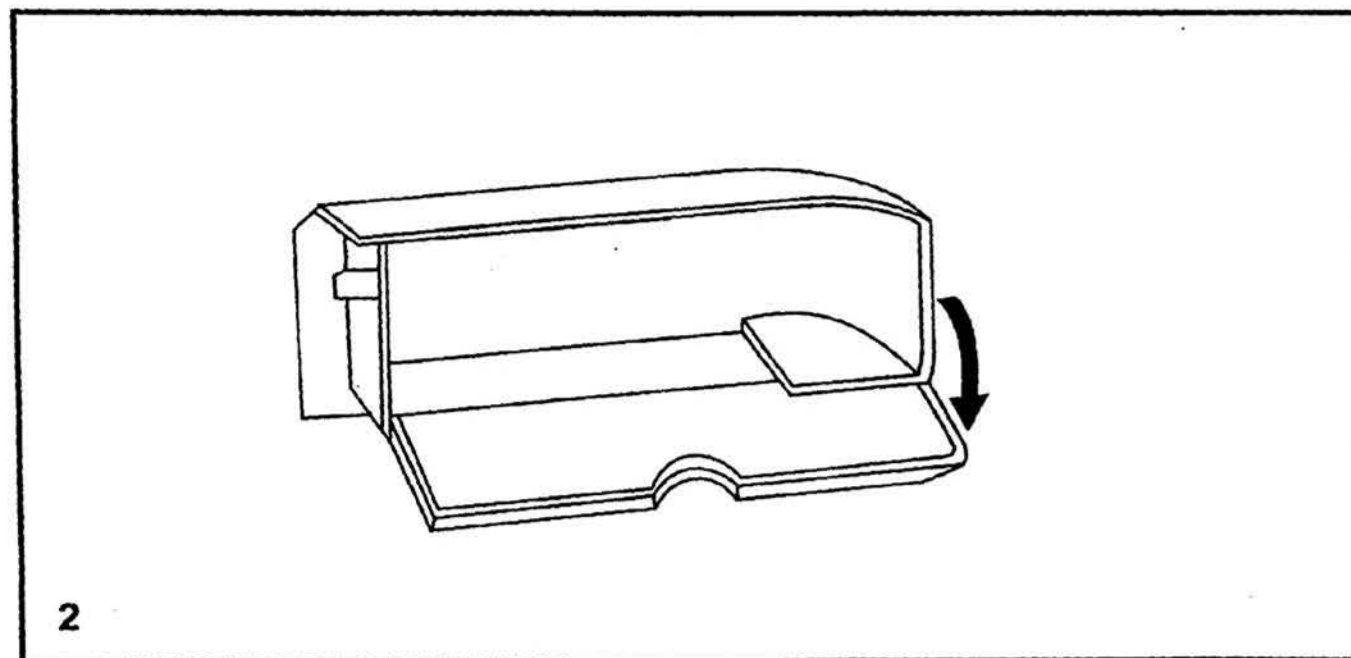


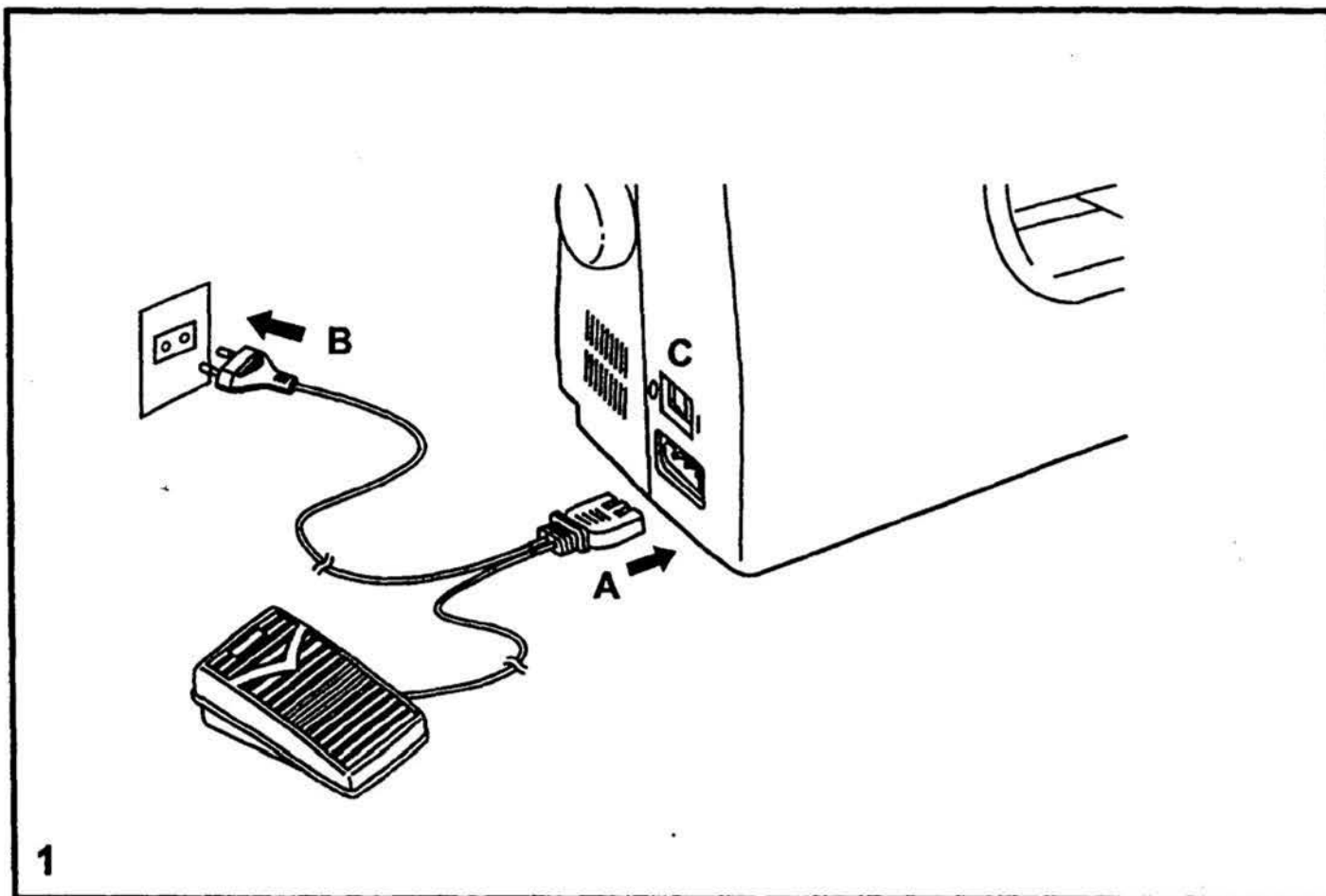
Aanschuiftafel bevestigen

Houdt de aanschuiftafel horizontaal en druk hem in de richting van de pijl. Verwijderen van de aanschuiftafel naar links wegtrekken met vingers aan de onderzijde vasthouden.(1)

De binnenzijde van de aanschuiftafel kan worden gebruikt als toebehoren-bakje.

Openen, zoals de punt van de rode pijl aangeeft.(2)





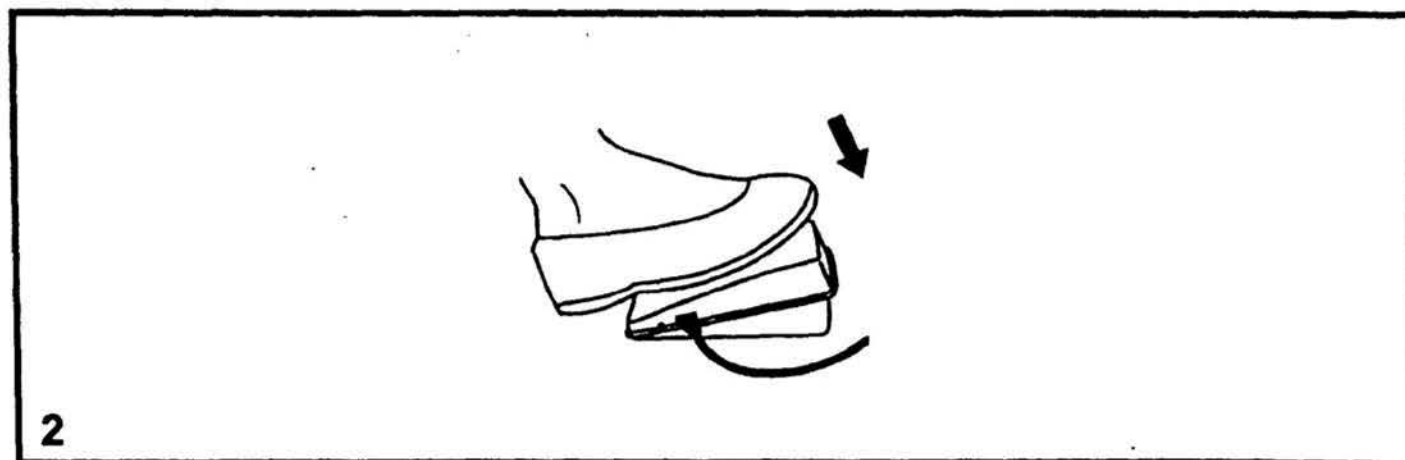
Aansluiten van de naaimachine

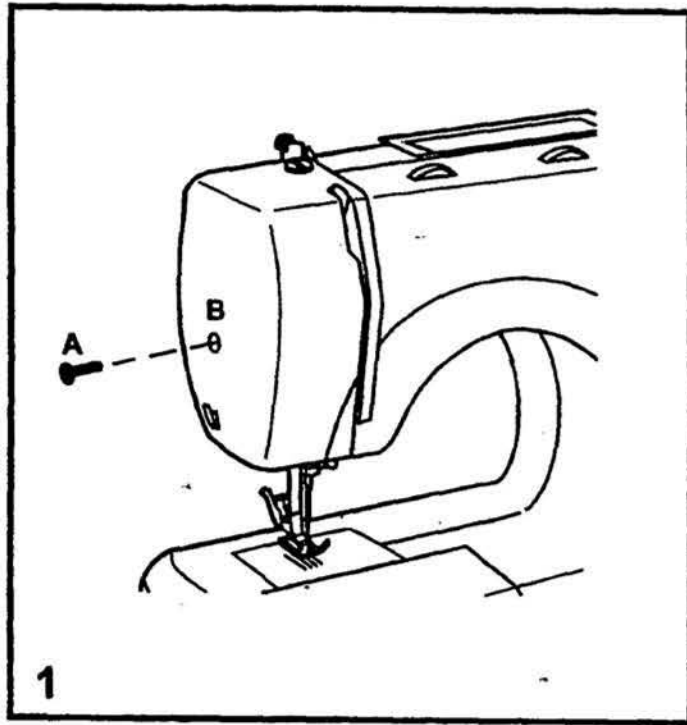
Sluit de naaimachine aan, zoals afgebeeld (1).

BELANGRIJK:

Wanneer u de naaimachine verlaat, dient u ten allen tijden de hoofdschakelaar uit te zetten of de stekker uit het stopkontakt te trekken.

Bij onderhoud van de naaimachine of bij het verwisselen van het lampje of het openen van de naaimachine, dient de stekker uit het stopkontakt te worden getrokken.





Lampje verwisselen

VERWIJDER DE STEKKER UIT HET STOPKONTAKT.

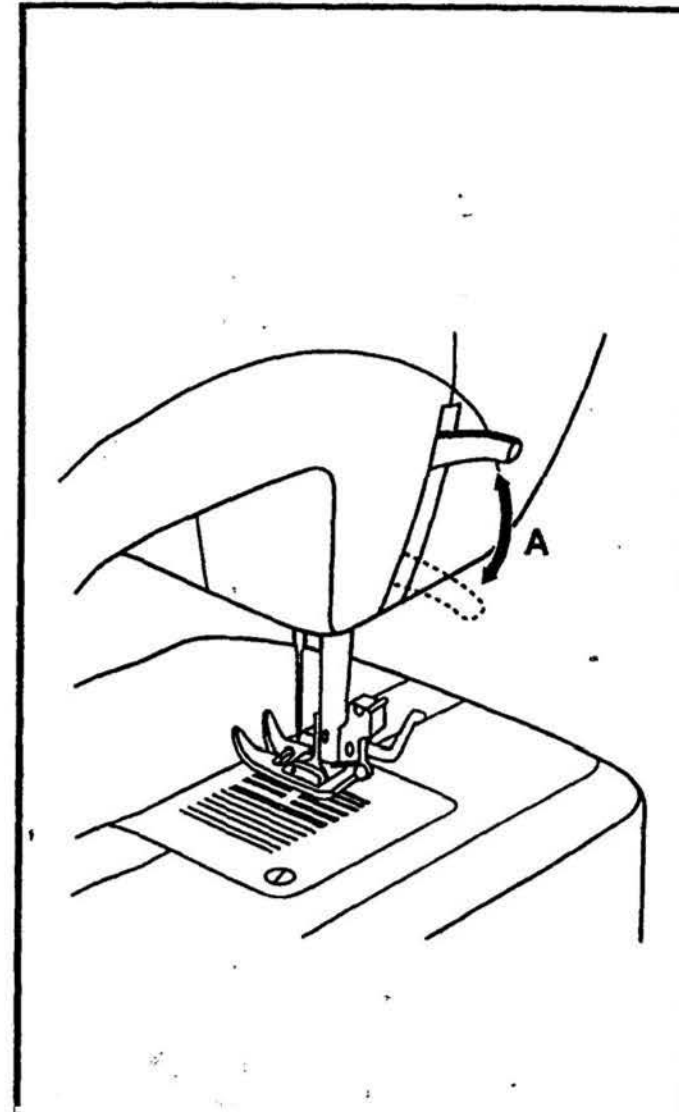
Draai de schroef <A> zoals afgebeeld les. (1)

Verwijder de lampkap. (1)

Draai het lampje los en zet een nieuwe in.<C> (2)

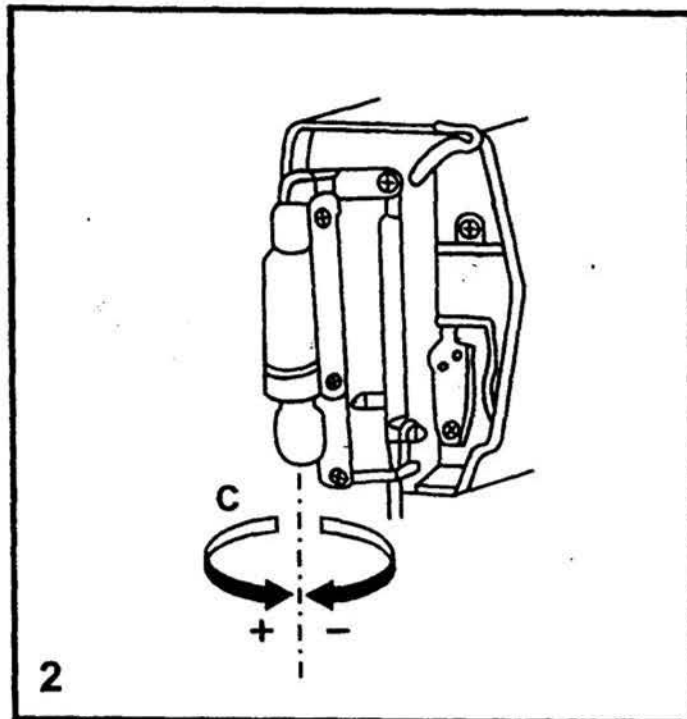
Monteer de lampkap en zet de schroef vast.

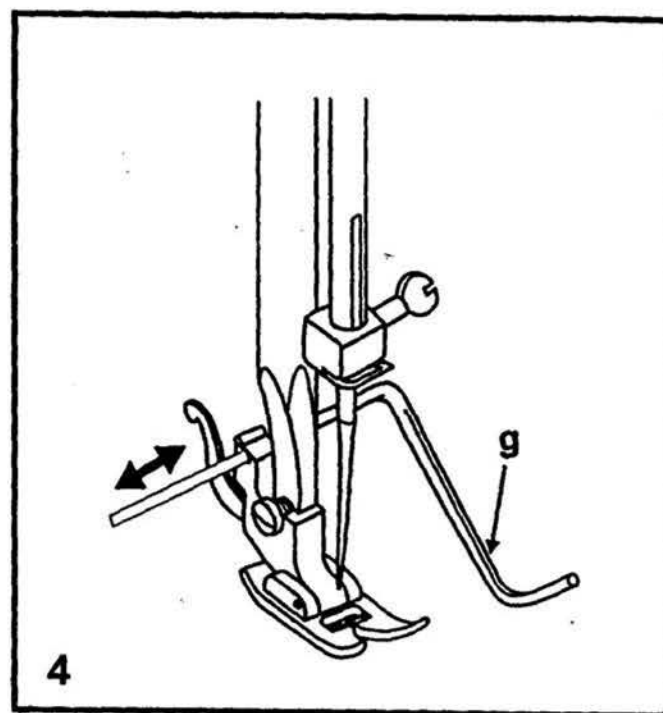
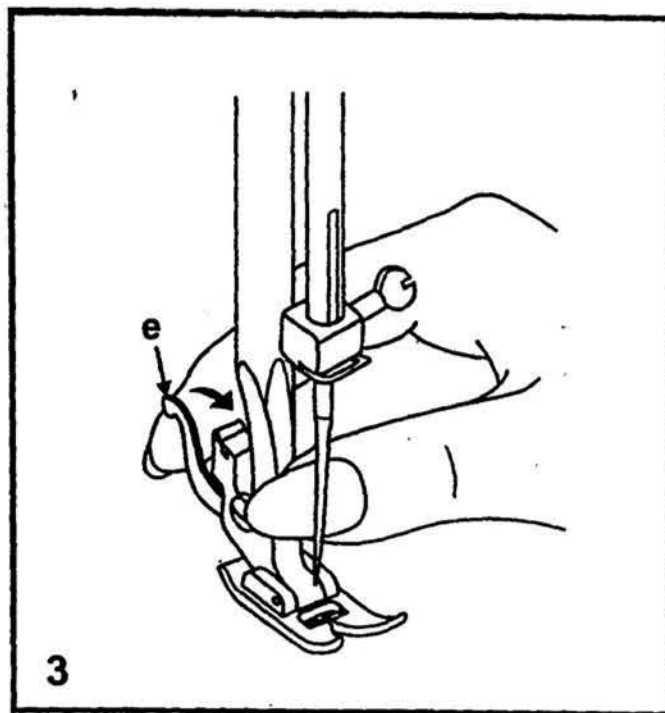
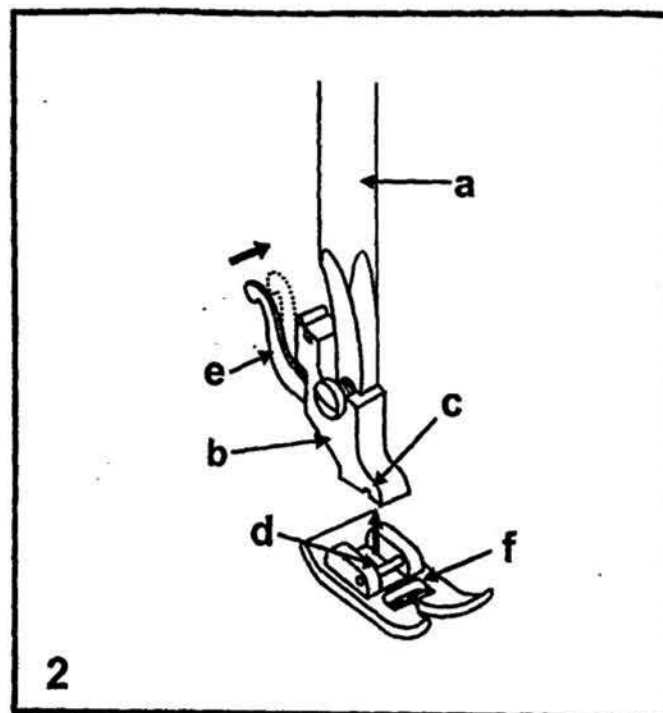
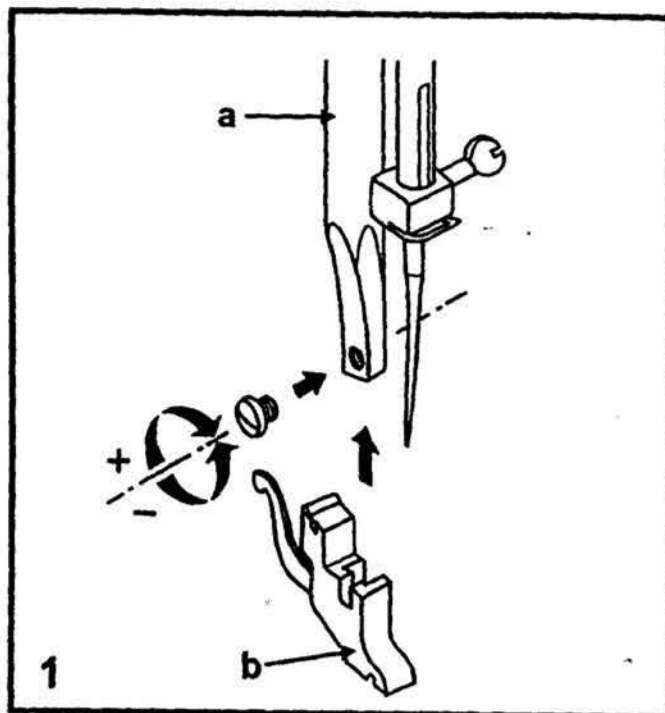
Hebt U problemen, schakel dan Uw dealer in voor advies.



Tweetraps naaivoethevel

Wanneer u zeer dikke stoffen naait, kan de afstand tussen de naaivoet en de steekplaat vergroot worden door de naaivoethevel geheel naar teboven duwen. (A)





Bevestigen van de naaivoethouder

Naaivoetstang <a> omhoogzetten.(1)

Naaivoethouder zoals afgebeeld monteren.

Naaivoet bevestigen

Naaivoetstang <a> laten zakken tot de gleuf <c> zich precies boven het asje "d" van de naaivoet bevindt.(2)

Hevel <e> iets naar voren duwen.

Naaivoetstang <a> laten zakken. De naaivoet <f> zit automatisch vast.

Naaivoet verwijderen

Naaivoet omhoogzetten.(3)

Hevel <e> iets naar voren drukken. Nu kunt u de naaivoet verwijderen.

Kantlineaal bevestigen

De kantlineaal <g> zoals op de afbeelding aangegeven zorgvuldig bevestigen(bijv. voor zomen, plooiën).(4)

Attentie:

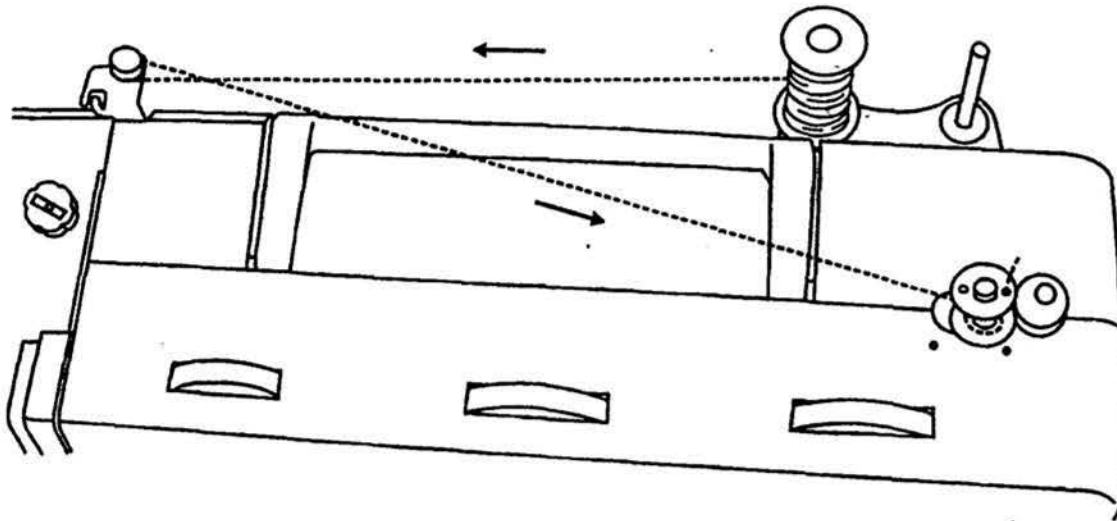
Bij alle handelingen de hoofdschakelaar op <O> zetten!

Onderdraad opspoelen

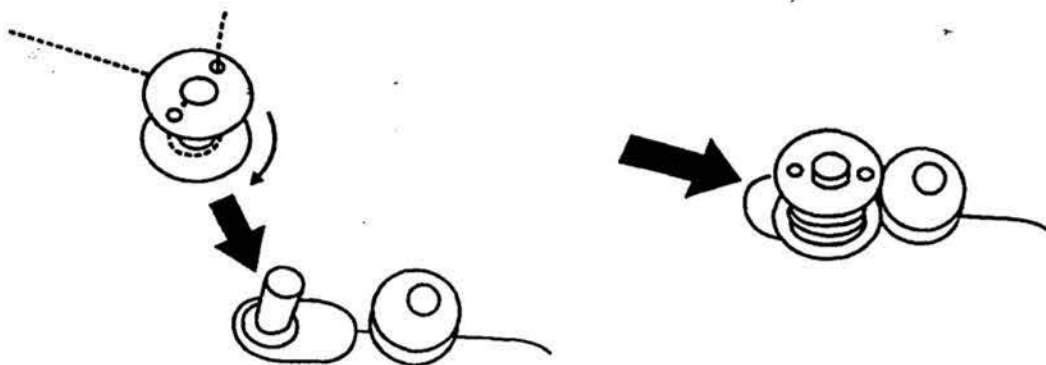
Zet een lege spoel op de garenwinderas.
Neem uw voet van de voetweerstand!

Trek de draad van de garenklos langs de geleider naar de spoel. (1)

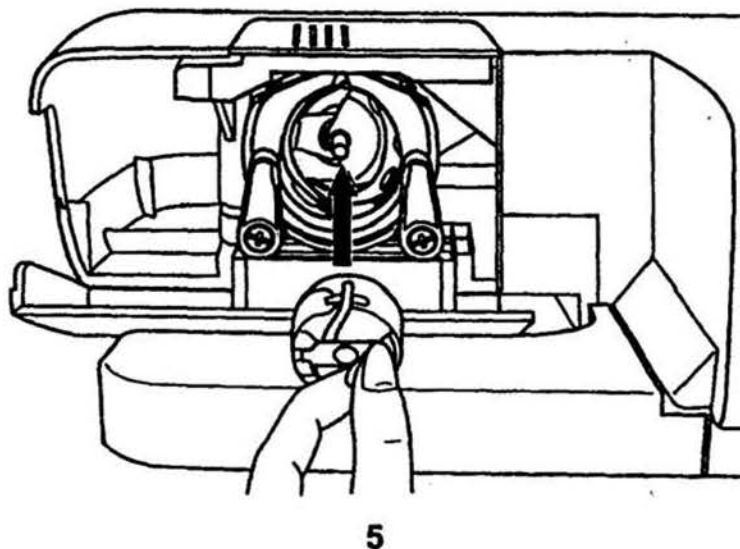
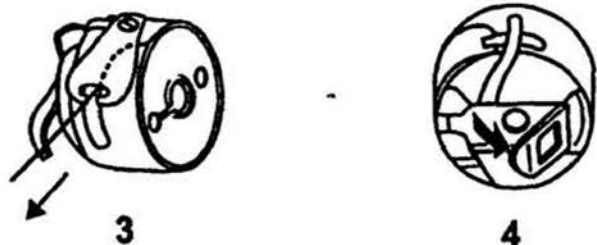
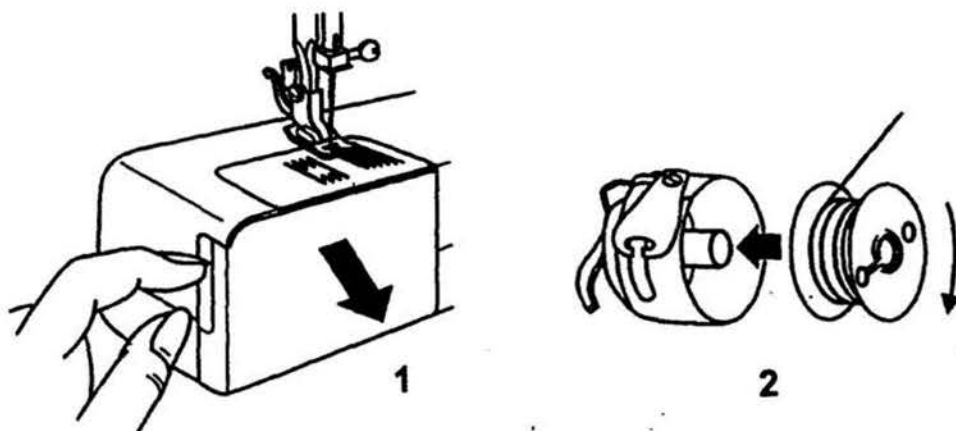
Wind de draad een paar keer met de wijzers van de klok mee om de spoel. Duw de spoel naar rechts tegen spil. Er kan nu niet worden genaaid. Druk de voetweerstand naar beneden zodat de spoelmotor start. De motor stopt automatisch wanneer de spoel vol is. Verwijder de spoel. (2)



1



2



Spoelklosje inzetten

Bij het inzetten of verwijderen van de spoelhuls en het spoelklosje moet de naald altijd in de hoogste stand staan.

Grijperdeksel openen. (1)

Spoelhuls met een hand vasthouden. Spoelklosje zo inzetten, dat het garen met de klok mee loopt (pijl). (2)

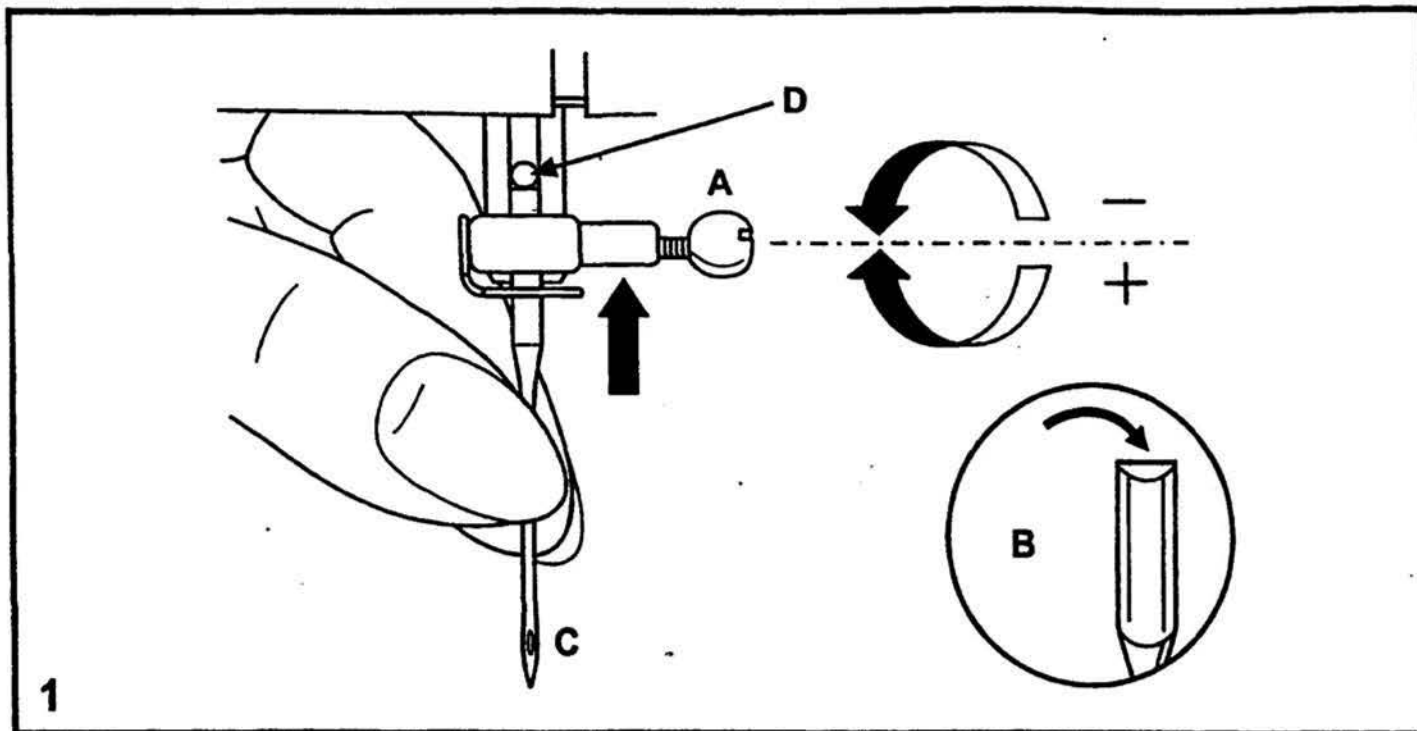
Garen door de gleuf en onder de veer trekken. (3)

Spoelhulsklepje met duim en wijsvinger vasthouden. (4)

Spoelhuls in de grijperbaan zetten. (5)

Attentie:

Hoofdschakelaar op <O> zetten.



1

Naald inzetten (System 130/705H)

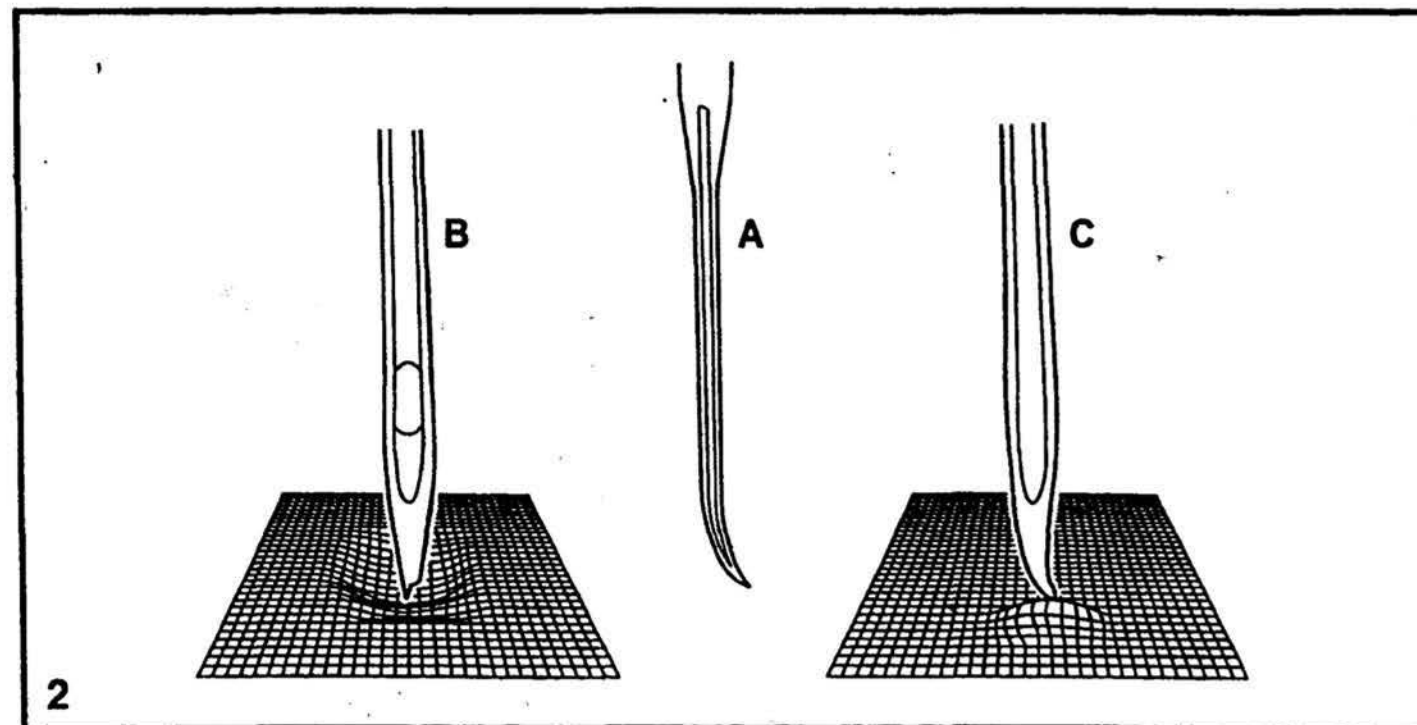
Vervang de naald regelmatig, vooral wanneer u problemen tijdens het naaien bemerkt. (1)

Zet de naald zoals afgebeeld in de naaldhouder:

- A. Naaldbevestigingsschroef losdraaien en na het inzetten van de naald weer vastdraaien.
- B. Platte kant van de naald moet naar achter gericht zijn.
- C/D. De naald zo hoog mogelijk in de naaldhouder plaatsen.

Attentie:

Hoofdschakelaar op <O> zetten!

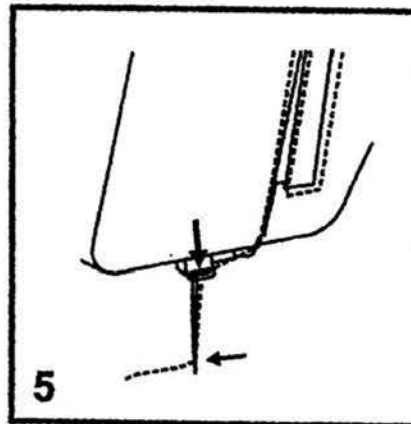
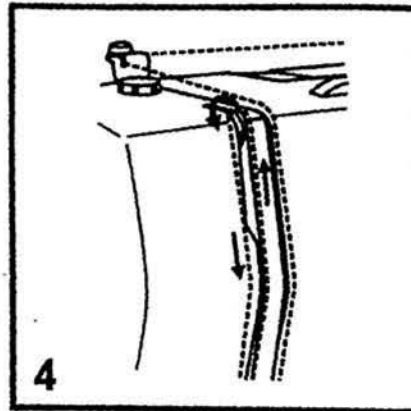
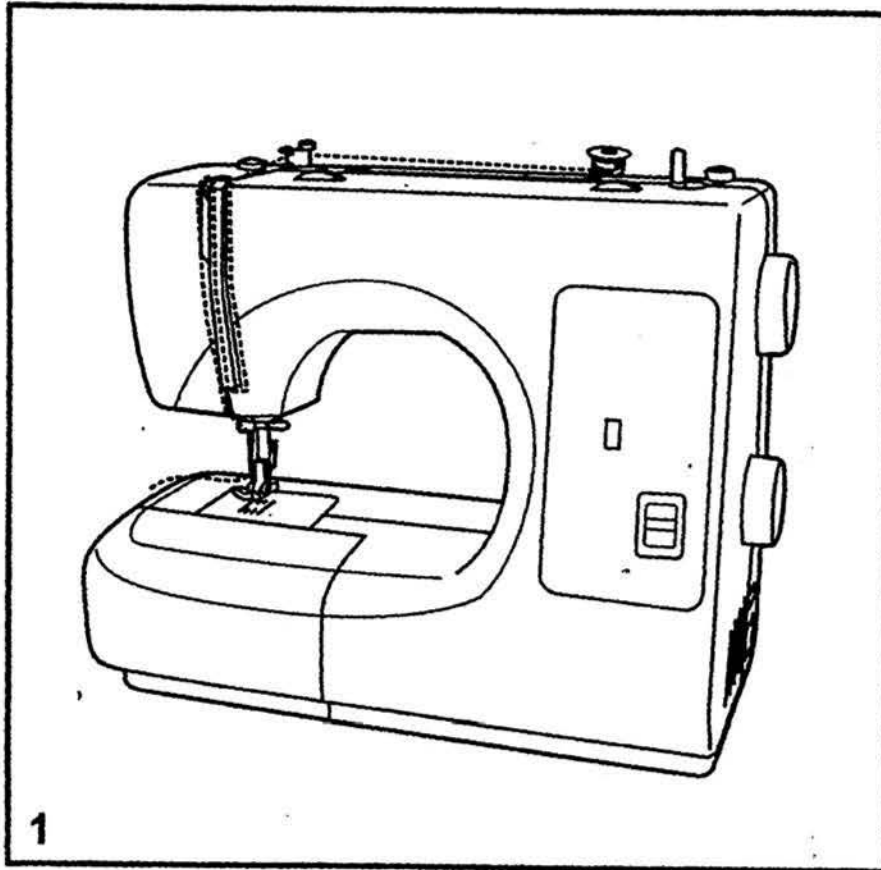


2

De naald dient altijd in onberispelijke staat te zijn. (2)

Problemen bij het naaien ontstaan door:

- A. Een kromme naald
- B. Een stompe naald
- C. Een naaldpunt met haakjes

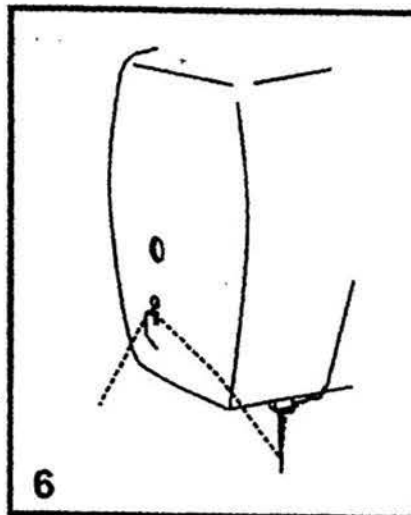
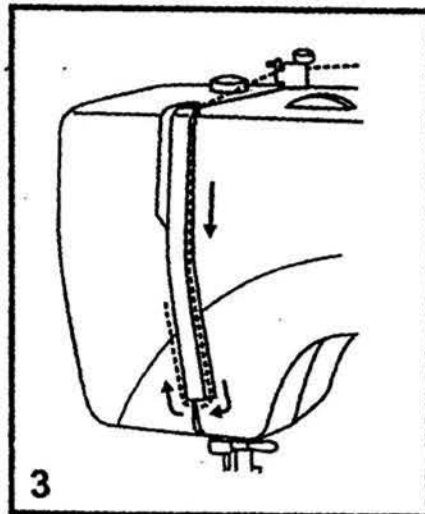
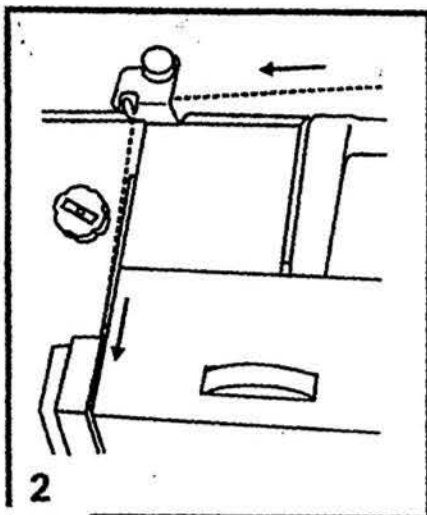


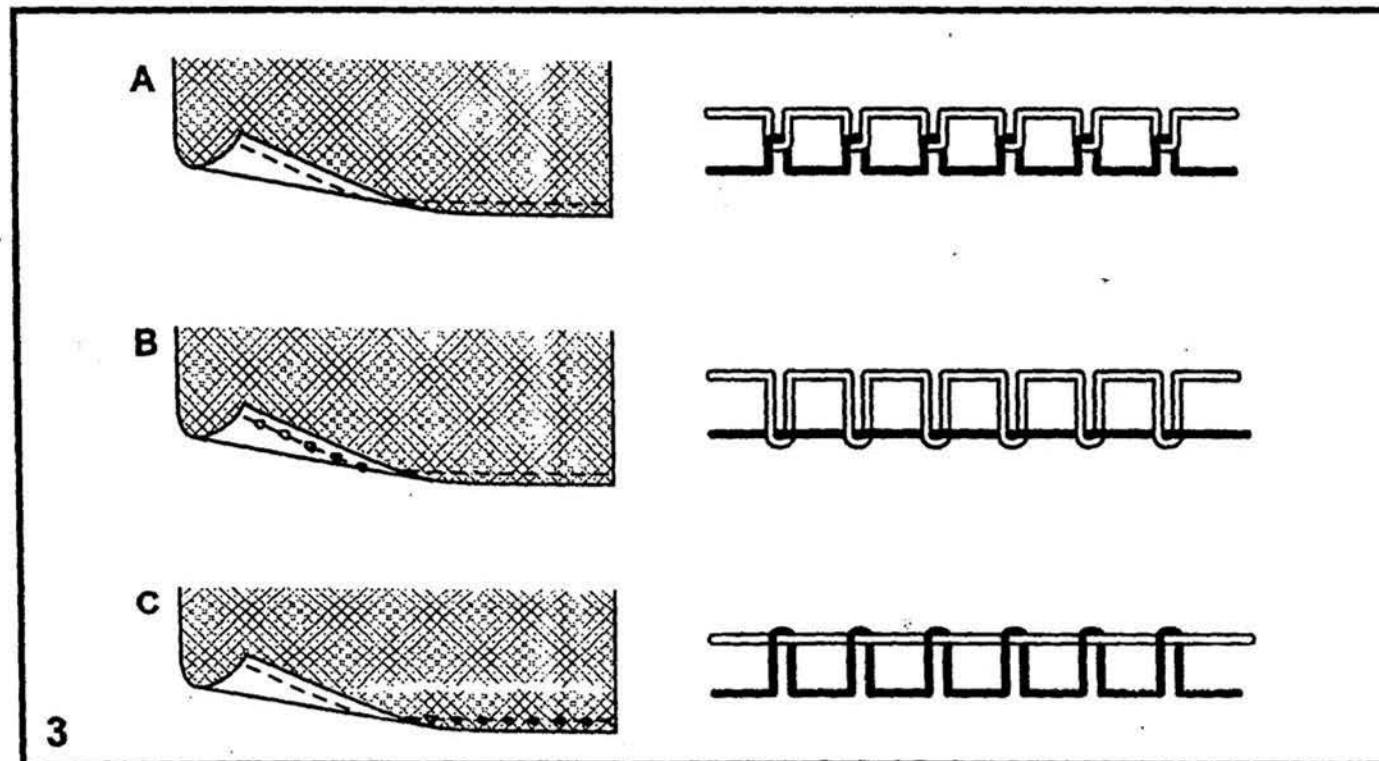
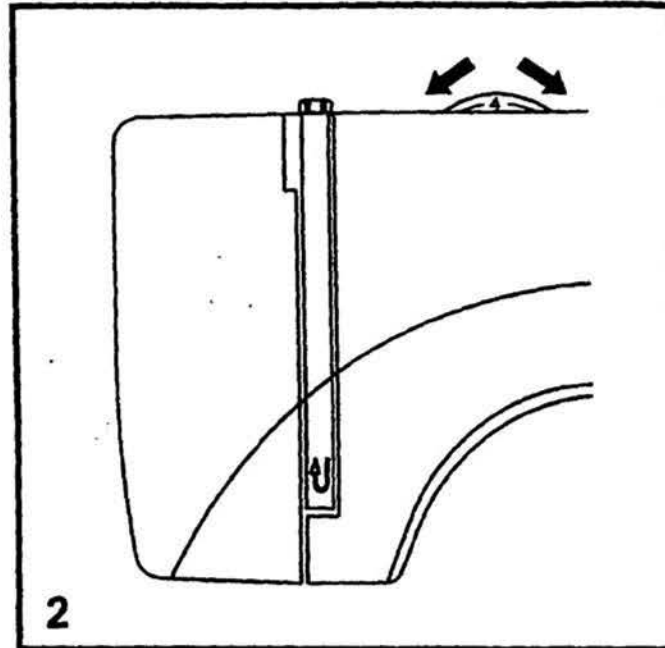
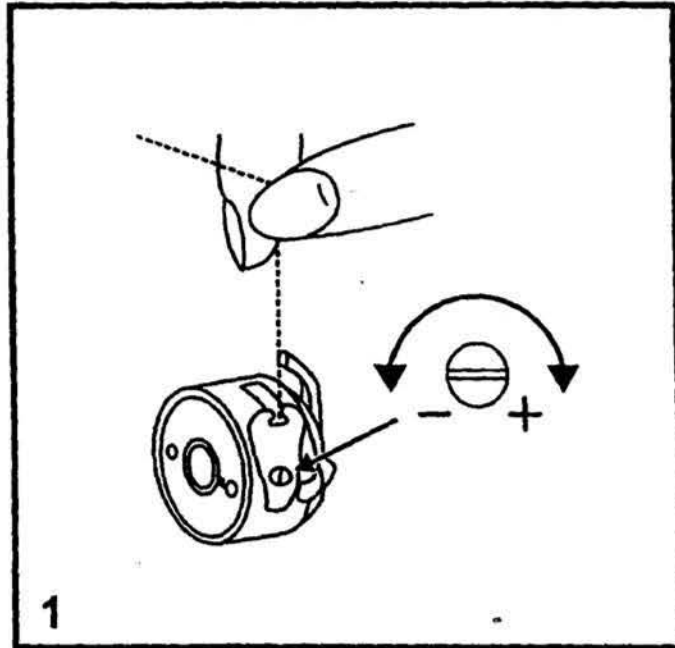
Inrijgen van de bovendraad

1. Let op dat naaivoetje en draadhefboom in de hoogste stand staan. Het garen op één van de garenpennen zetten.
2. Draad van de garenklos via de draadgeleider aan de achterkant van de machine, van rechts naar links, dan tussen de draadspanningsschijven door en
3. van rechts naar links in de draadspanningsveer
4. naar boven en van rechts naar links door de draadhevel
5. naar beneden door de geleider leiden.

Attentie:

Hoofdschakelaar op <O> zetten!
Naaivoetstang omhoogzetten.





Draadspanning

Onder-draadspanning

Om de draadspanning te testen, haalt U de spoelhuls samen met het spoeklosje uit de machine. Wanneer U de draad nu tussen twee vingers vastpakt en deze schoksgewijs beweegt, dient de spoelhuls telkens met kleine stukjes ca. 1-2 cm te zakken.

De draadspanning is te hoog, wanneer er niets gebeurt of te laag wanneer de spoelhuls te snel zakt. Met een kleine schroevendraaier kunt U de spanning lager of hoger zetten door de schroef, waarmee de spanningsveer is vastgezet losser of vaster te draaien. Met de klok mee, geeft een zwaardere draadspanning. etc.

Bovendraadspanning

Basis-draadspanning is: 4

Om de draadspanning te verhogen, draait u de knop op een hoger nummer.

Om de draadspanning te verlagen naar een lager getal.

A. Normale draadspanning.

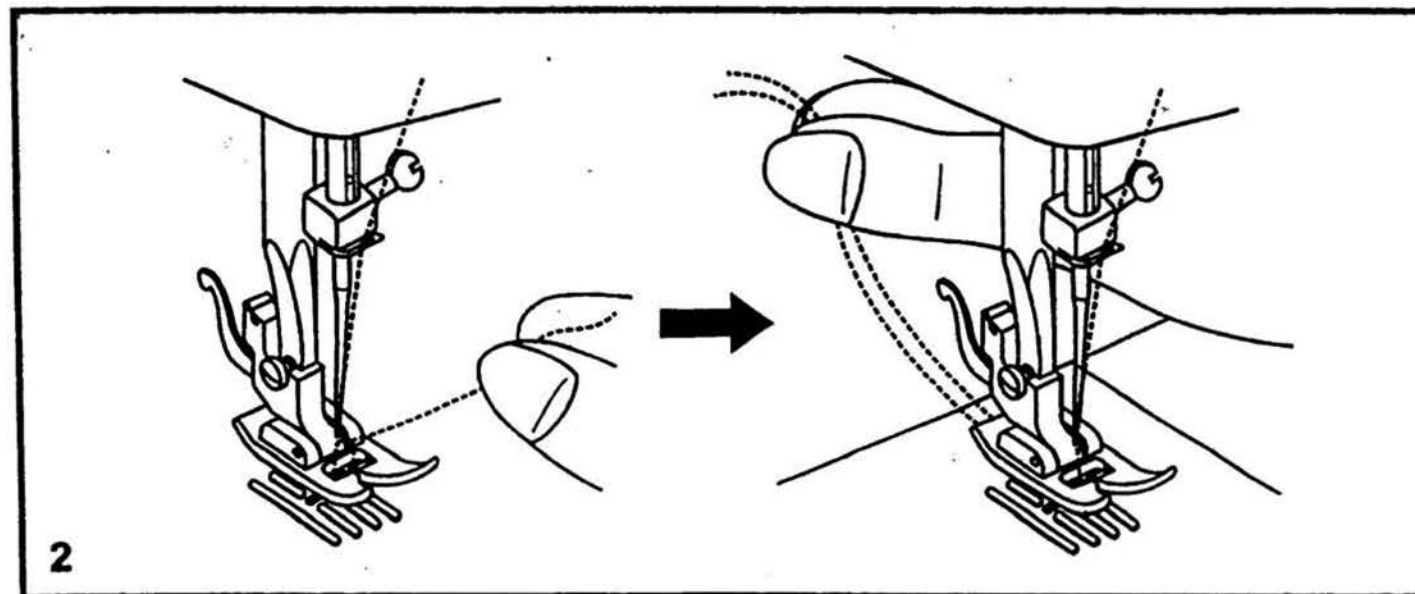
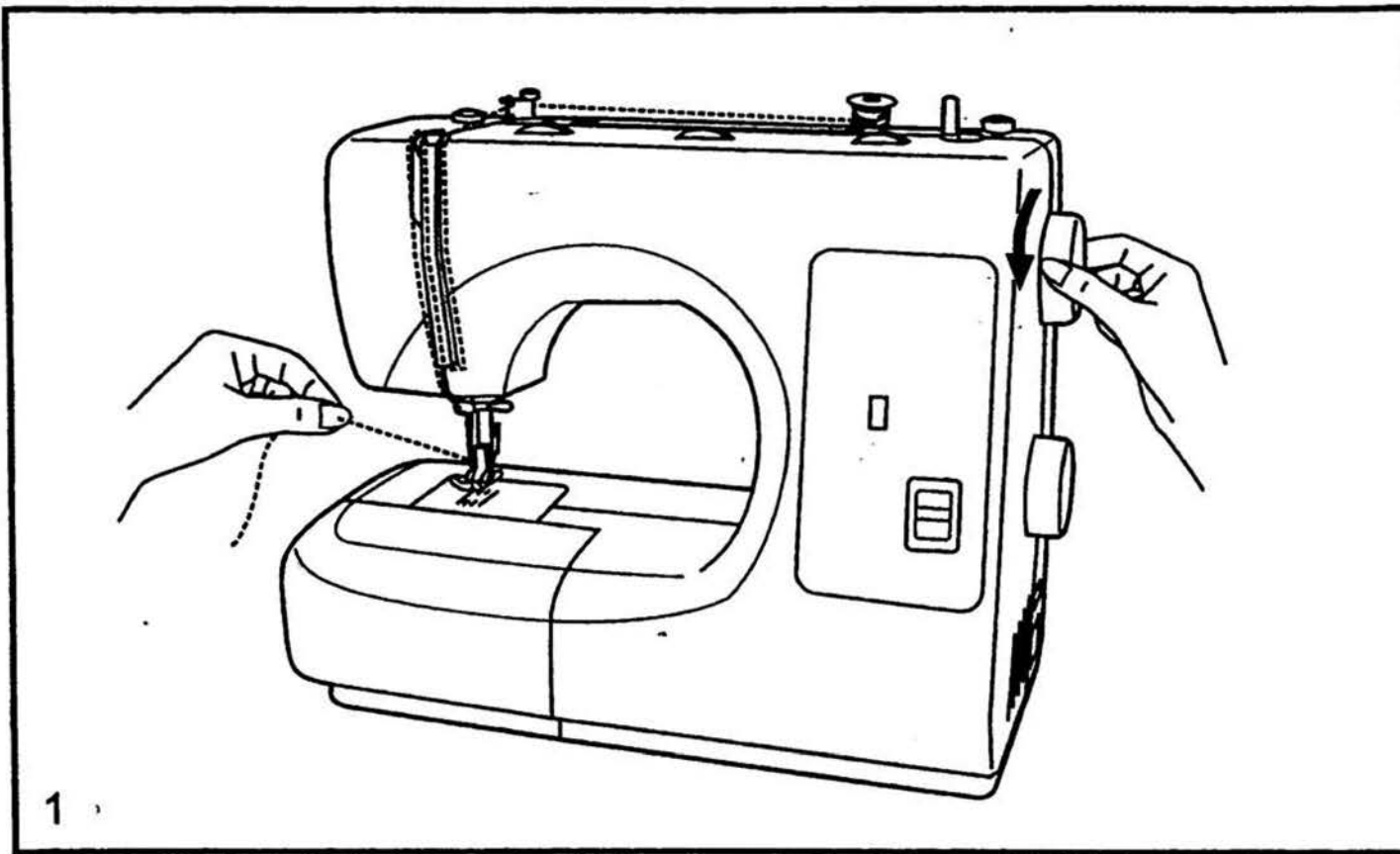
B. Bovendraadspanning te zwaar.

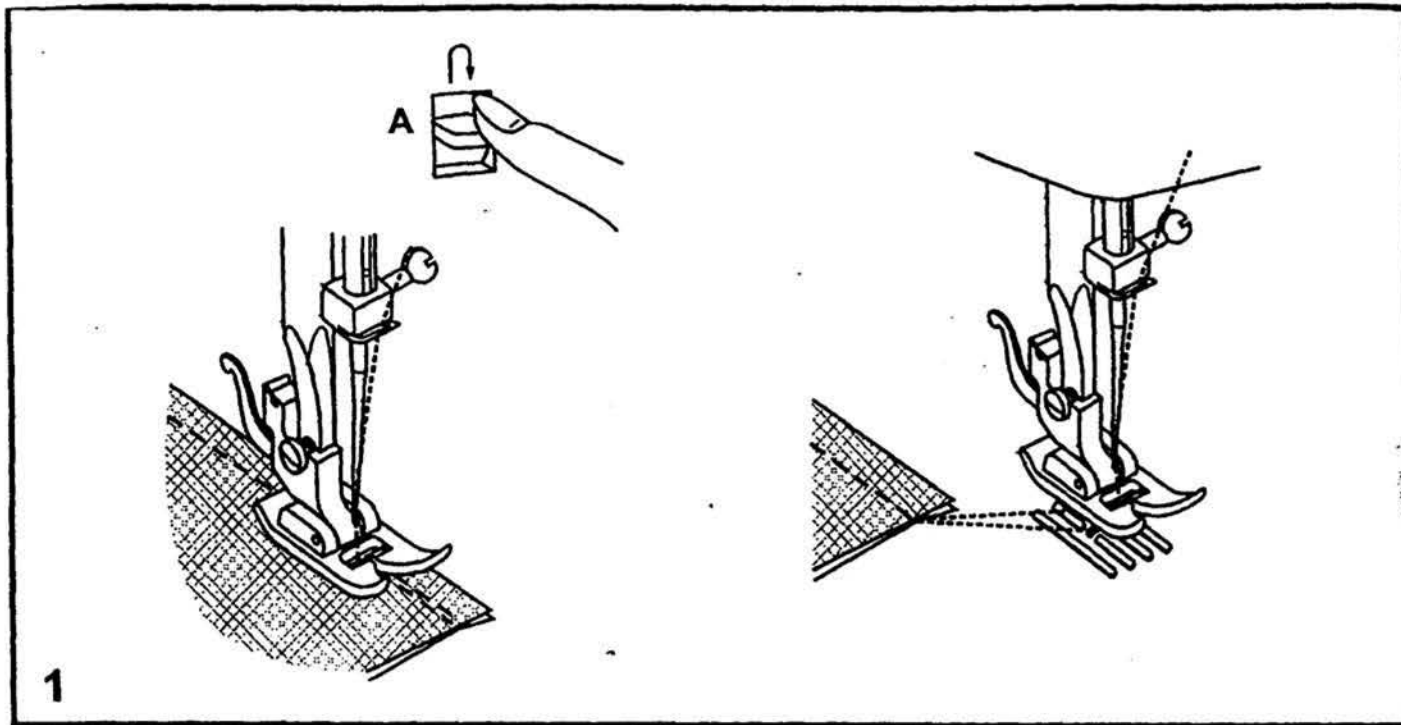
C. Bovendraadspanning te licht.

Onderdraad omhooghalen

Houdt de bovendraad met de linker hand vast. Draai het handwiel naar u toe, zodat de naald naar beneden gaat en weer naar boven komt. (1)

Trek aan de bovendraad, waardoor de onderaad door het steekplaatgat omhoog getrokken wordt. Leg hierna beide draden schuin naar achteren onder de naaivoet door. (2)



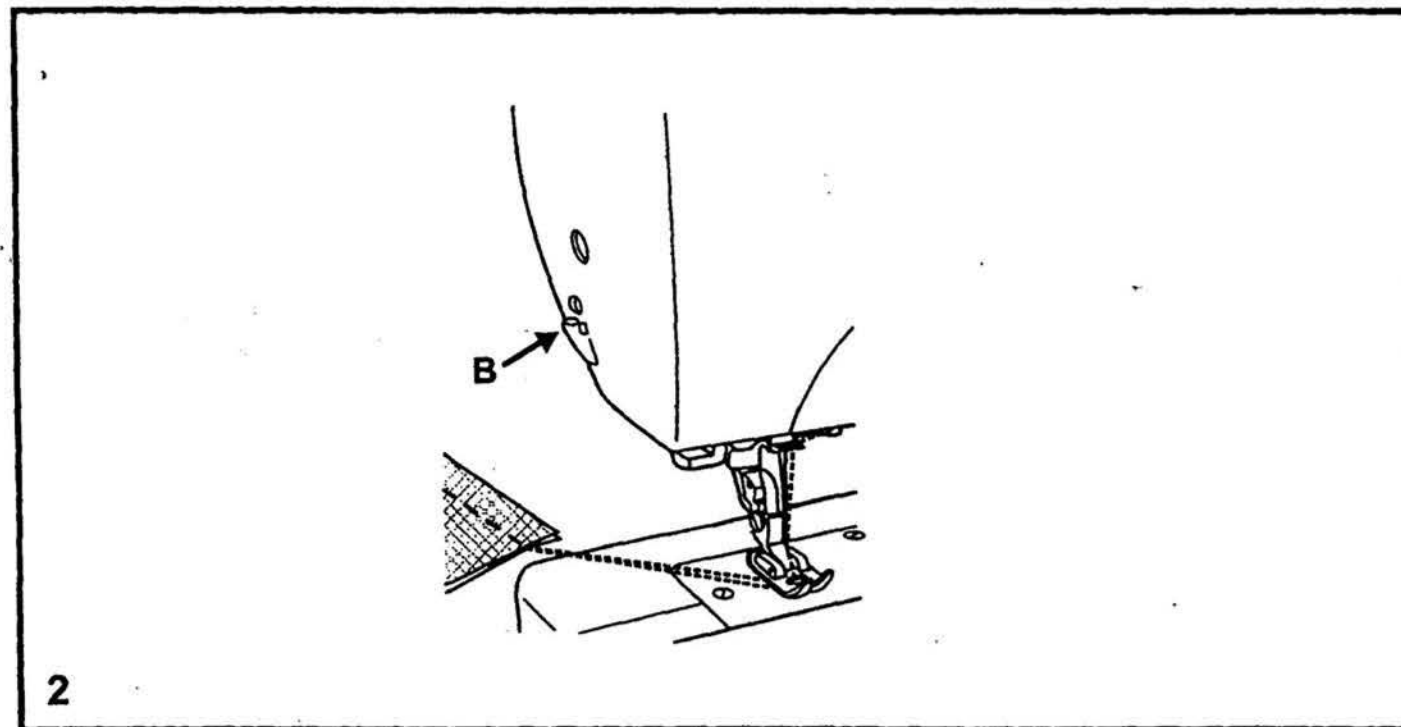


Achteruit naaien

Aan het einde van het naaiwerk op de ann- en afhechtoets drukken. Een paar steken achteruit naaien. Wanneer u de knop loslaat, naait de machine weer vooruit. (1)

Verwijderen van naaiwerk

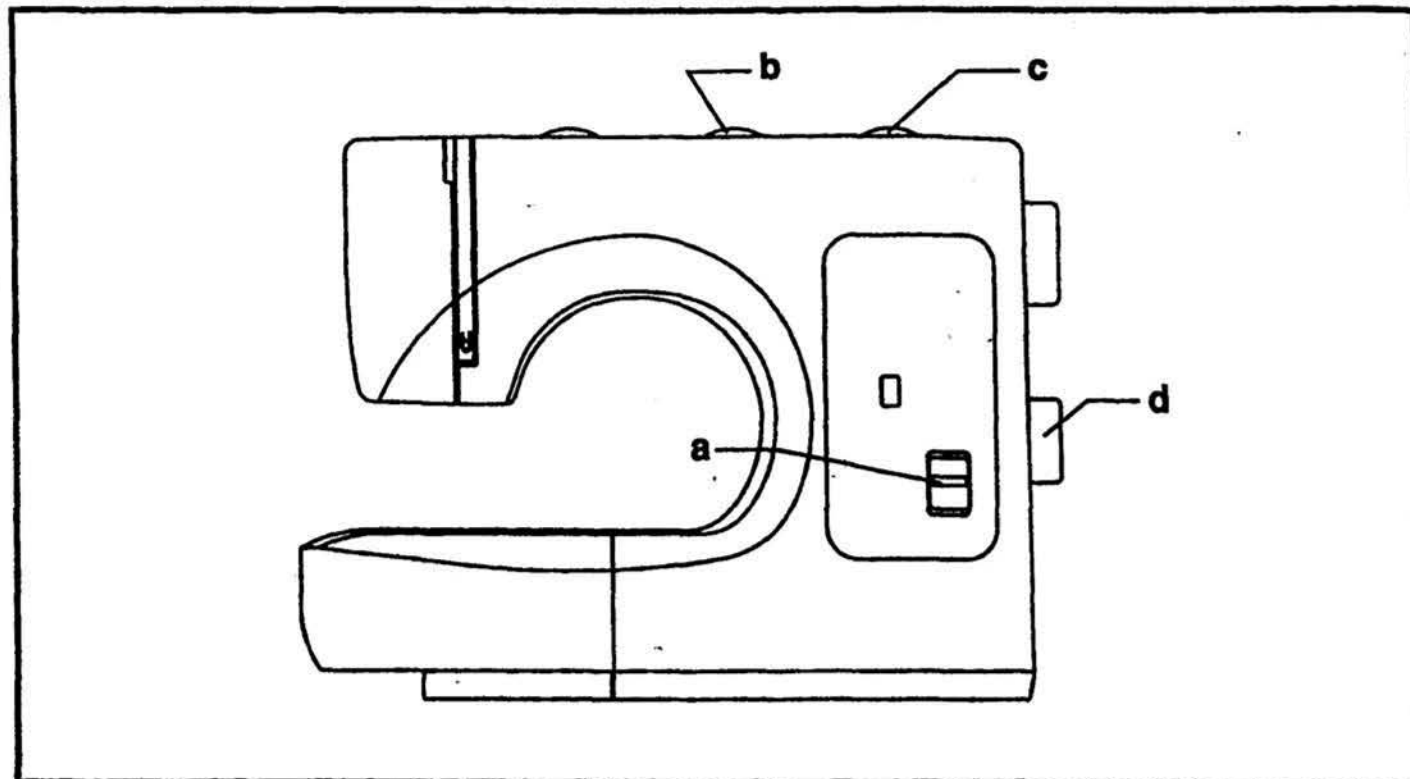
Draadhevel in de hoogste stand zetten (handwiel naar voren draaien), naaivoet omhoogzetten, naaiwerk schuin naar achter onder de naaivoet wegnemen. (2)



Naald-en garetable

In principe geldt de volgende regel: Hoe dikker of zwaarder de stof en/of hoe dikker de draad, des te sterker dient de naald te zijn.

Materiaal	Naaiwerk	Naaldsysteem 130/75H Naaldtype en dikte	Garen
fijne stoffen b.v. batist, zijde	naden doorgestikte naden	universele naale 70	katoengaren
middelzware stoffen b.v. katoen	naden doorgestikte naden	universele naald 80	katoengaren, synthetisch garen
dikke stoffen b.v. tweed, ribfluweel	naden doorgestikte naden	universele naald 90	katoengaren synthetisch garen
harde, stevige stoffen b.v. jeans	naden doorgestikte naden	jeansnaald 90-110 stretchnaald 80-90	jeansgaren synthetisch garen
Elastische stoffen b.v. jersey, tricot	naden doorgestikte naden	stretchnaald 80-90 (ronde punt)	synthetisch garen
Voor alle soorten stoffen	stoppen, verstellen, afwerken, knoopsgaten, fijn borduurwerk	universele naald 70-90	borduur-en stopgaren katoengaren
Voor fijne tot middelzware stoffen	biezen naaien Siernaden	tweelingnaald 70	katoengaren
voor dikke stoffen	biezen naaien siernaden	tweelingnaald 80	borduurgaren katoengaren synthetisch garen
Leder, kunstleder	alle soorten naaiwerk	ledernaald 80-100	synthetisch garen, ledergaren



Rechte steek / Zigzagsteek

Steekkeuzeknop op rechtsteek in-stellen.

Algemene regel: Hoe dikker het materiaal, des te dikker moet het garen en de naald, en des te langer moet de steek zijn.

Zigzagbreedte

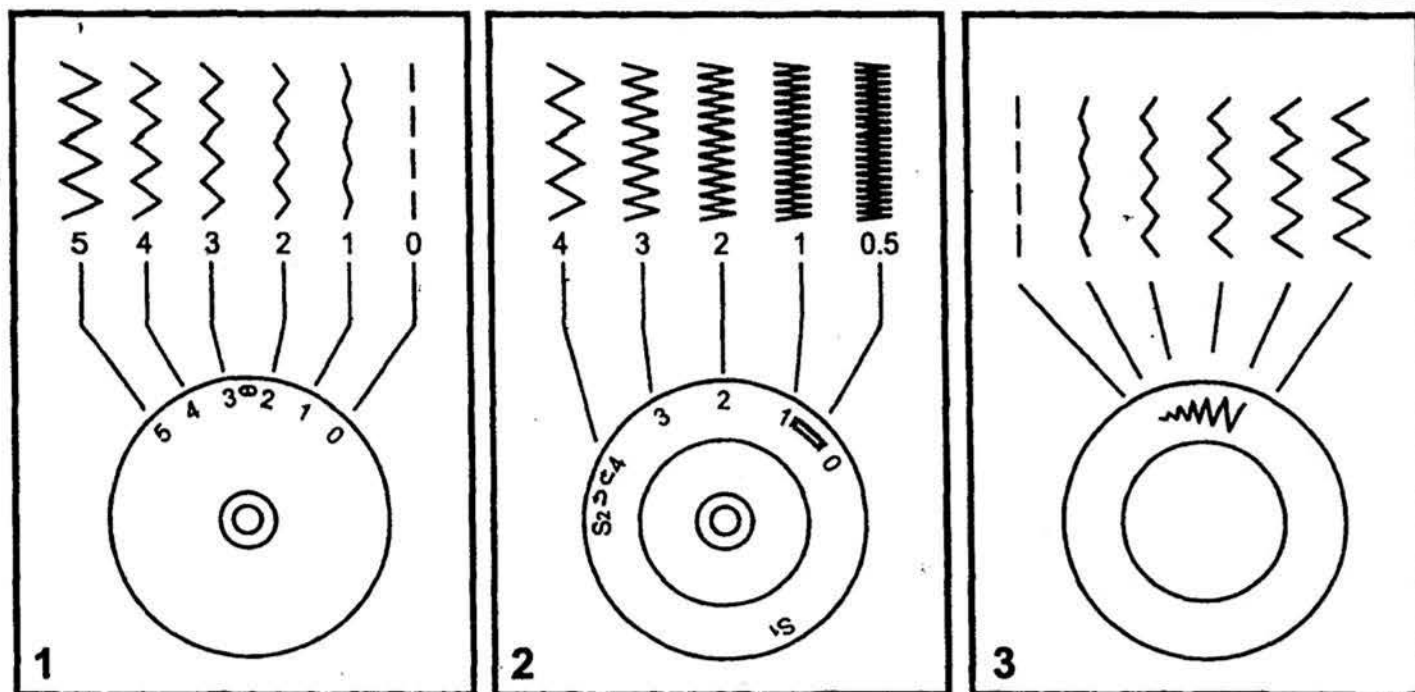
De grootste steekbreedte voor zigzagnaden is instelling "5". De breedte kan voor ieder naaiwerk aangepast worden van 0-5. Bij gebruik van een tweelingnaald mag de instelling nooit breder zijn dan "3" (afb.1)

Zigzagnaden (steeklengte)

De dichtheid van de zigzagsteek wordt bepaald door de steeklengteknoop naar beneden te duwen. De minimum steeklengte moet altijd groter zijn als "0", omdat de machine anders niet meer transporteert, Voor normaal naaiwerk de steeklengteknoop op ca. 2,5 instellen (afb.2)

1. Zigzagknop (Steekbreedteknoop)
2. Steeklengteknoop
3. Alleen bij modellen

- a. Achteruitnaaiknop
- b. Zigzagknop (Steekbreedteknoop)
- c. Steeklengteknoop
- d. Steekkeuzeknoop



Blindzomen

Voor zomen aan gordijnen, broeken, rokken, enz.

ΛΛΛ voor elastische stoffen

Λ...Λ voor stevige stoffen

De machine zoals afgebeeld instellen. (1)

Attentie:

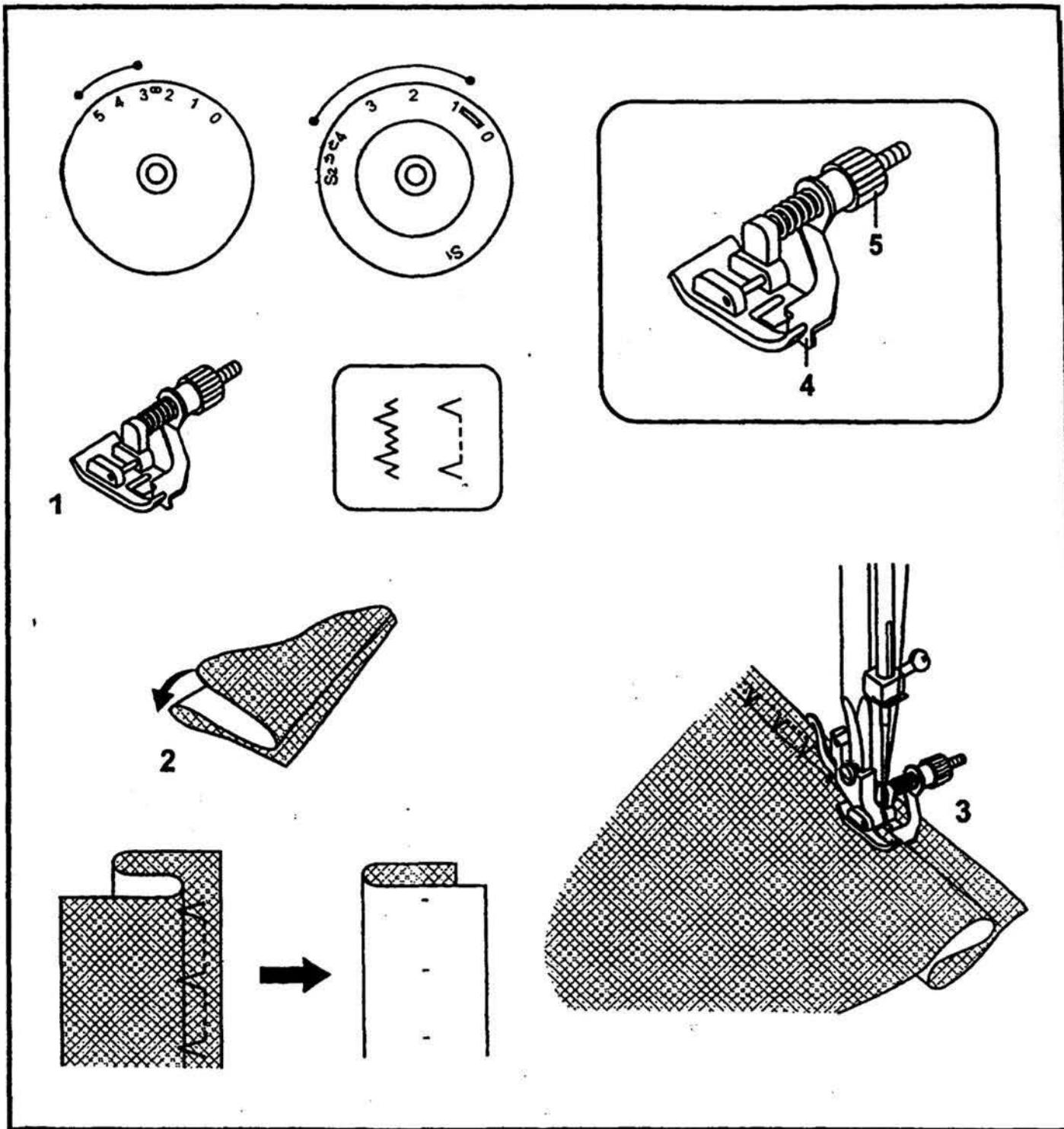
Het vereist enige vaardigheid om een perfecte blindzoom te kunnen naaien. Maak daarom altijd eerst een proeflapje.

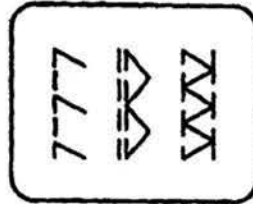
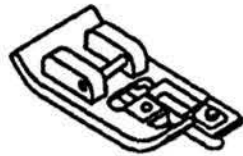
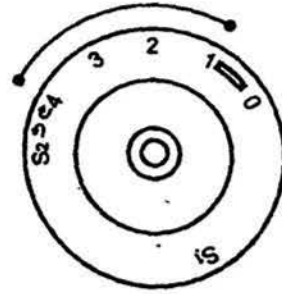
De stof zoals afgebeeld omvouden, met linkerkant naar boven. (2) De omgevouwen stof onder de naaivoet leggen. Het handwiel met de hand naar voren draaien tot de naald in de uiterst linkse stand staat. De naald dient maar net in de stofvouw te steken. Indien de naald niet in de stofvouw steekt, moet u de breedte van de stofvouw veranderen. (3)

De stofgeleider (4) langs de stofrand zetten; de stand van de geleider wijzigen door aan de schroef (5) te draaien.

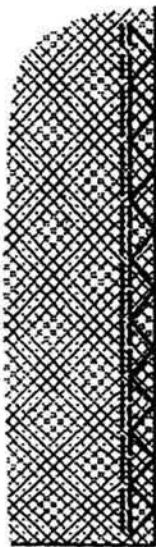
Langzaam naaien en de stof zorgvuldig geleiden, zodat de stofrand steeds langs de geleider loopt.

Knop voor snelheidsregeling op minimum instellen!

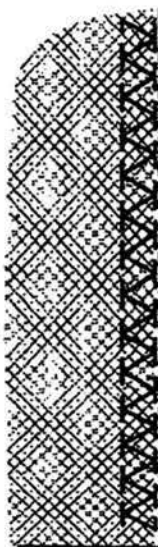




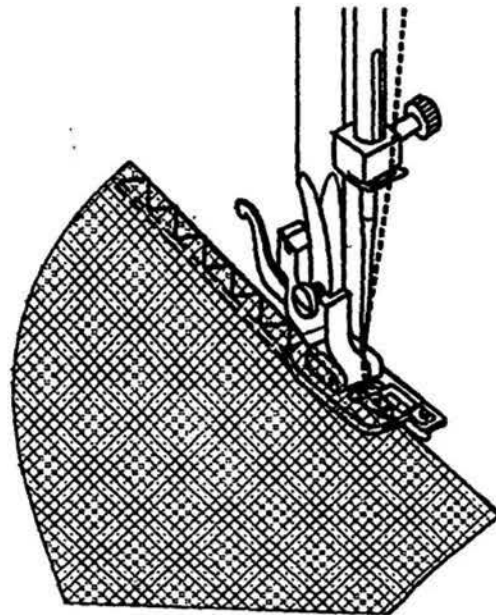
A



B




C




Overlocksteken

Naden, naaien en afwerken van kanten, zichtbare zoom Steeklengteknop (3) op "A" zetten.

Aan de steekkeuzeknop (1) draaien tot de rode lichtdiode op de gewenste steek staat. Steekbreedte (2) kan aan de stof worden aangepast (4-5).

Standaard overlock: 

Voor fijne gebreide stoffen, tricotstoffen, halsopeningen, boordjes.

Dubbele overlock: 

Voor fijne gebreide stoffen, met de hand gebreide stoffen, naden.<C>

Overlock: 

Voor fijne gebreide stoffen, tricotstoffen, halsopeningen, boordjes.<A>

Alle overlocksteken zijn geschikt voor het afwerken van stofkanten en het naaien van zichtbare zomen.

Zomen en randen worden in een keer genaaid en afgewerkt.

Bij het afwerken dient de naald net over de stofkant te steken.

Attentie:

Nieuwe naald of naald met ronde punt gebruiken!

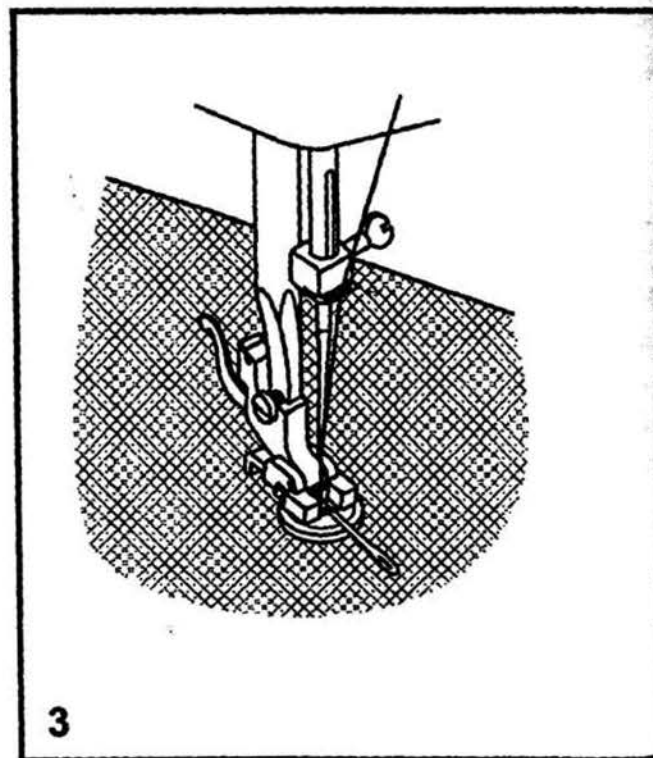
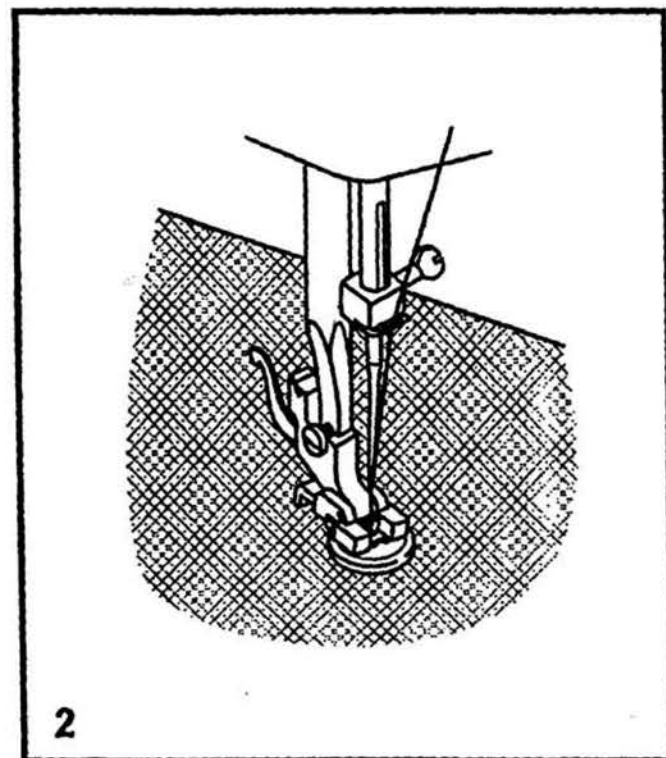
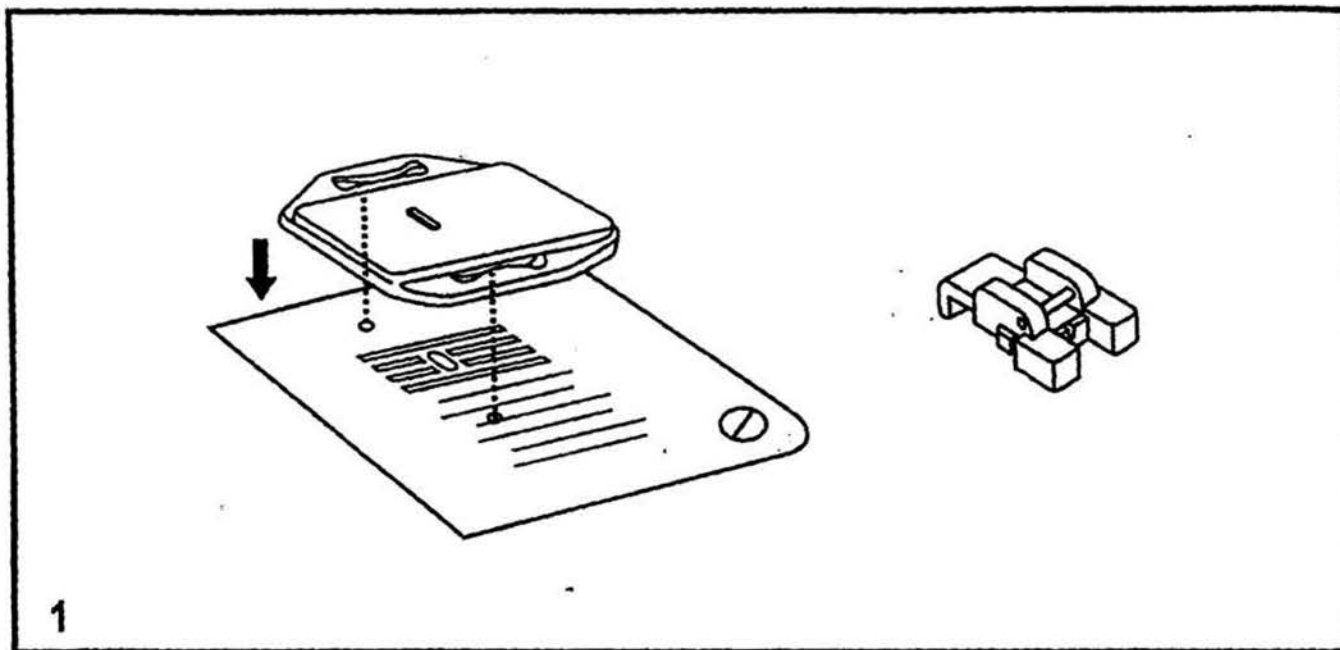
Knopen aanzetten

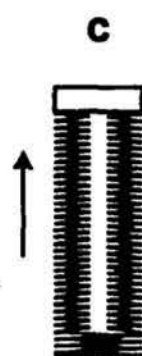
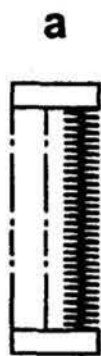
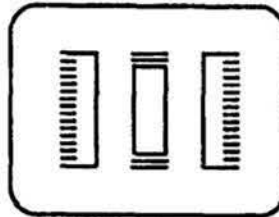
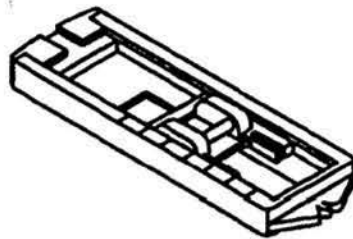
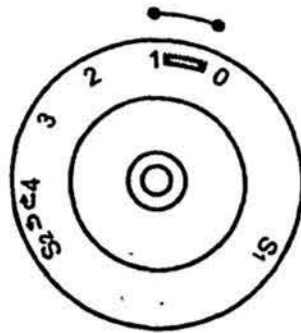
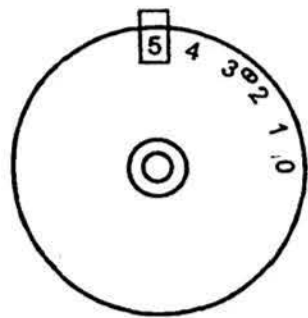
Situatie-1

1. Stel de zigzagbreedte exact in op het linker en rechter gat van de knoop.
Begin bij het linker gat in de knoop. (2)

Situatie-2

2. Nadat u zeven tot acht steken hebt genaaid, stoppen met naaien, nadat de naald uit het linker knoopsgat komt, zet de naald in de hoogste stand. Verwijder de stof. Verknoop aan de onderzijde van de stof de draadeinden. (3)





Knoopsgaten

Stel de machine in zoals afgebeeld.

Steekkeuzeknop op knoopsgatsymbool.

Stel de steeklengteknop tussen de 0.5-1 in, al naar gelang de dikte van de stof om een mooie dichte cordon te krijgen.

Altijd eerst een proeflapje naaien voor knoopsgaten.

Ga te werk conform volgend a, b, c en d in afbeelding.

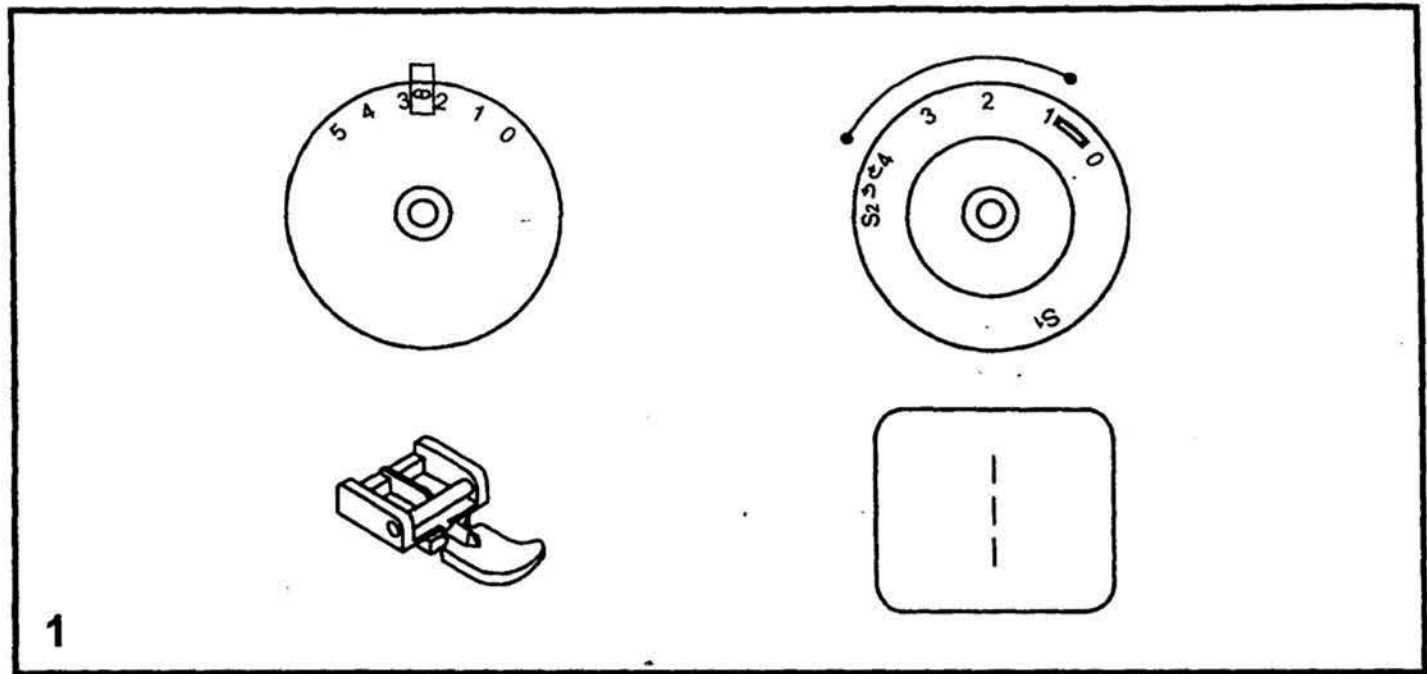
Monteer de knoopsgatenvoet.

Plaats een knoop op de knoopsgatvoet als afgebeeld. Maak de grote schroef "b" los van schuif "a" en schuif "a" tegen de knoop aan tot deze tegen het achtereinde drukt, zet nu schroef "b" vast. Verwijder de knoop. De instelling is nu aangepast op de grootte van de knoop. Wanneer u een knoopsgat maakt, moet de knoopsgatvoet volledig naar voren worden gedrukt.

Met een tornmesje kunt u het knoopsgat opensnijden van uit het midden naar het uiteinde.

Tips:

- Een iets lichterbovendraadspanning kan een beter naairesultaat geven.
- Voor dunne of rekbare stoffen een stuk papier onder de stof meenaaien.
- Een koordje meenaaien bij rekbare of gebreide stoffen geeft betere resultaten.



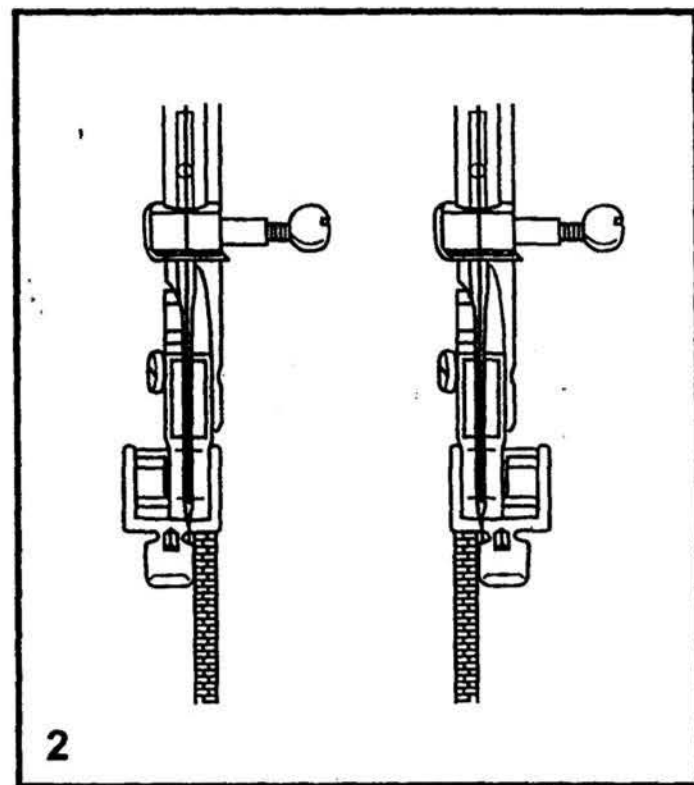
1

Ritsen inzetten

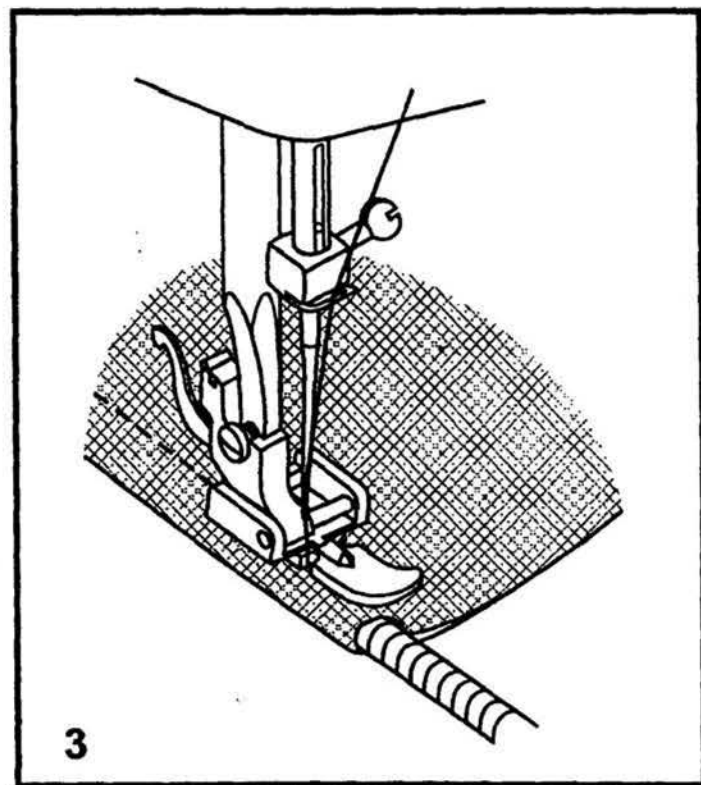
Machine zoals afgebeeld instellen. (1)

De ritsvoet kan zowel rechts als links worden ingezet. Op deze manier is het mogelijk om beide kanten van de rits vast te naaien zonder het naaiwerk te moeten omdraaien. (2/3)

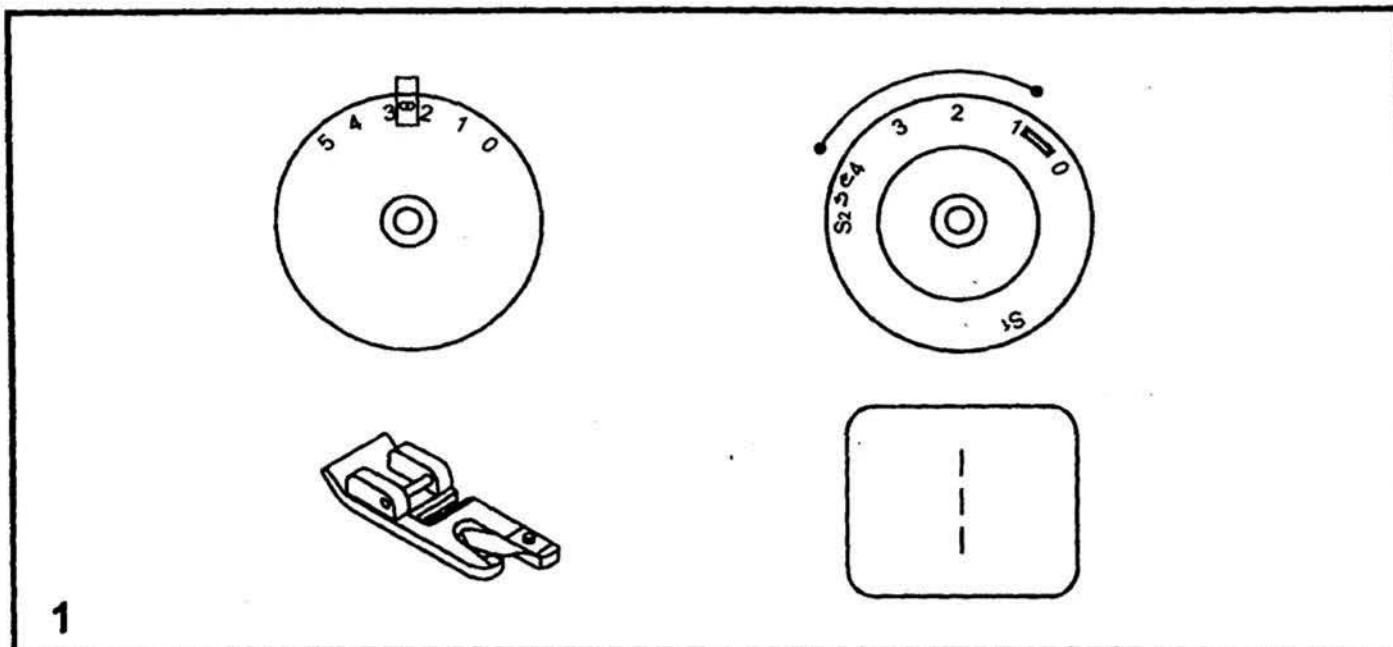
Vlak voor het einde van de naad de naald in de stof laten staan en naaivoet omhoogzetten. De rits zover openen, dat het lipje achter de naald ligt. Naaivoet laten zakken en verder naaien.



2



3

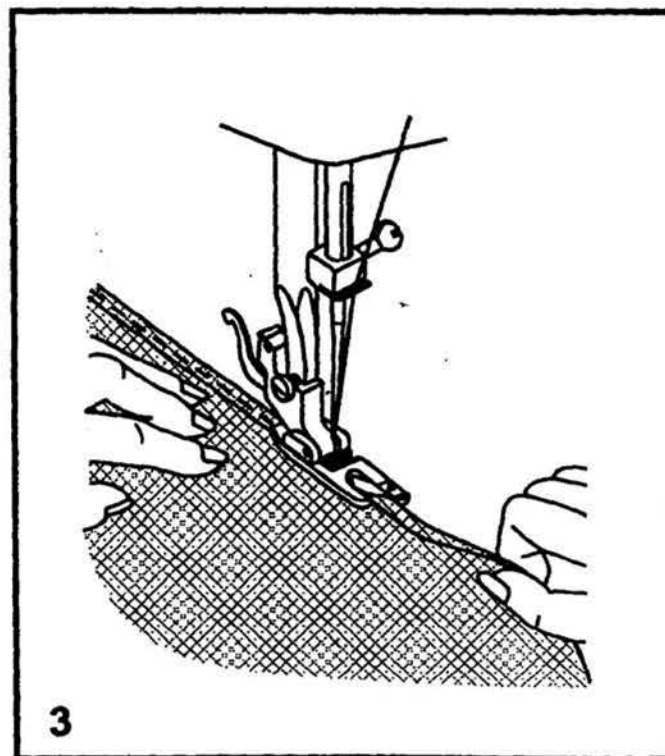
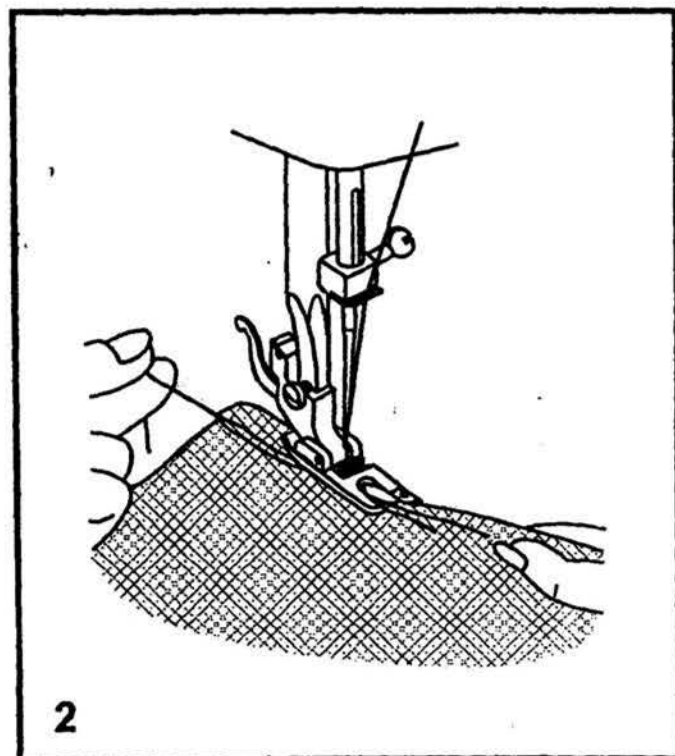


Naaïen met de zoomvoet

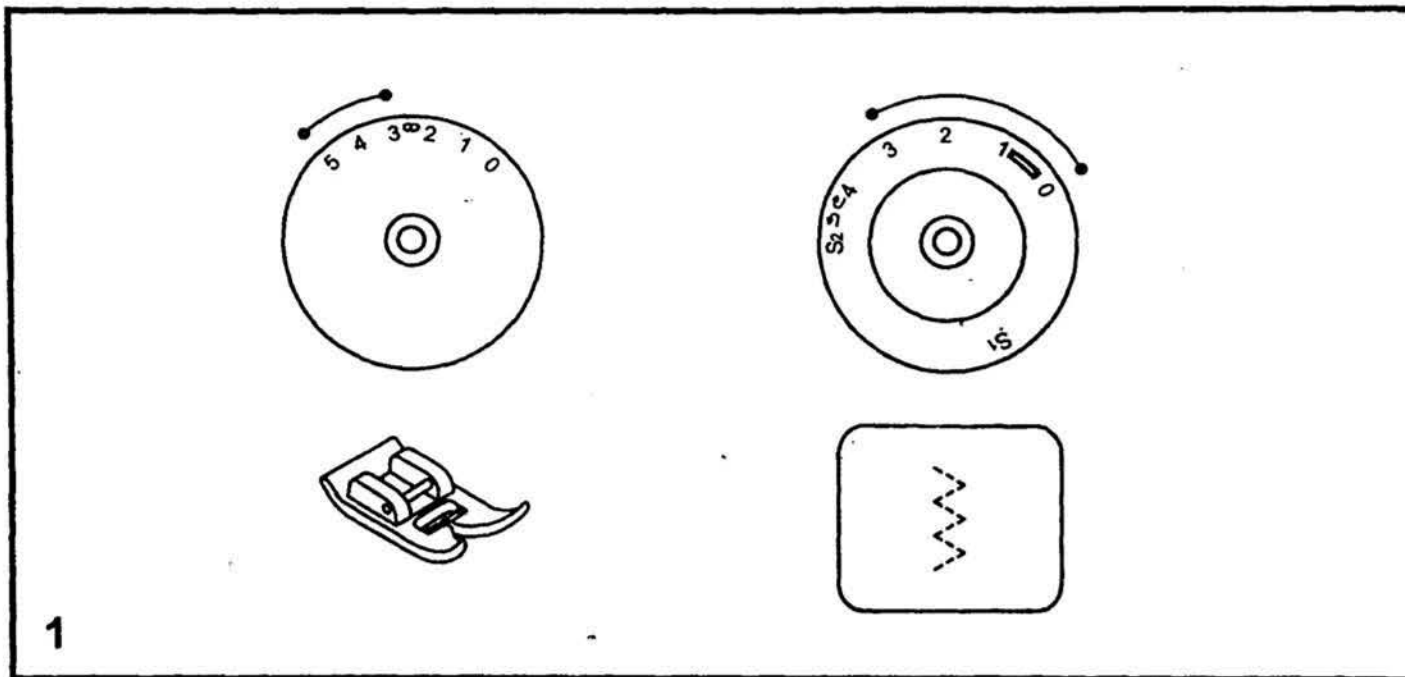
Voor het naaien van zomen in lichte en dunne stoffen.

Machine zoals afgebeeld instellen. (1)

De stofkant die afgezoomd wordt, moet altijd recht afgeknipt zijn. De stofkant wordt aan het begin van de zoom ca. 3 mm dubbel omgevouwen en met 4-5 steekjes vastgenaaid. De stof aan de draden een beetje naar achteren trekken. Naald in de stof zetten, naaivoet omhoogzetten, stofkant door de gleuf van de zoomvoet leiden. (2)



Verder naaien en de stof gelijkmatig door de gleuf van de zoomvoet leiden. (3)



Gestikte zigzag

Elastiet en kant aanzetten, verstellen (b.v. scheuren), stofkant versterken.

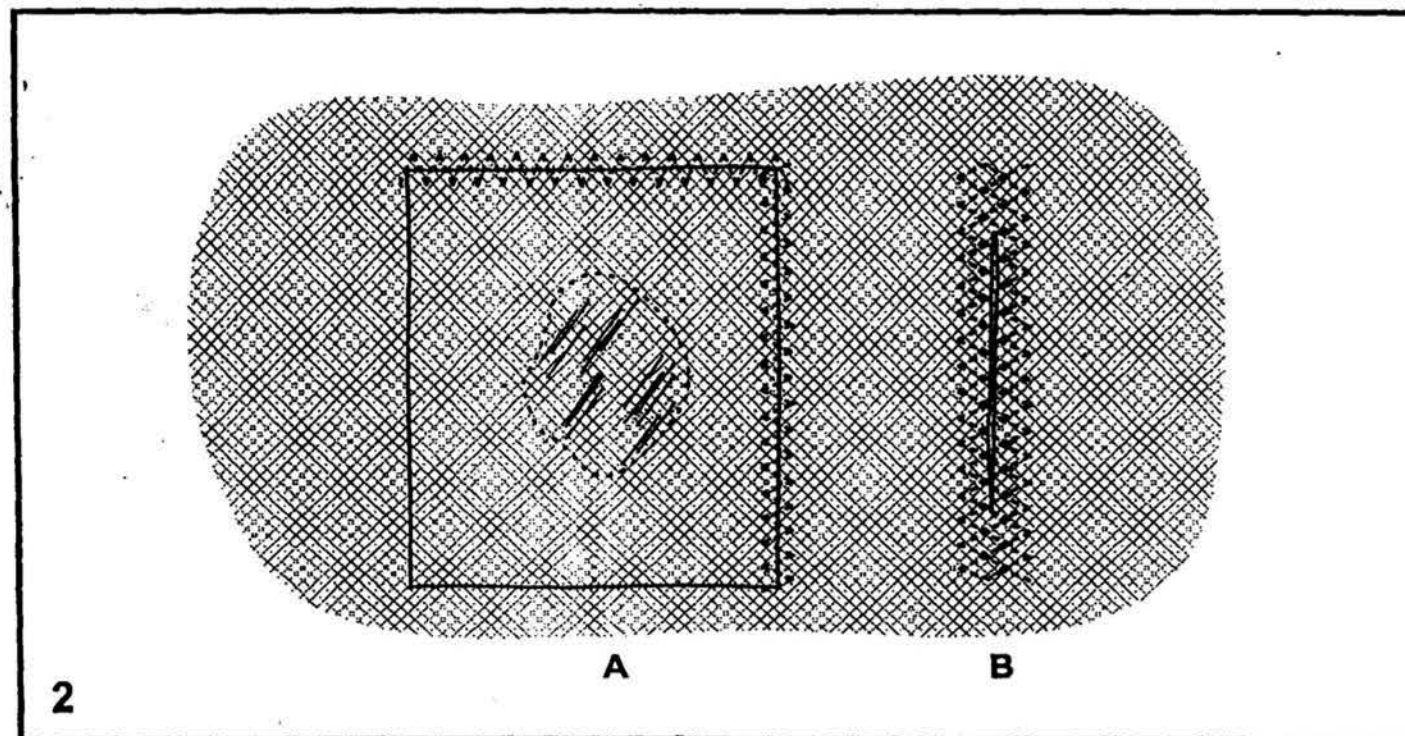
Machine zoals afgebeeld instellen. (1)

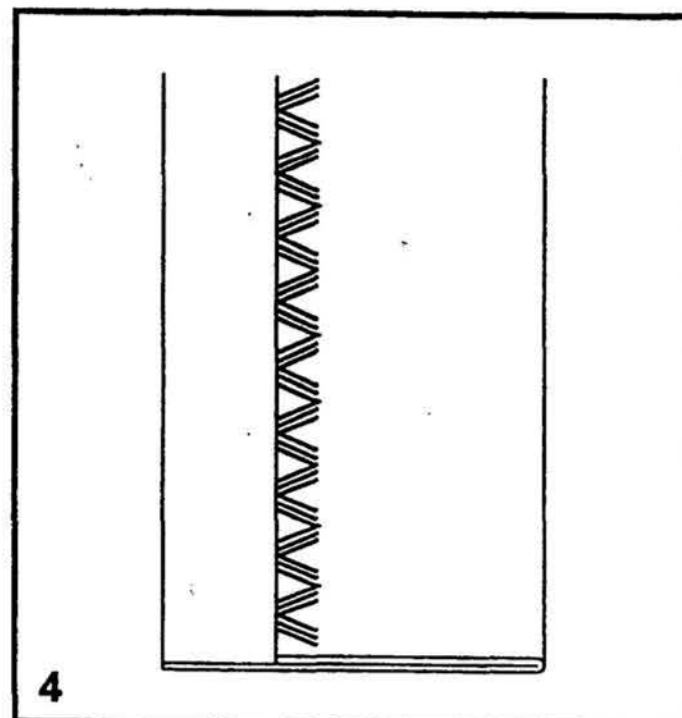
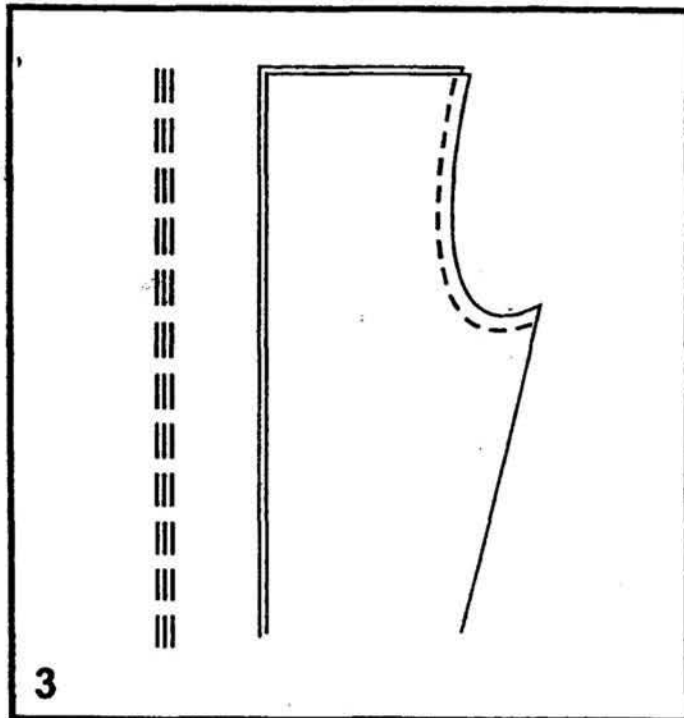
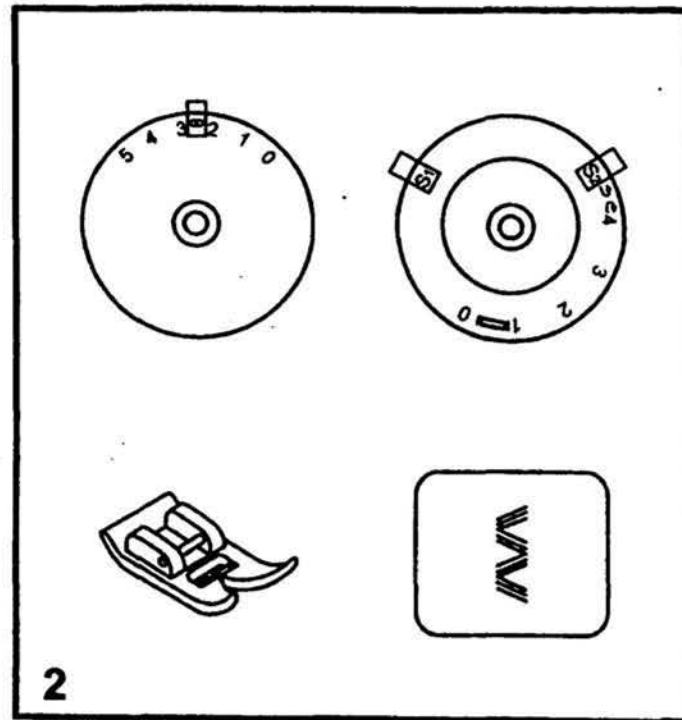
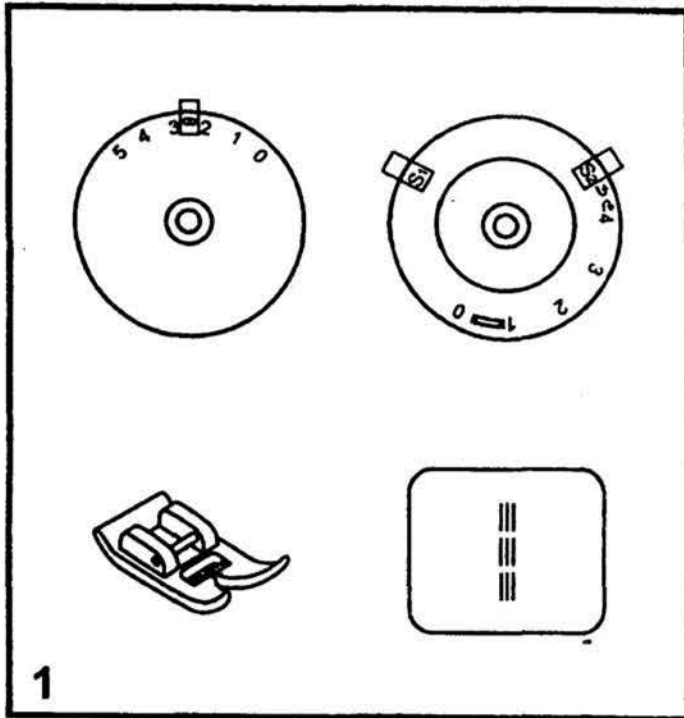
Verstellen: het lapje stof opnaaien.

De steeklengte kan verminderd worden tot de steken heel dicht op elkaar komen te liggen. (2) <A>

Bij het verstellen van scheuren is het raadzaam een stukje stof onder de scheur te leggen (als versteviging).

De steekdichtheid kan door midden van de steeklengte veranderd worden. Eerst over het midden naaien, dan aan beide zijden nogmaals naaien, waarbij de steken iets over elkaar heen vallen. Afhankelijk van de stof en de grootte van de scheur 3-5 rijen naaien. (2)





Steekkeuze

Drievoudige rechtsteek (1/3)

Voor duurzame naden

Steeklengteknop (3) op "S1" of "S2" instellen.

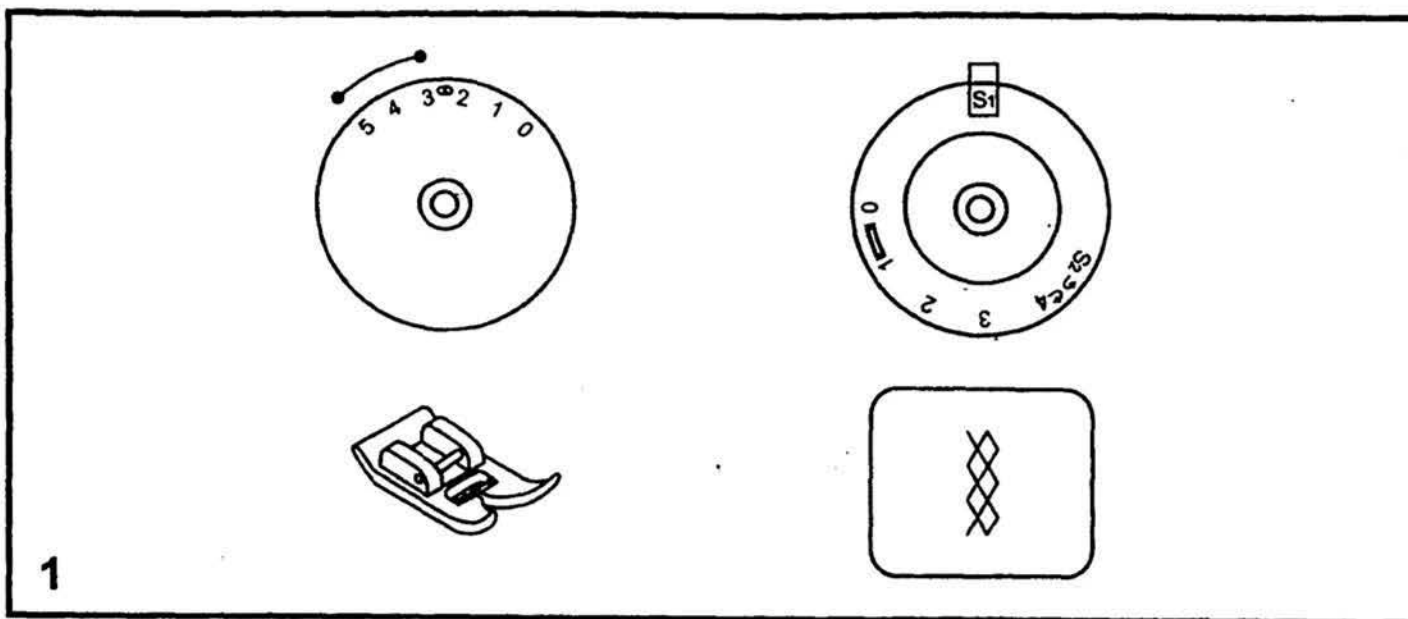
De machine naait twee steken vooruit en één steek achteruit. Op deze manier heeft de steek een drievoudige versteviging.

Drievoudige zigzag (2/4)

Voor duurzame naden, zomen en siernaden.

Steeklengteknop op "S1" of "S2" instellen.
Steekbreedteknop tussen 3-5 instellen.

De drievoudige zigzag is geschikt voor dikke stoffen zoals jeans, ribfluweel, enz.

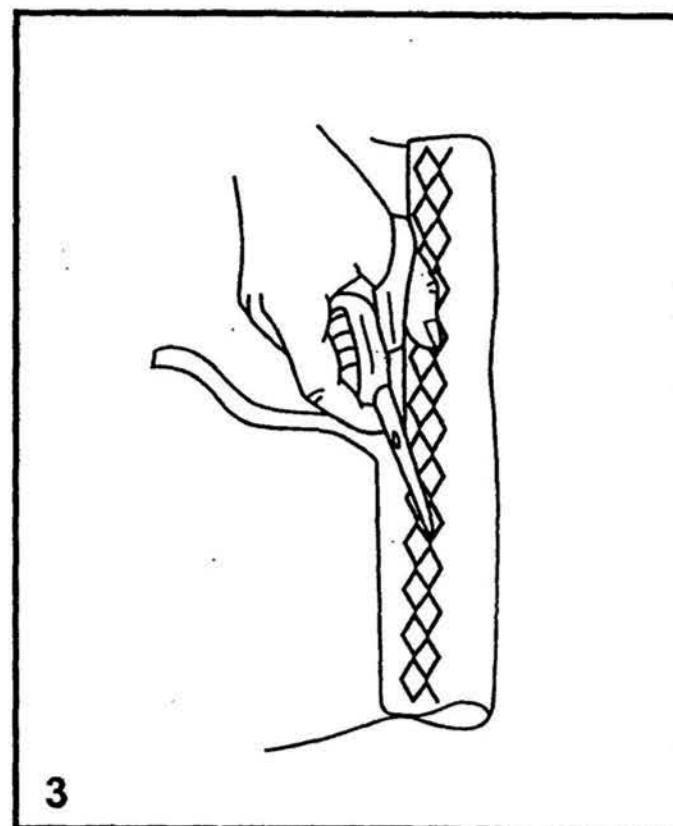
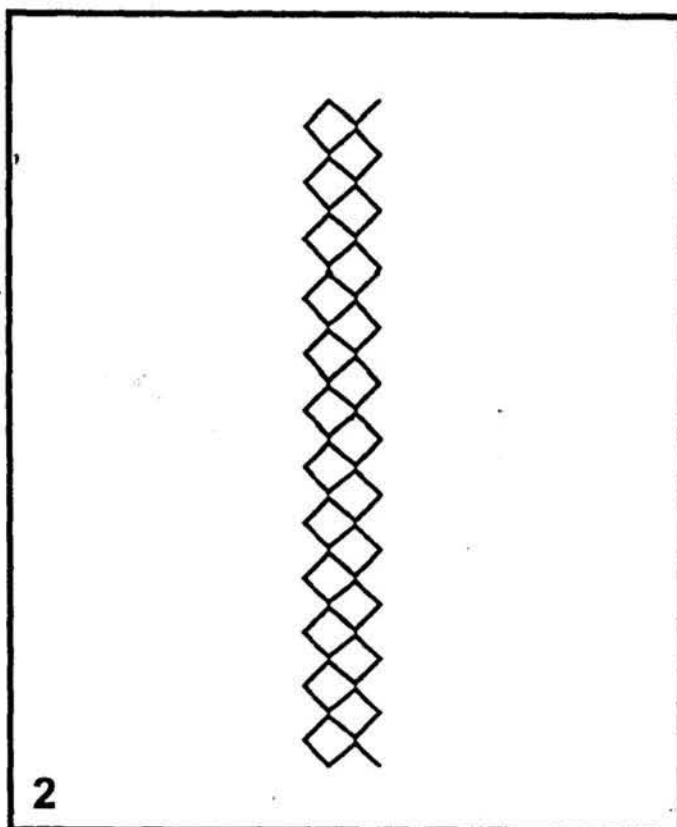


Wafelsteek

Naden, zomen, T-shirts, ondergoed, enz.

De machine zoals afgebeeld instellen. (1)
Deze steek kan voor verschillende scoorten jerseystof worden gebruikt (tricot), alsmede voor geweven stoffen. (2)

Zoom ca. 1 cm van de rand af naaien en de resterende stof afknippen. (3)

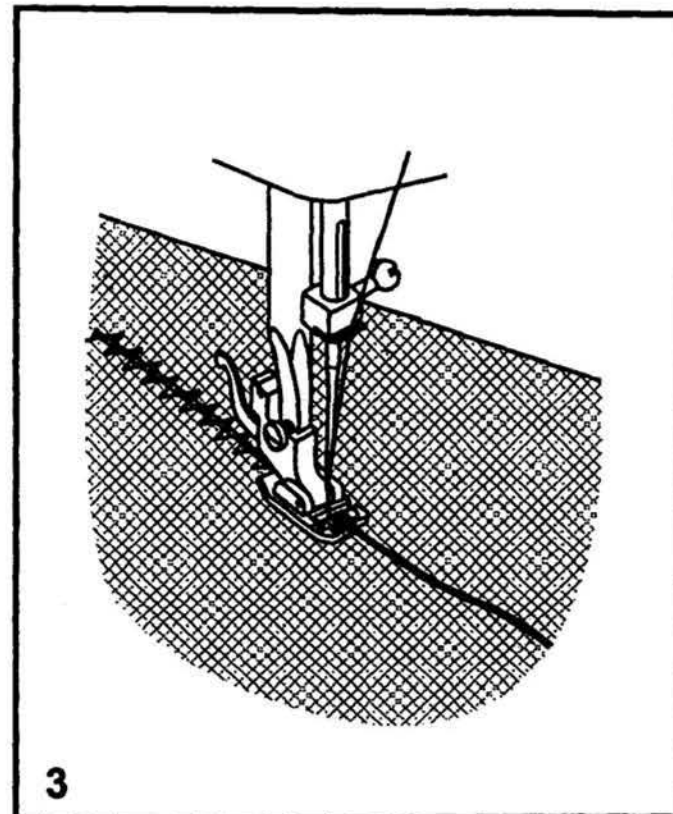
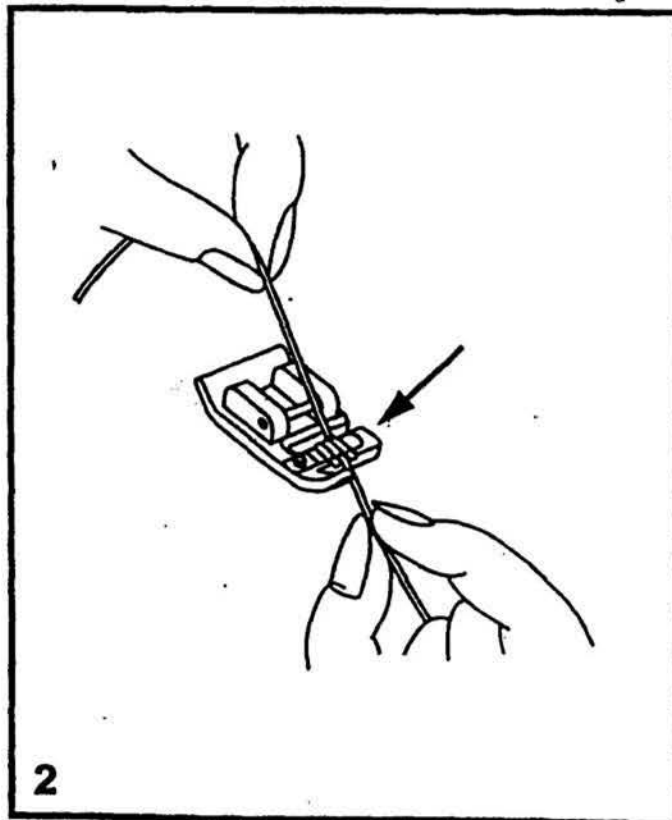
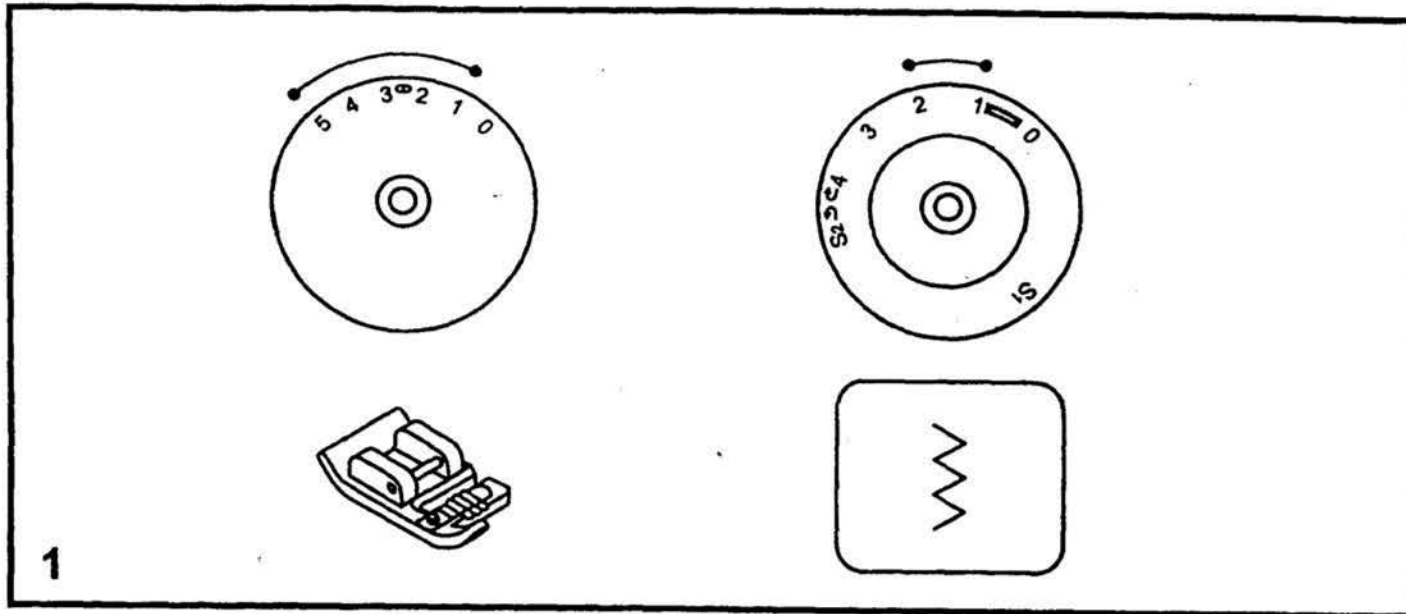


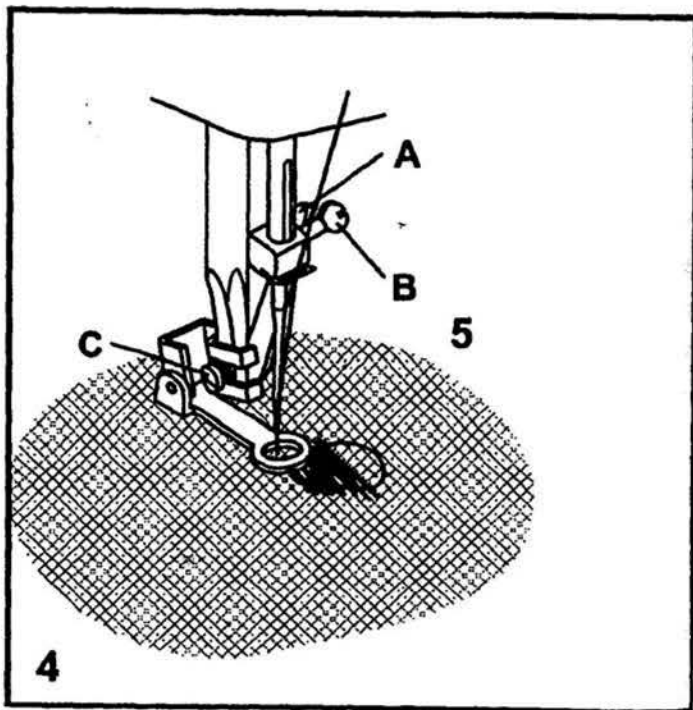
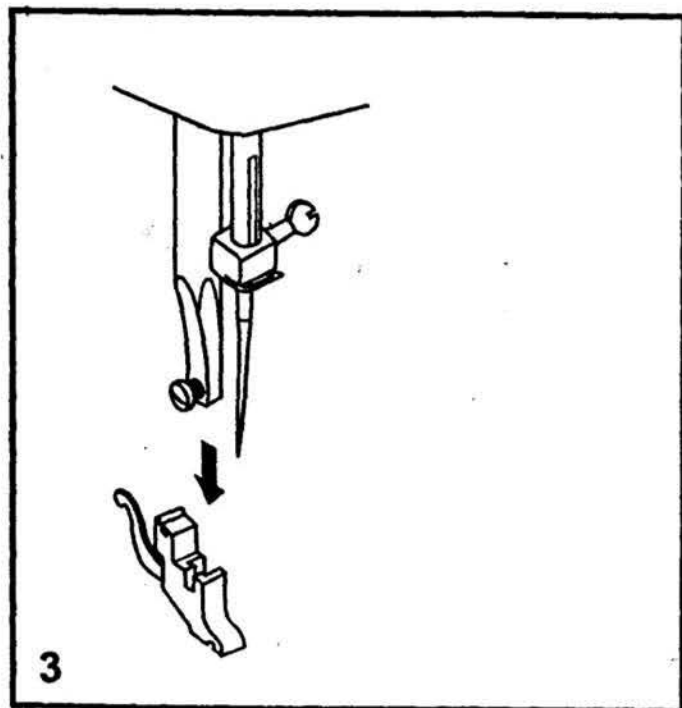
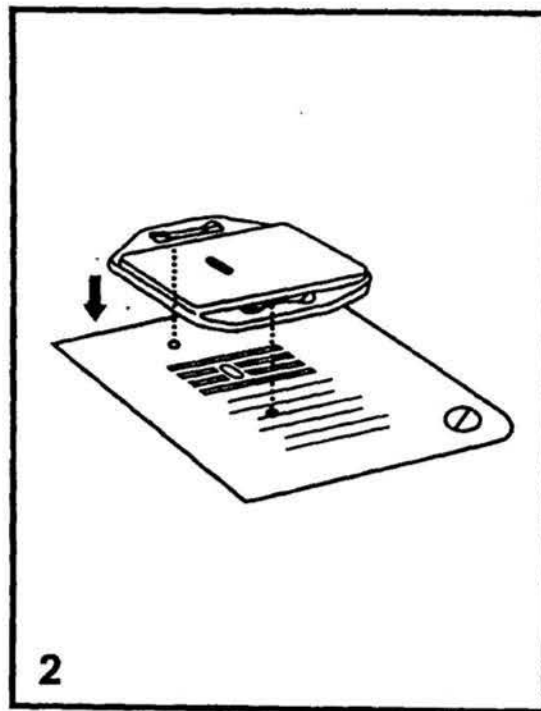
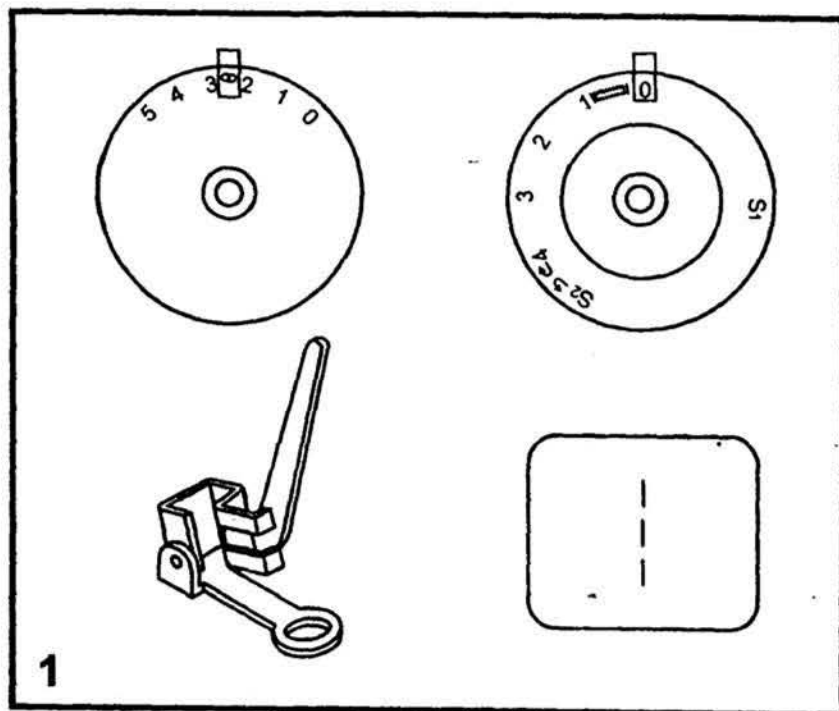
Koordvoet

Dekoratie, kussens, tafellakens, enz

Machine zoals afgebeeld instellen. U kunt verschillende steken voor het opnaaien van koord gebruiken, bijv. zigzag, drievoudige zigzag, hobbysteken, enz.(1)

Het koord wordt in de geleidingsgleuf geschoven en naar achter onder de naaivoet gelegd. Het koord moet goed onder de gleuf doorlopen (let op de dikte van het foord). U kunt een, twee of drie koorden tegelijkertijd opnaaien. De steekbreedte varieert afhankelijk van het aantal koorden en de gekozen steek. (2/3)





Stoppen

Stel de machine in zoals is afgebeeld, gebruik de stopplaat. (1/2)

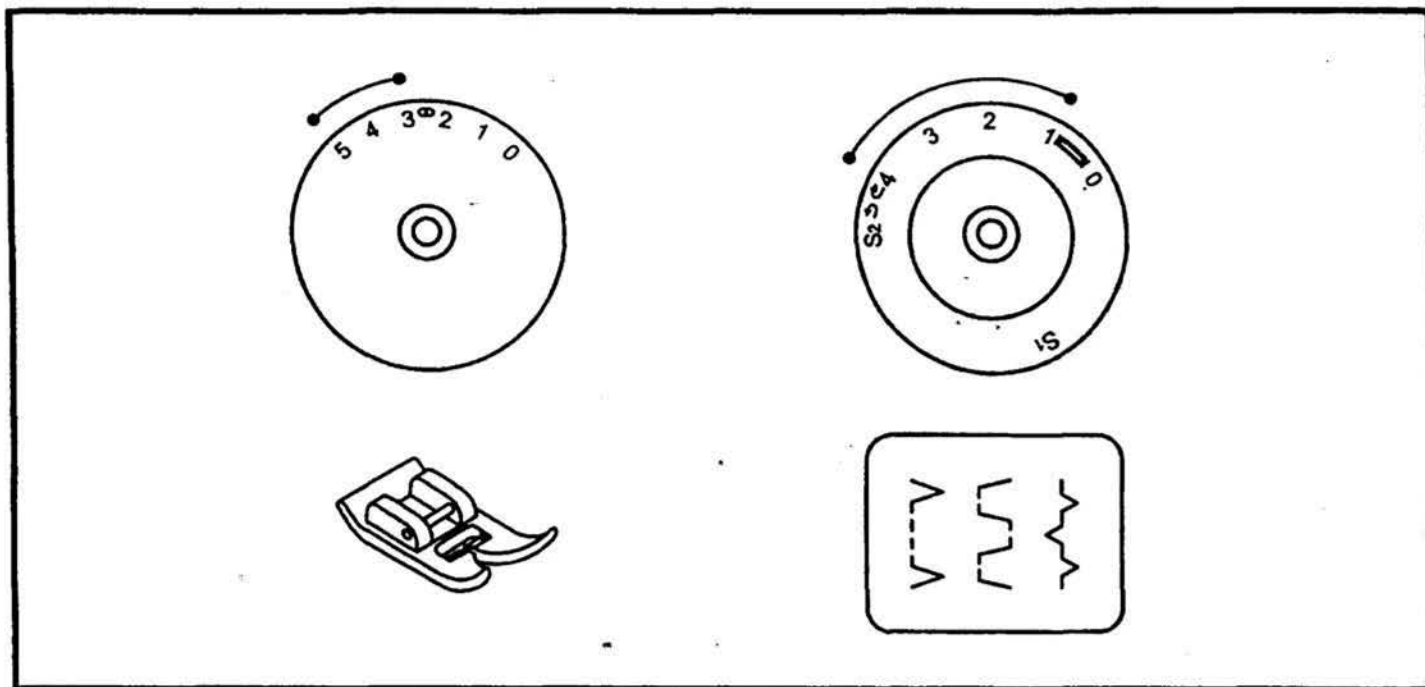
Naaivoethouder wegnemen. (3)

Stopvoet in de naaivoetstang inzetten. De hevel <A> dient zich aan de achterkant boven de naaldhouderschroef bevinden. Stopvoet van achter met uw wijsvinger goed aandrukken en schroef <C> vastschroeven. (4)

Eerst langs het gat naaien, dit voorkomt dat de stof verder uitrafelt. (5)

Eerste rij: Altijd van links naar rechts naaien. Naaiwerk 1/4 draaien en over de reeds genaaide rijen naaien.

Voor een beter naairesultaat is het aan te bevelen een stopring te gebruiken.



Gebruikssteken

Machine zoals afgebeeld instellen.

Steekbreedteknoop en steeklengteknoop op dezelfde kleurkode instellen.

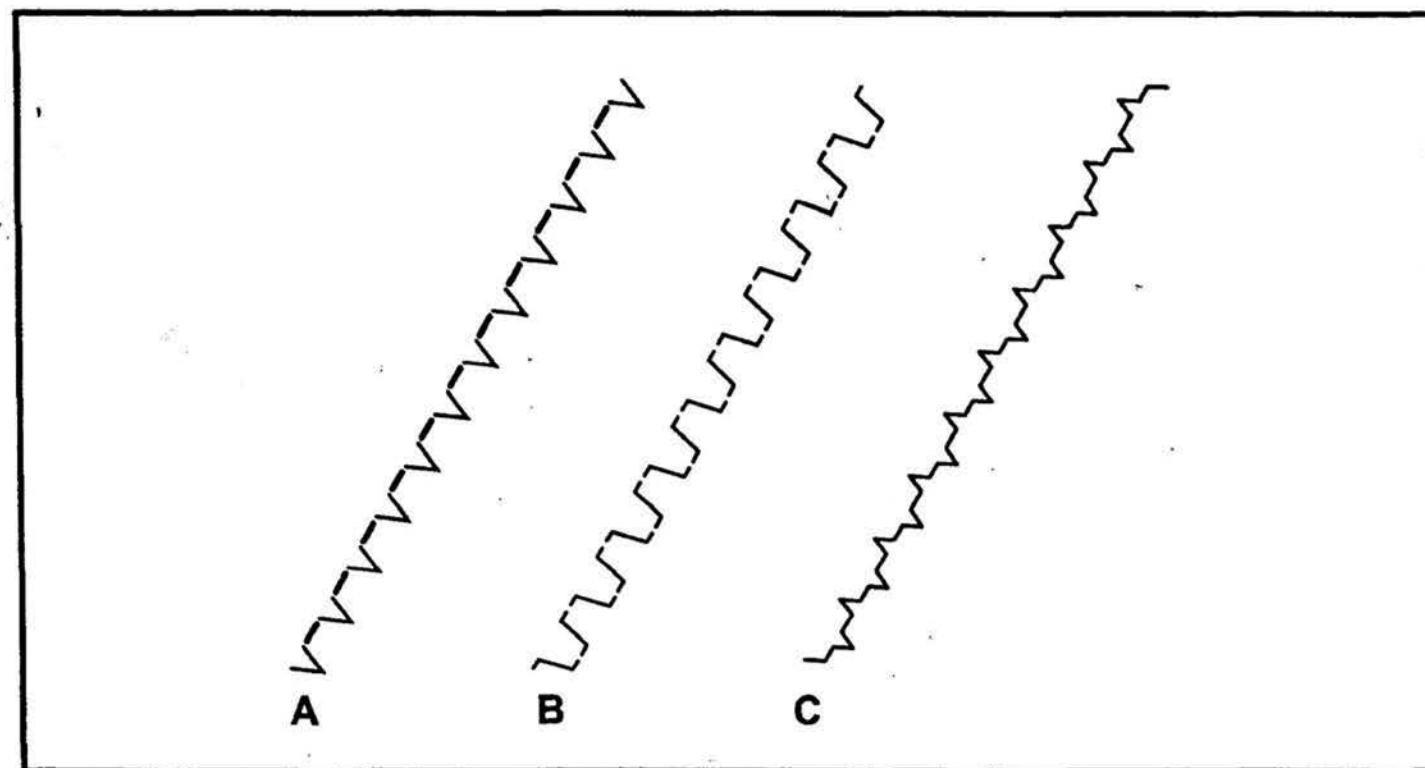
Steekbreedte en steeklengte kunnen aan de stof worden aangepast.

Tricotsteek <A>

Voor decoratieve afwerkingen.

Geschikt voor afwerking van tamelijk dunne, stevige en elastische stoffen.

De grote steek dient net over de rand te vallen, zodat een soort "halve maan" ontstaat.



Rimpelsteek

Voor zomen, place-mats, tafellakens.

Zeer decoratieve naad met ajourzoom-effekt. Inrimpelen met vuldraad of elastiek.

Universele steek <C>

Voor platte verbindingsnaden, het aannaaien van elastiek, zichtbare zomen.

Deze steek kan voor verschillende stevige stoffen en gebreide stoffen worden gebruikt.

Onderhoud van de machine

Attentie:

Machine uitschakelen door de stekker uit het stopcontact van het stroomnet te trekken. Tijdens het reinigen mag de machine in geen geval aan het stroomnet aangesloten zijn.

Steekplaat verwijderen:

Aan het handwiel draaien tot de naald in de hoogste stand staat. Grijperdeksel openen. Met uw vinger de ontgredelingshevel naar boven drukken. (1)

Reinigen van de transporteur:

Spoelhuls verwijderen. Het gehele bereik met het schoonmaakwastje reinigen. (2)

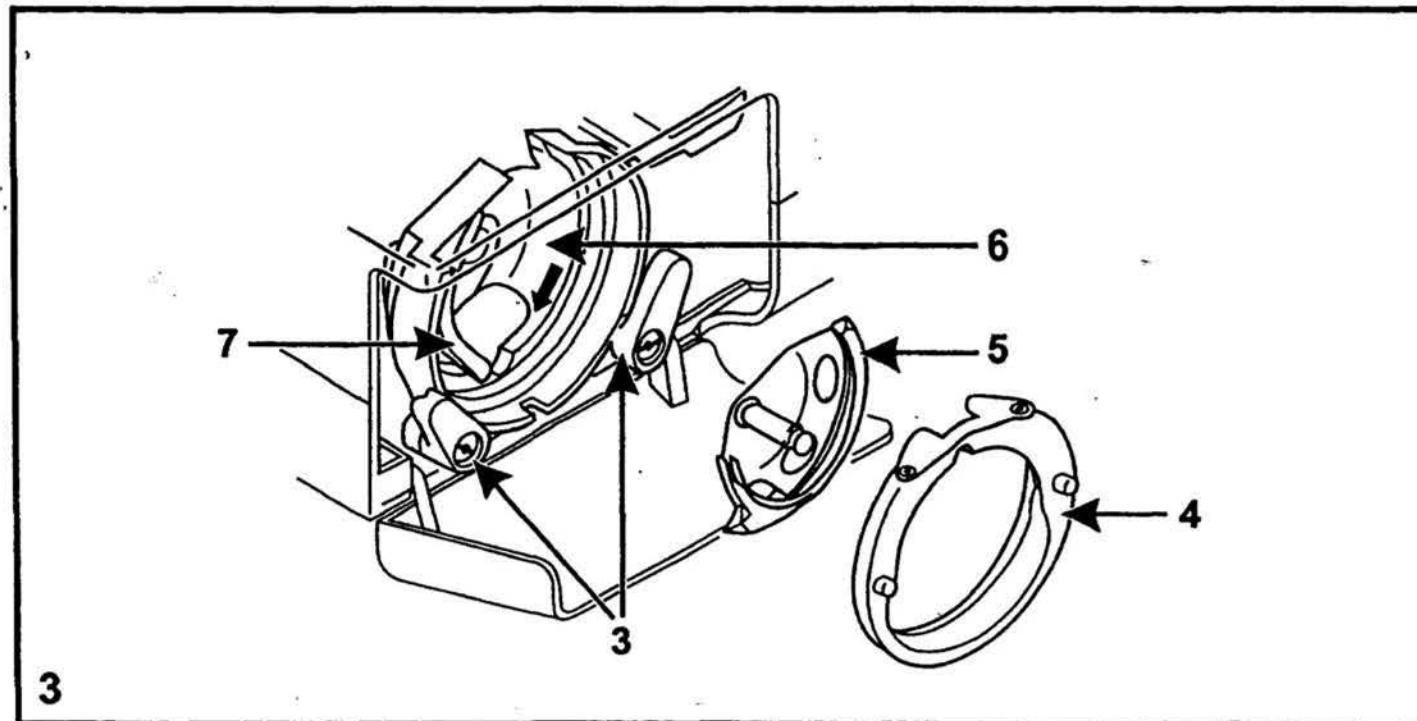
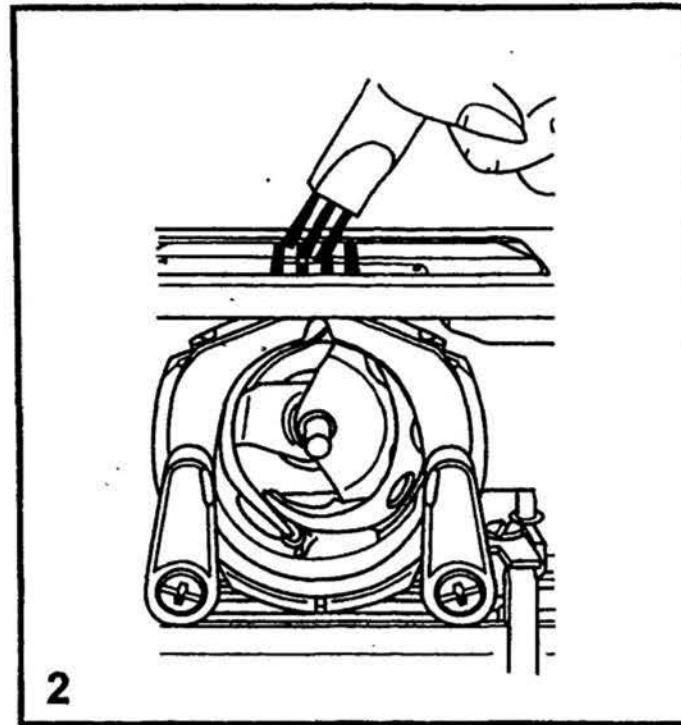
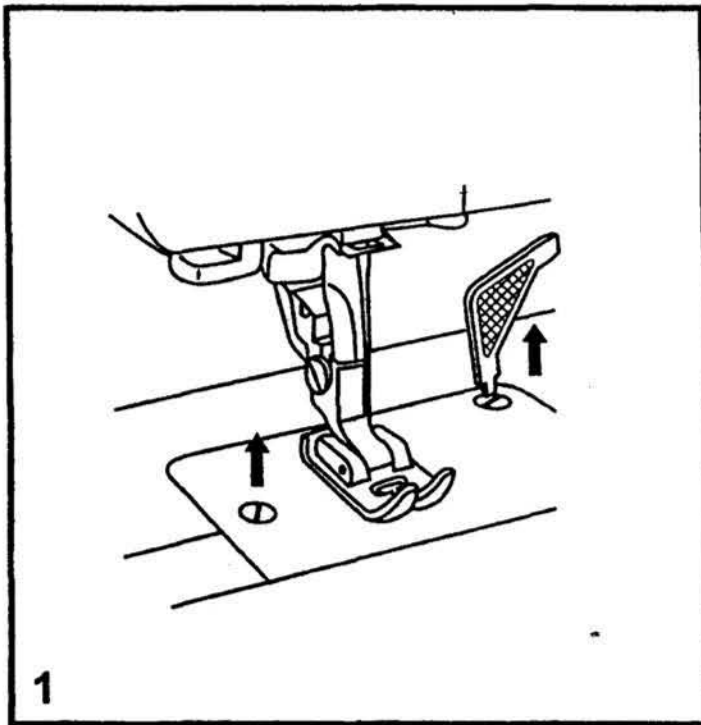
Reinigen en oliën van de grijper:

Spoelhuls verwijderen. De beide grijperbaanklemmen (3) zoals afgebeeld naar buiten draaien. Grijperbaanring (4) en grijper (5) verwijderen en met een zacht doekje reinigen. Bij punt (6) een beetje naaimachine-oile (1-2 druppels) aanbrengen. Grijperbaan (7) in de linkse stand staat. Grijper (5) inzetten. Aan het handwiel draaien, tot de grijperbaanring (4) inzetten en de grijperbaanklemmen (3) weer terugdraaien.

Spoelhuls en steekplaat weer inzetten.

Belangrijk:

Stof- en draadresten moeten regelmatig worden verwijderd. Uw naaimachine dient regelmatig door uw vakhandelaar gecontroleerd te worden.



Opheffen van storingen

Storing	Oorzaak	Opheffing
Bovendraad breekt	<ol style="list-style-type: none"> 1. De machine is niet juist ingeregen 2. De draadspanning is te sterk 3. De draad is te dik voor de naald 4. De naald is niet juist ingezet 5. Het garen zit om de garenkloshouder 6. De naald is beschadigd 	<ol style="list-style-type: none"> 1. Machine (draadgeleidingen) en naald opnieuw inrijgen 2. Boverdraadspanning verminderen (op een lager getal zetten) 3. Dikkere naald gebruiken (hoger getal) 4. Naald opnieuw inzetten (platte kant naar achter) 5. Garenklos verwijderen en opnieuw afwikkelen 6. Naald vervangen
Onderdraad breekt	<ol style="list-style-type: none"> 1. De spoelhuls is niet juist ingezet 2. De spoelhuls is niet goed ingeregen 3. De onderdraadspanning is te sterk 	<ol style="list-style-type: none"> 1. Spoelhuls opnieuw inzetten en aan aan de draad trekken. Wanneer de spoelhuls een beetje naar beneden zakt is de spanning goed. 2. Spoelklosje en spoelhuls controleren 3. Onderdraadspanning corrigeren
Steken overslaan	<ol style="list-style-type: none"> 1. De naald is niet juist ingezet 2. De naald is beschadigd 3. Verkeerde naald 4. Verkeerde naaivoet 	<ol style="list-style-type: none"> 1. Naald opnieuw inzetten (platte kant naar achter) 2. Naald vervangen 3. Naalddikte aan de stof en het garen aanpassen 4. Controleren, dat de juiste naaivoet wordt gebruikt
De naald breekt	<ol style="list-style-type: none"> 1. De naald is beschadigd 2. De naald is niet juist ingezet 3. Stof te dik/verkeerde naalddikte 4. Verkeerde naaivoet 	<ol style="list-style-type: none"> 1. Naald vervangen 2. Naald opnieuw inzerren (platte kant naar achter) 3. Naalddikte aan de stof en het garen aanpassen 4. De juiste naaivoet gebruiken
Tijdens het naaien ontstaan lussen	<ol style="list-style-type: none"> 1. De machine is niet juist ingeregen 2. De spoelhuls is niet juist ingeregen 3. Naald/stof/draad-verhouding klopt niet 4. Verkeerde draadspanning 	<ol style="list-style-type: none"> 1. Machine opnieuw inrijgen 2. Spoelhuls opnieuw inrijgen 3. Naalddikte moet aan de stof en het garen aangepast worden 4. Draadspanning corrigeren
Naden trekken samen/rimpelen	<ol style="list-style-type: none"> 1. De naald is te dik voor de stof 2. De steeklengte is verkeerd ingesteld 3. De draadspanning is te sterk 	<ol style="list-style-type: none"> 1. Dunnere naald gebruiken 2. Steeklengte corrigeren 3. Draadspanning controleren
Onregelmatige steken/onregelmatig transport	<ol style="list-style-type: none"> 1. Het garen is te zwak 2. De spoelhuls is niet juist ingeregen 3. Tijdens het naaien werd er aan de stof getrokken 	<ol style="list-style-type: none"> 1. Uitsluitend kwaliteitsgaren gebruiken 2. Spoelhuls opnieuw inrijgen en inzetten 3. Niet aan de stof trekken. Deze moet automatisch getransporteerd worden
De machine maakt lawaai	<ol style="list-style-type: none"> 1. De machine moet geolied worden 2. Dradd-of olieresten aan grijper en/of naaldstang 3. Slechte kwaliteit olie, blijft aan de machine kleven 4. De naald is beschadigd 	<ol style="list-style-type: none"> 1. Machine oliën (zie onderhoud) 2. Grijper en transporteur reinigen (zie onderhoud) 3. Machine uitsluitend met naaimachineolie oliën 4. Naald vervangen
De machine is geblokkeerd	<ol style="list-style-type: none"> 1. Draad in de grijper vastgeklemd 	<ol style="list-style-type: none"> 1. Bovendraad en spoelhuls verwijderen, het handwiel met kleine rukjes heen en weer bewegen. Draadresten verwijderen. Machine oliën (zie onderhoud).